

BMP girði 25 x 2 yfir sperrur og niður á reim (45 x 170) bóðum megin, neglit með 6 stk BMP 40/40 nögglum í hvern enda í reim og tréin nógur í hlið á sperru.

I staðinn fyrir girði má nota nota BMP gefalfestingu 48 x 320 negla skal minnst 4 stk 40/40 negla í hvorra hlið sperru og minnst 7 stk 40/40 negla í reim.

Reim 45 x 170 mm

Gatagirði BMP á reim og á stöð negling 5 stk BMP 40/40 í hvern enda.

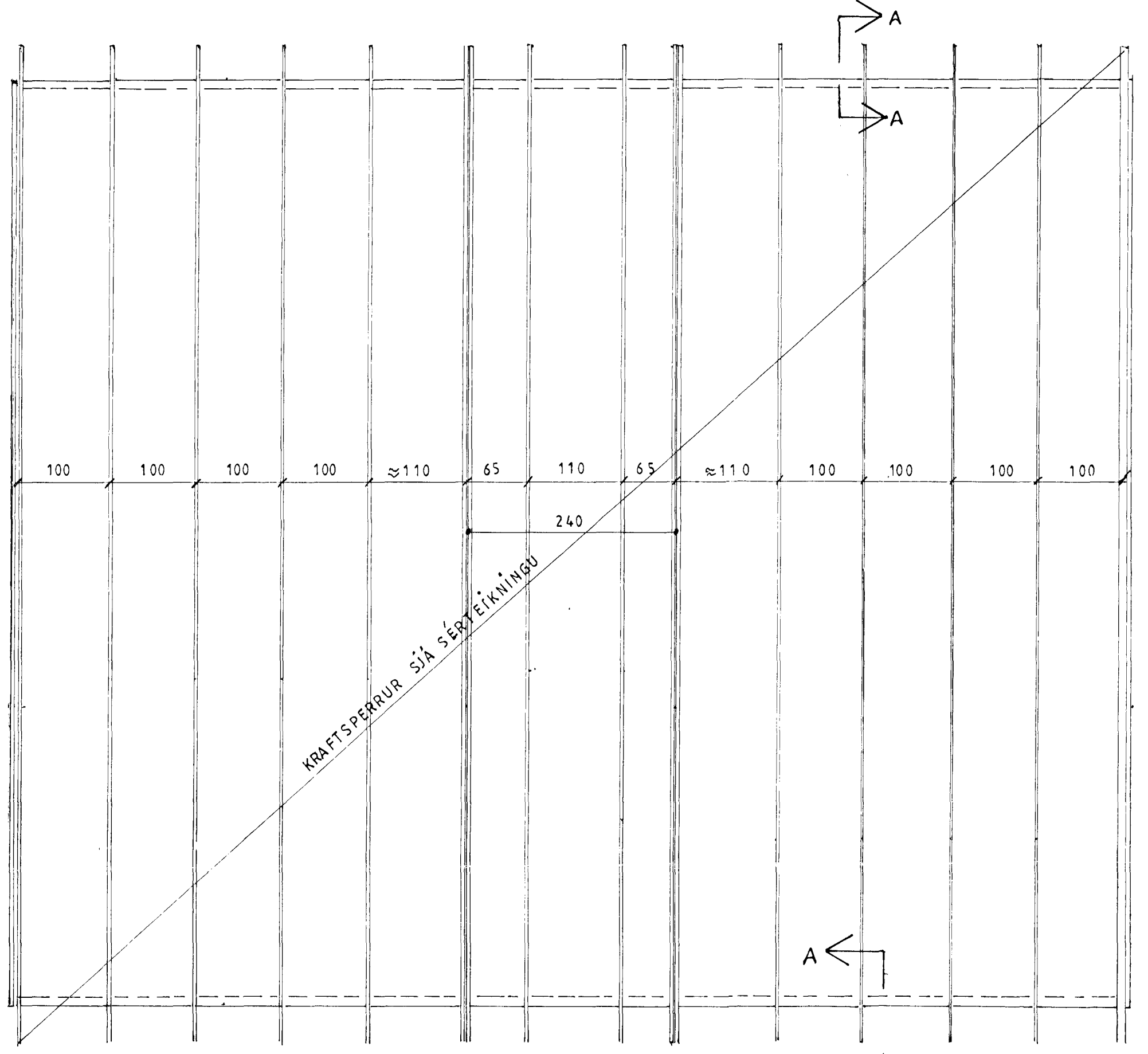
Tré 45/45 sjá teikningu 107

Skrúfur 6/90 c/c 600

Athuga að þar komi í mitt tré í kassetum

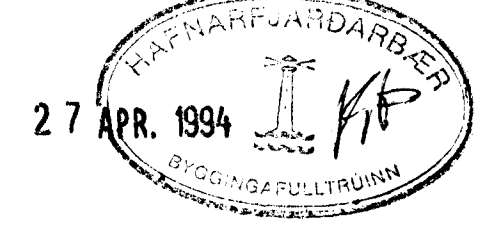
FASTING Á KRAFTSPERRUM M:1:2

SNÍÐ A-A

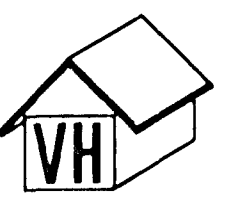


SPERRUPLAN, GRUNNMYND M:1:50

ÁSKILIÐ, ELDRI TEIKNING ÓGILD



**VERKHÖNNUN**  
VERKFRÆÐI- OG TEIKNISTOFA



Kirkjulundur 13 - Garðabæ - Sími: 91-656900  
 Verk nr. 117 Teiknað:  
 Teikn. nr. 109 Hannað:  
 Mælikv.: 1: 2 Samþykkt: *Guðmunda*  
 Dags. apríl 1994 Breytt: 27.4.94 S.T.  
 Verkefni: Vesturholt 9 Hafnarfirði

Heiti teikn.: Festing á sperrum