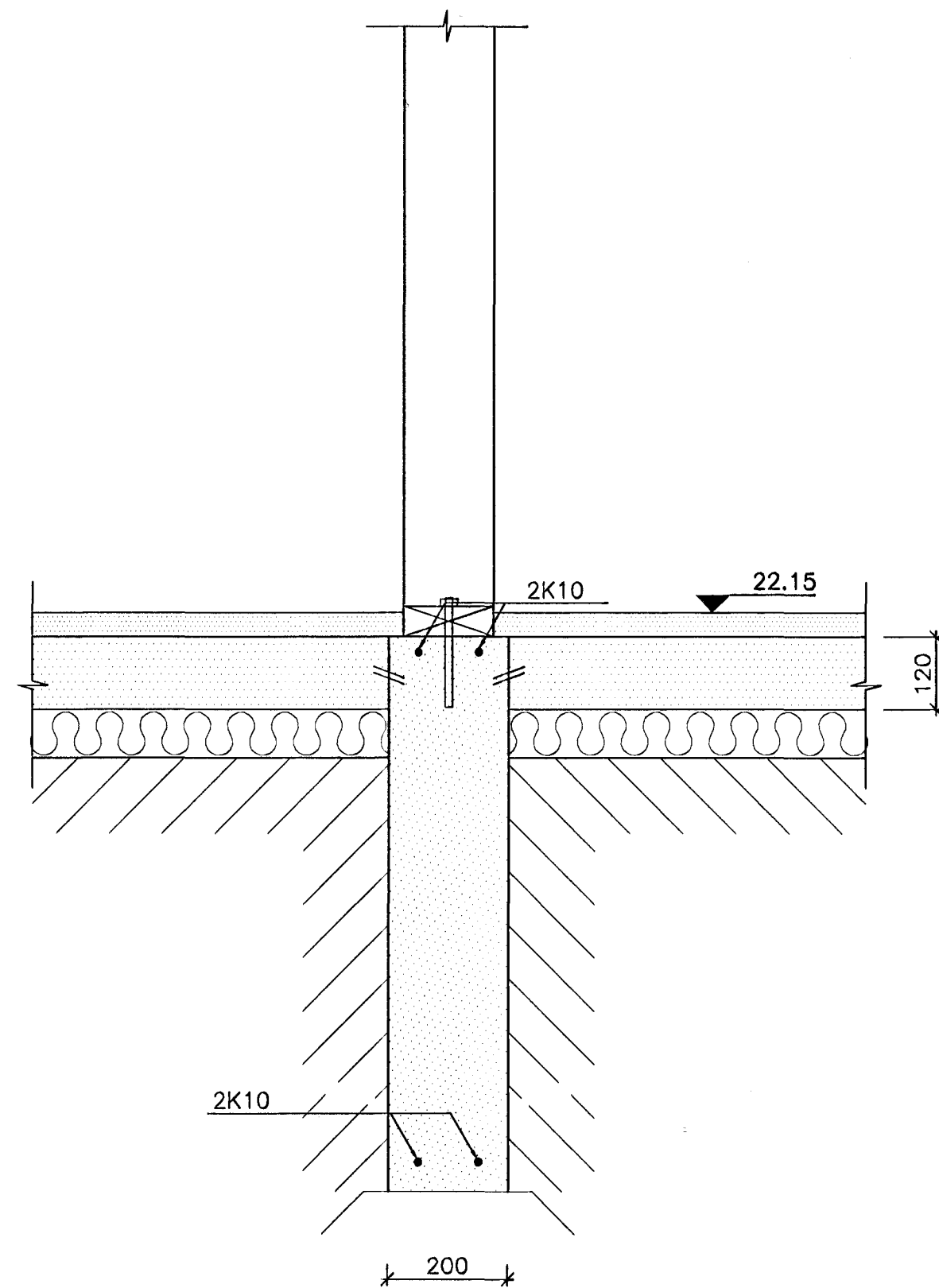
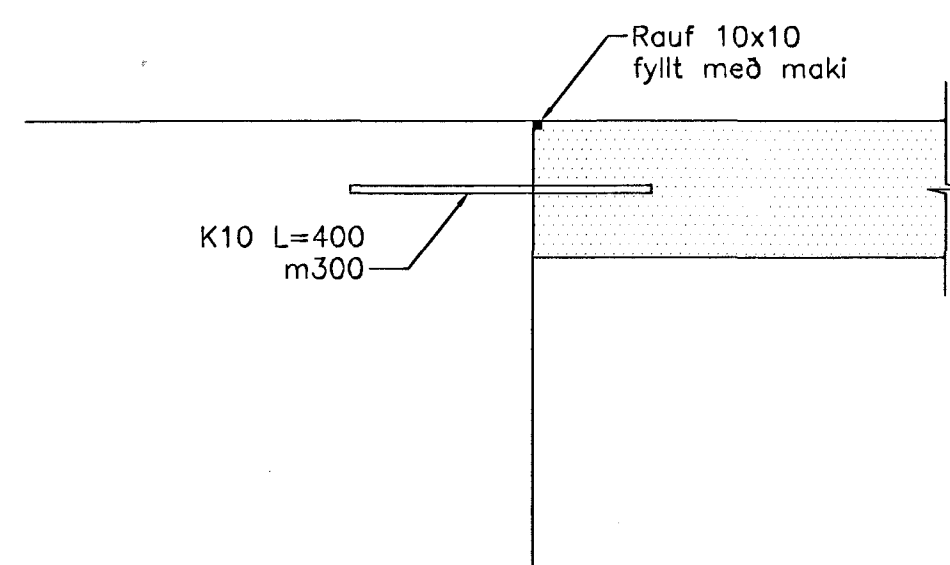


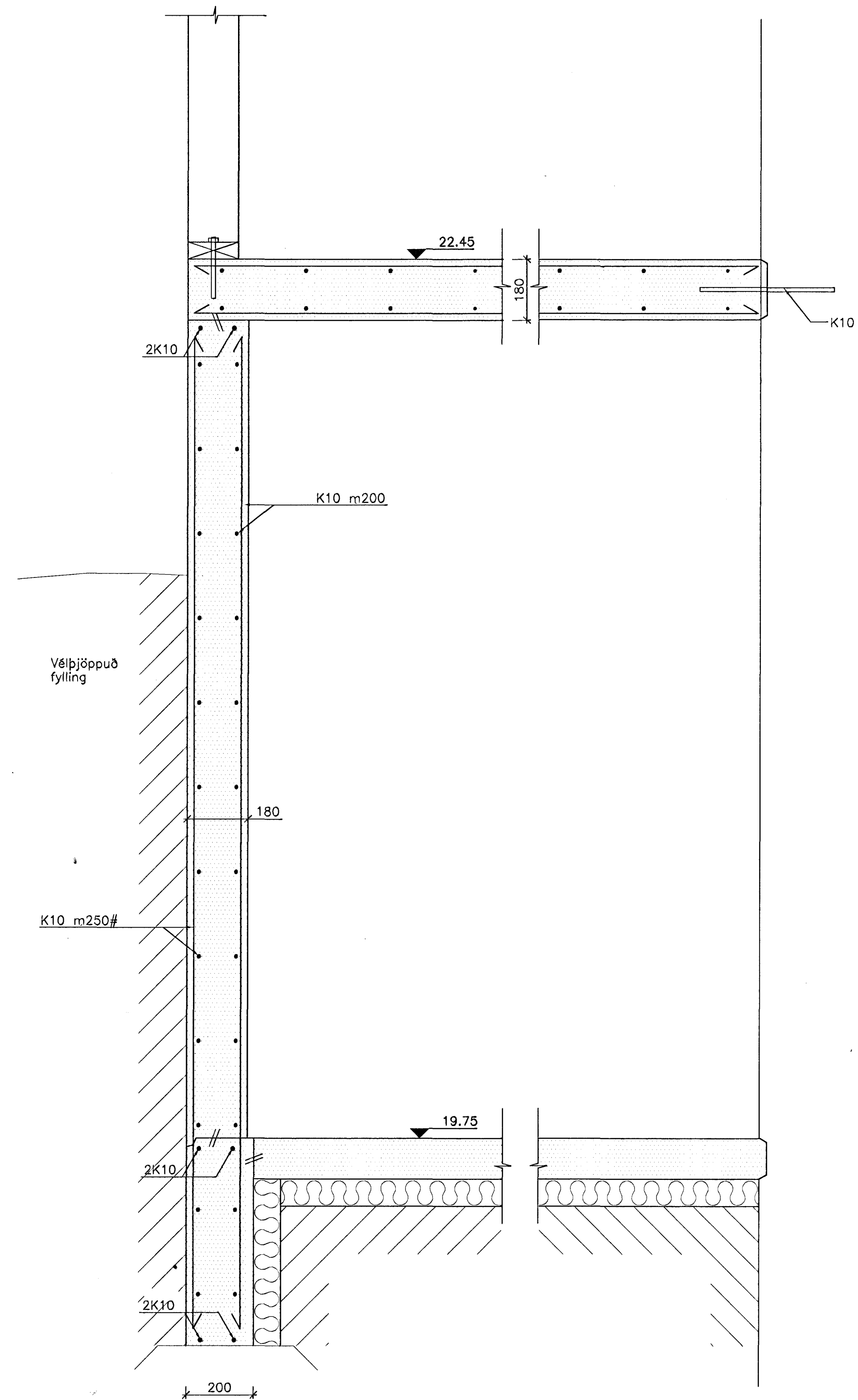
1 SNID
02 03 M. 1:10



2 SNID
02 03 M. 1:10



A SÉRMYND
02 03 M. 1:10



3 SNID
02 03 M. 1:10

SKÝRINGAR
Öll mál eru í mm.
Sjá almennar skýringar á skýringarblaði.
2K10 í kringum glugga og hurðar.
Timburgæði K18
Steypugæði C25/30

Frumstærð blaðs A1 - Smækkað í A3 í mkv. 1:2

ALMENNA VERKFRÆÐISTOFAN HF

FELLSMÓLA 26
108 REYKJAVÍK

SÍMI 580 8100
FAX 580 8101
av@almenna.is
www.almenna.is

VESTURVANGUR 10 HAFNARFIRÐI
Sampykkt pán

UNDIRSTÖÐUR

02 APR 2001
Byggingafulltrúi í Hafnarfirði
Fh. Sigurbjartur Halldórsson

Hannað Ós. Ás. Athugað M. 1:50, 1:10

Samp. *[Signature]* Nr. 1254.610B 03

Daga. MARS 2001