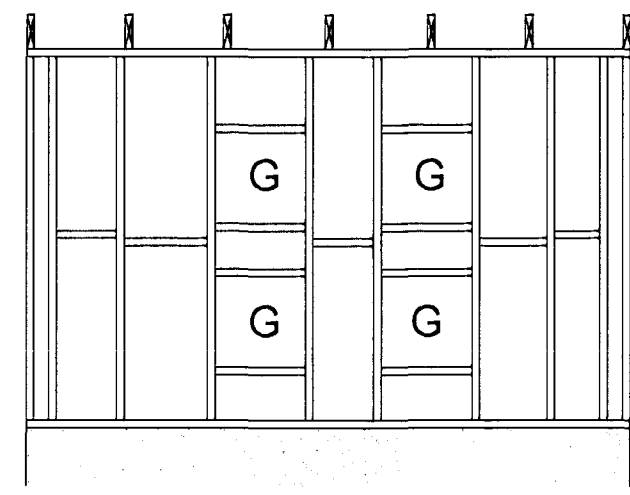
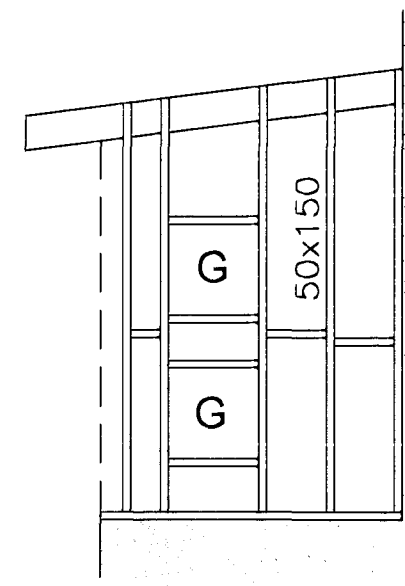


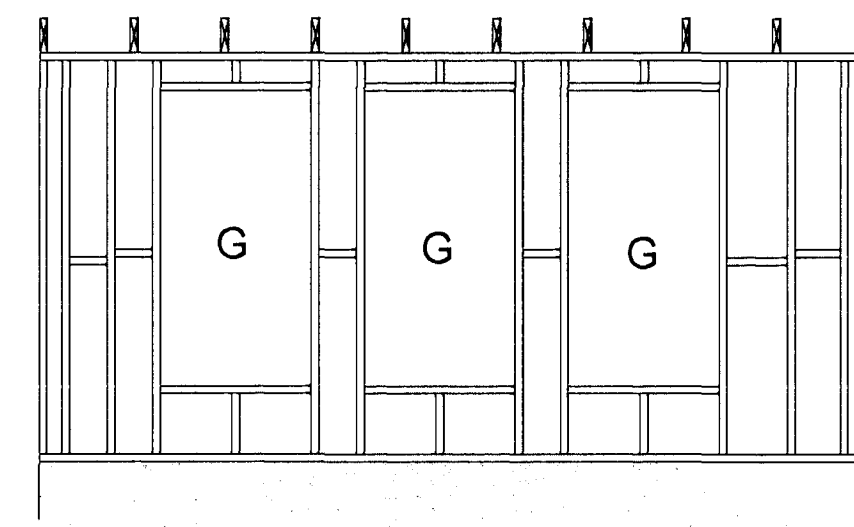
I



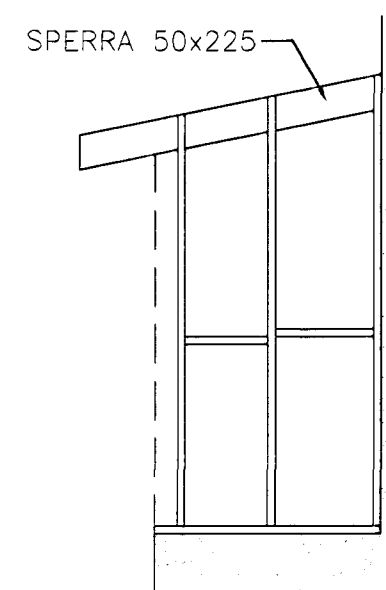
II



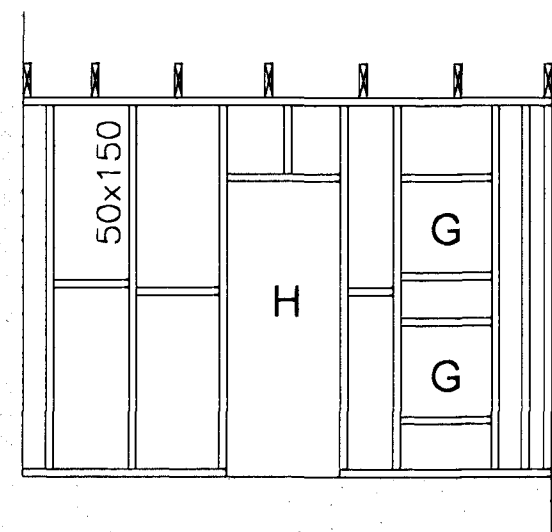
III



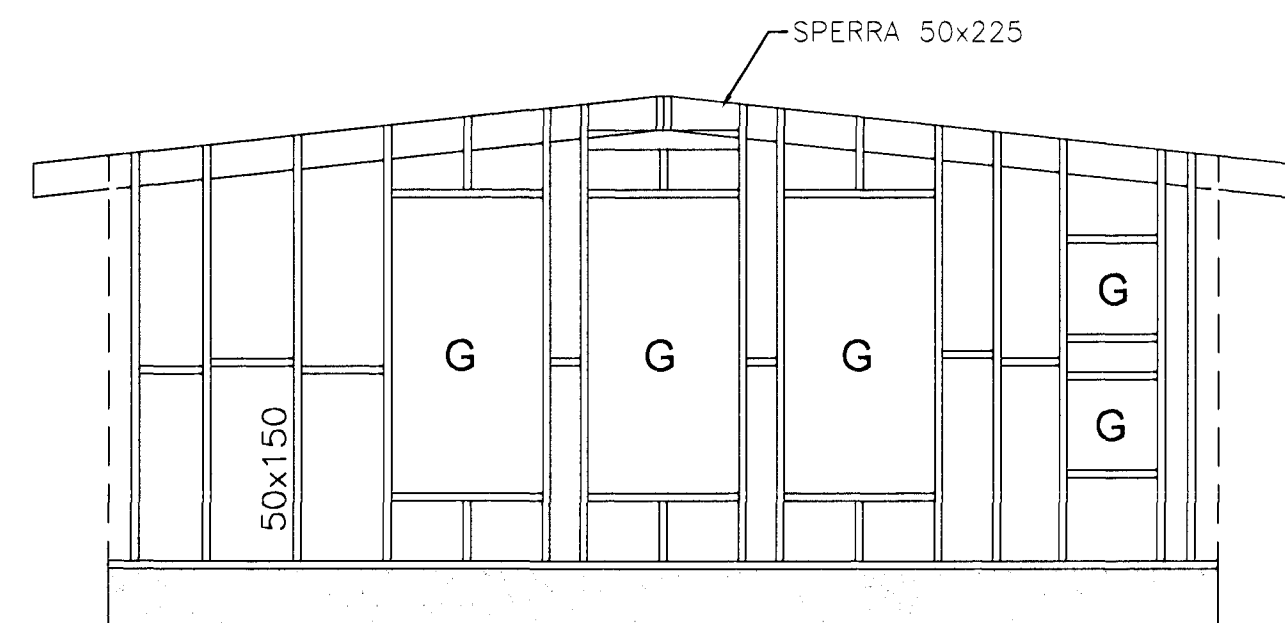
IV



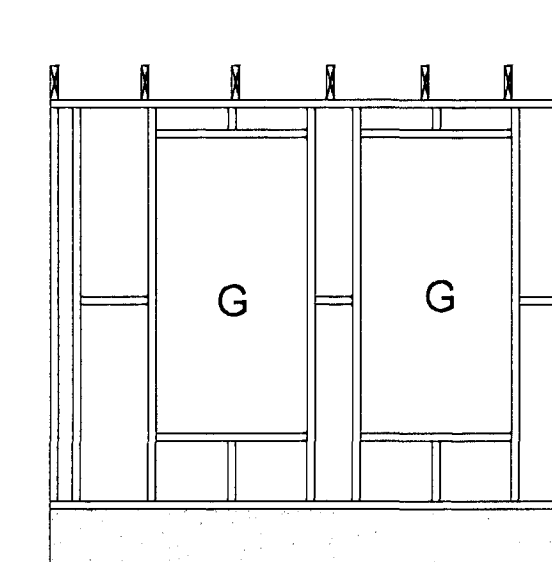
V



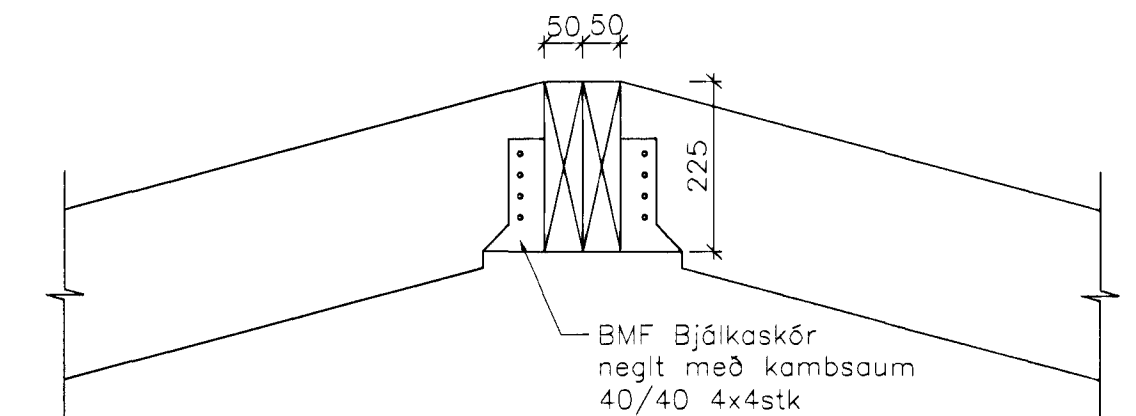
VI



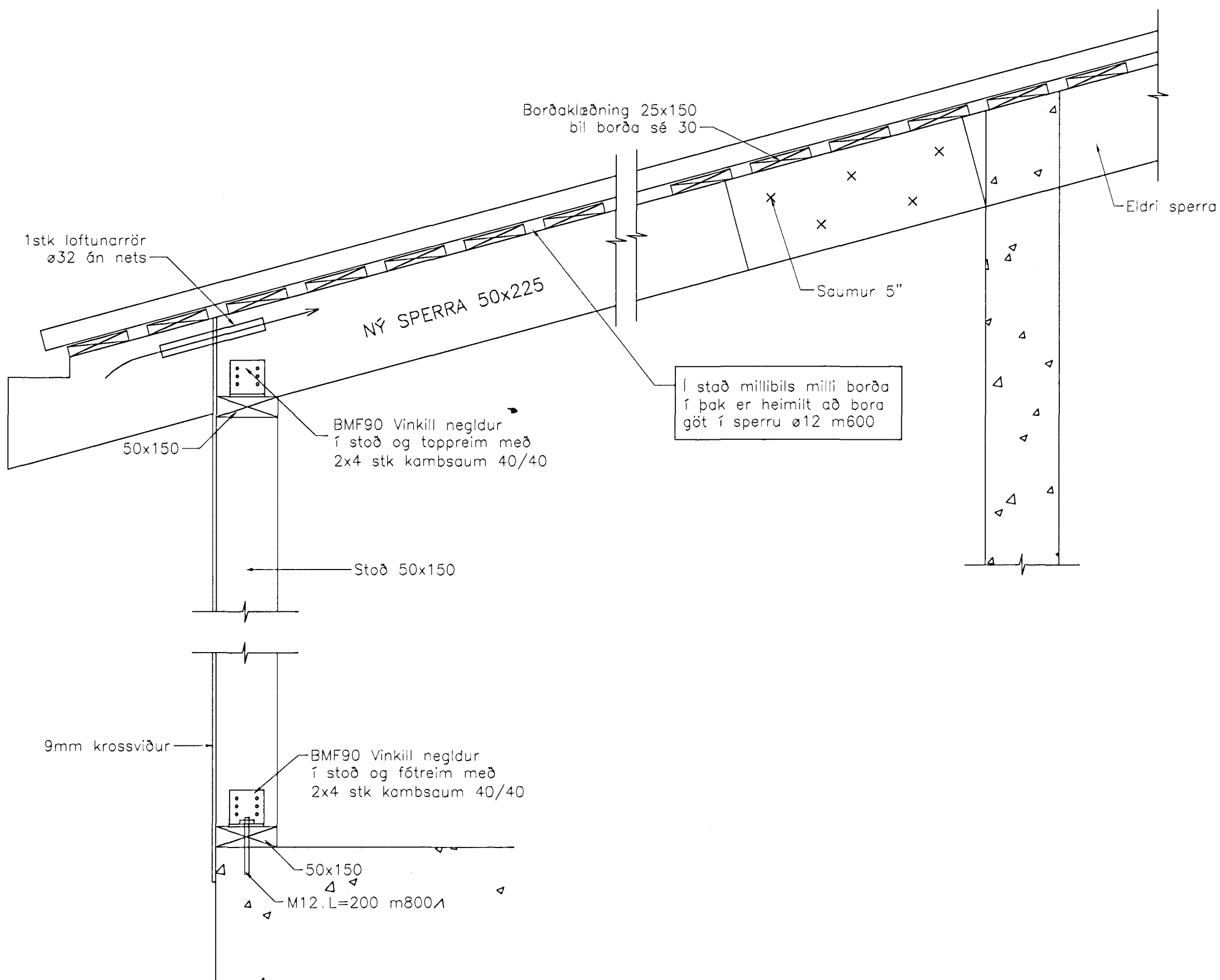
VII



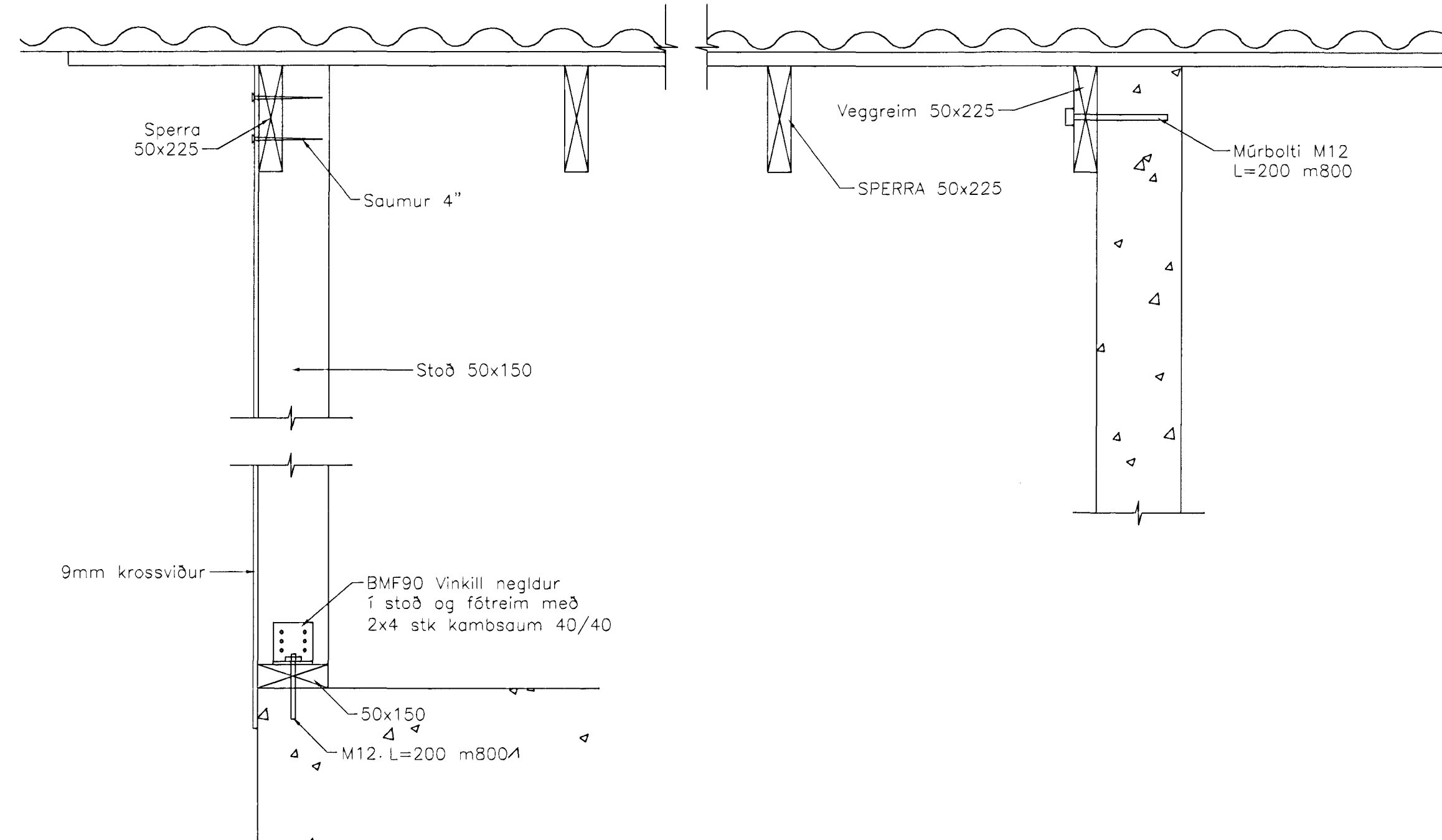
VIII



6 SNID
02 03 M. 1:10



4 SNID
02 03 M. 1:10



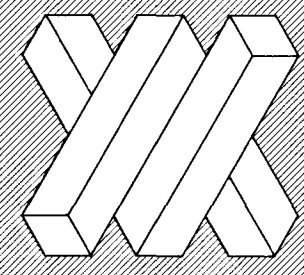
5 SNID
02 03 M. 1:10

SKÝRINGAR
Öll mál eru í mm.
Sjá almennar skýringar
á skýringarblaði
Timburgæði K18

Sámpykkt þann
12 JUNI 2001
Byggingafræðingur í Hafnarfirði
Fh. Sigurbjartur Halldórsson

A. Breytingar á sniði 4. Bolti fjárlægður.
Frumstærð blaðs A1 - Smækkað í A3 í mkv. 1:2

ALMENNA VERKFRÆÐISTOFAN HF



FELLSMÓLA 26
108 REYKJAVÍK
SÍMI 580 8100
FAX 580 8101
av@almenna.is
www.almenna.is

VESTURVANGUR 10 HAFNARFIRÐI

VIDBYGGINGAR
VEGGJAGRINDUR
ÁSYND OG SNID

Hannað Ós.Ás. Athugað M. 1:50, 1:10
Samb. *[Signature]* Kt. 210119-2449
Dags. Mál 2001 Nr. 1254.610B 05 A

[Signature]