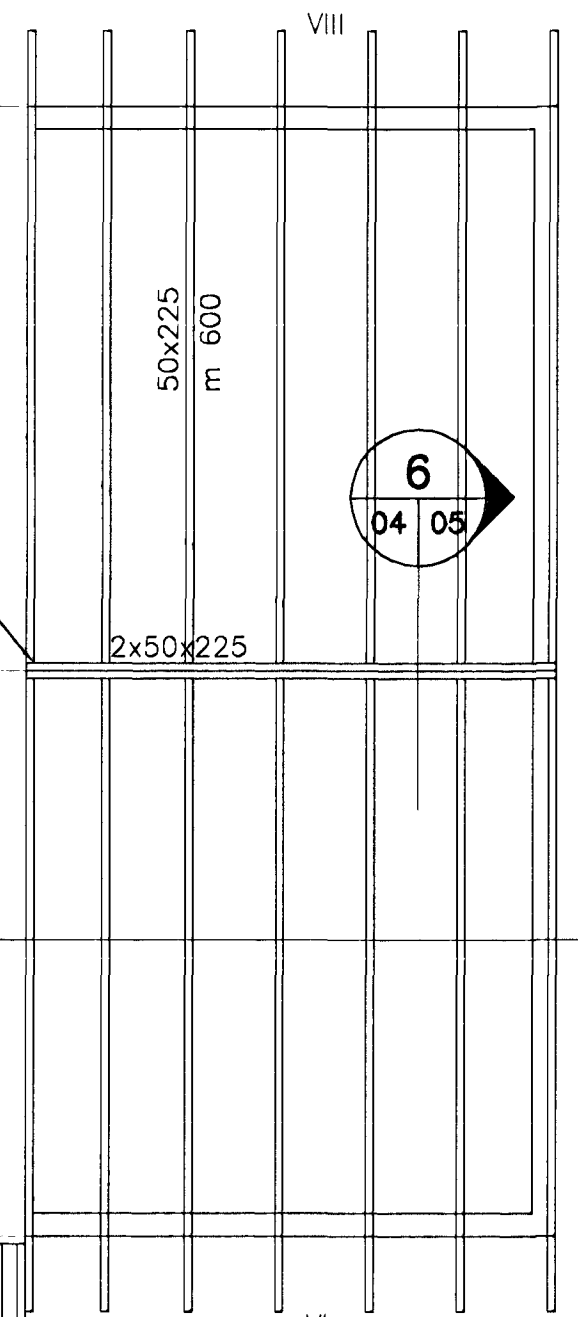


BILSKÜR



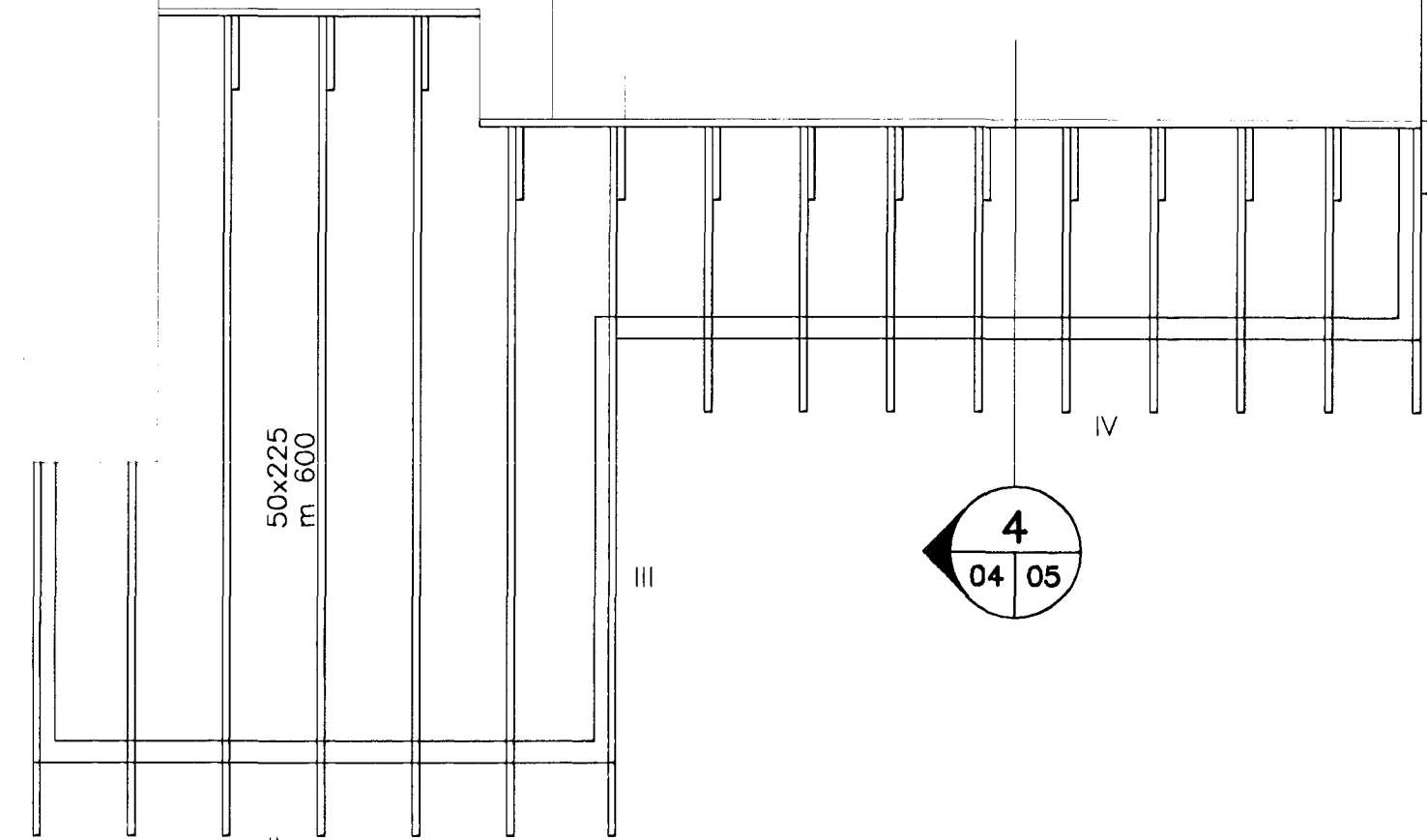
IBÓÐARHÚS

BMF 380 Boltaður í vegg með 4stk M12 L=120 og negldur í mænibita með 2x6stk 40/40 kambsaum



6
04 05

5
04 05



4
04 05

GRUNNMYND HÆÐAR
M. 1:50

Samþykkt þann
12 JUNI 2001
Byggingafulltrúinn í Hafnarfirði
Eh. Sigurbjartur Halldórsson

SKÝRINGAR
Öll mál eru í mm.
Sjá almennar skýringar
á skýringarblaði.
Timburgæði K18

Frumstærð blaðs A1 - Smækkað í A3 í mkv. 1:2

ALMENNA VERKFRÆÐISTOFAN HF

FELLSMÚLA 26
108 REYKJAVÍK

SÍMI 580 8100
FAX 580 8101
av@almenna.is
www.almenna.is

VESTURVANGUR 10 HAFNARFIRDI

VIDBYGGINGAR
ÞAK OG ÚTVEGGJAGRINDUR
GRUNNMYND

Hannað Ós.Ás. Athugað M. 1:50
Samþ. *[Signature]* Nr. *[Signature]*
Dags. MARS 2001 Nr. 1254.610B 04

[Handwritten signature]