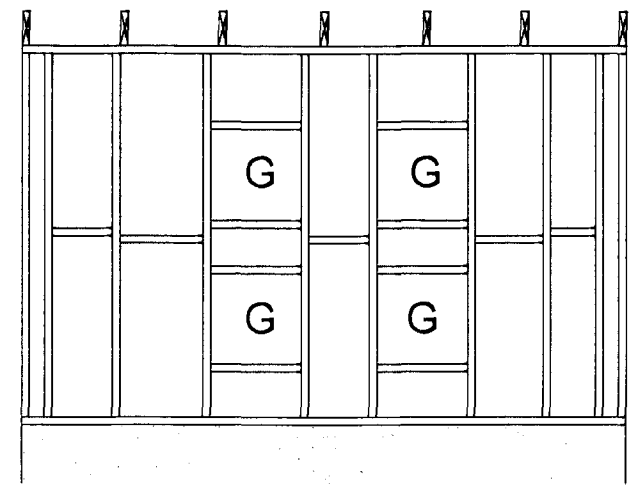
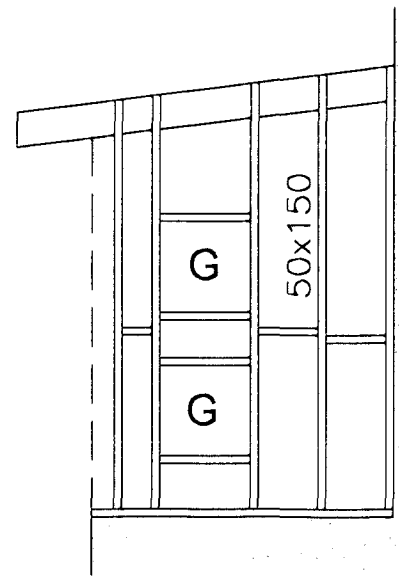


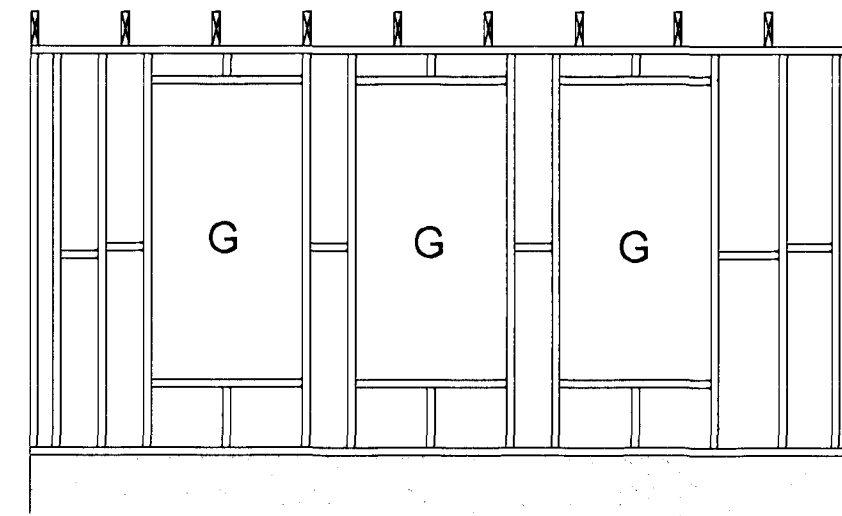
I



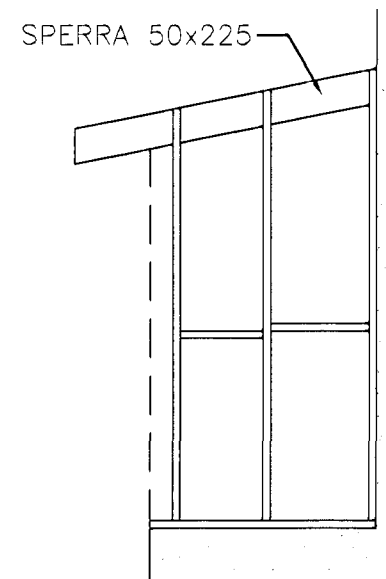
II



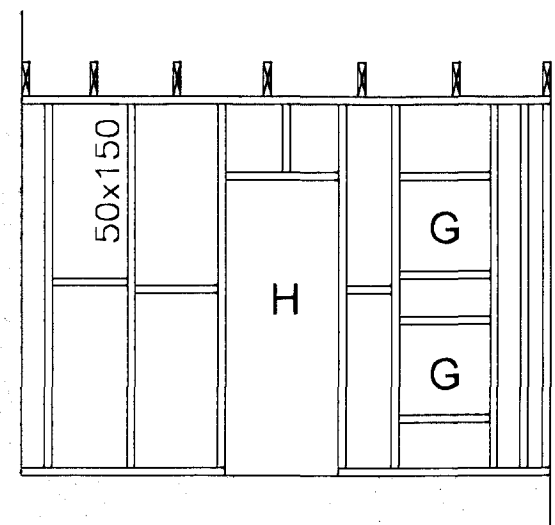
III



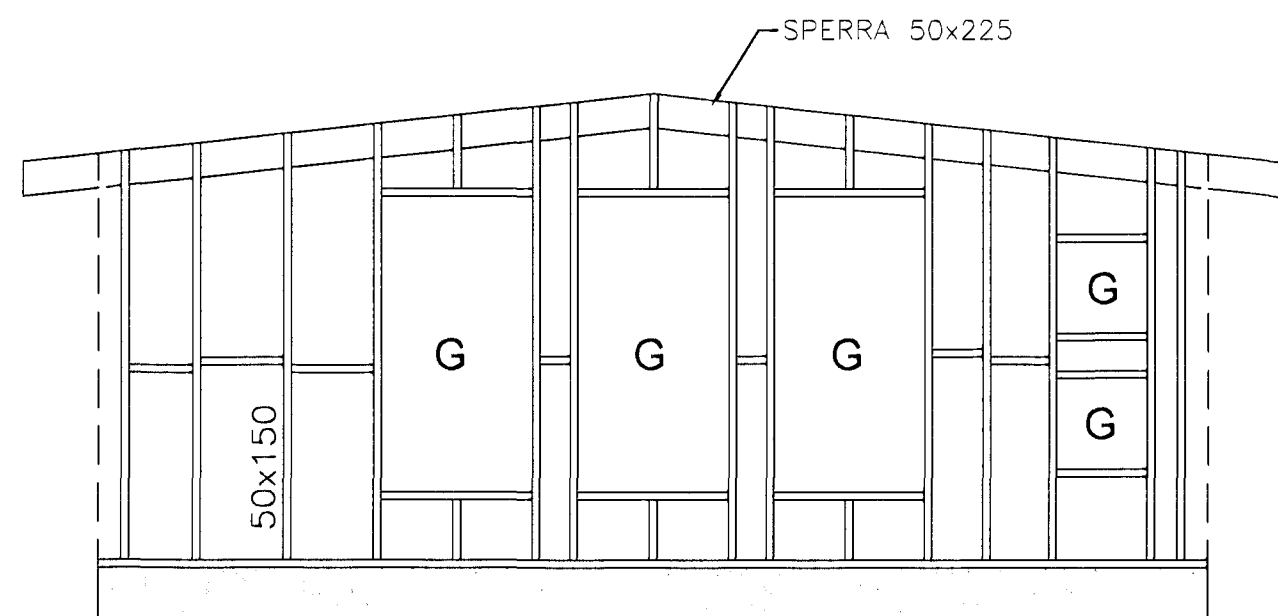
IV



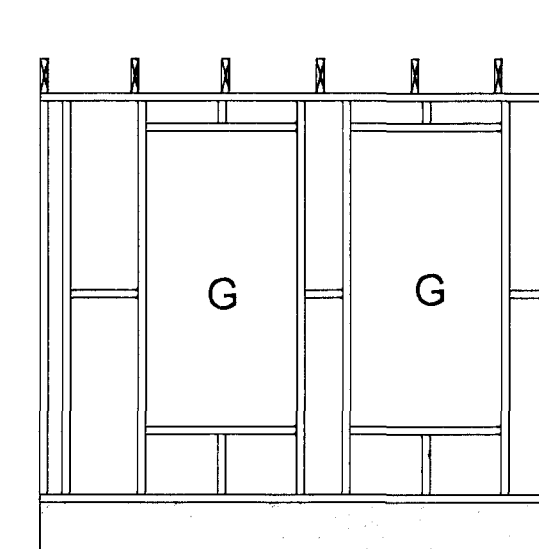
V



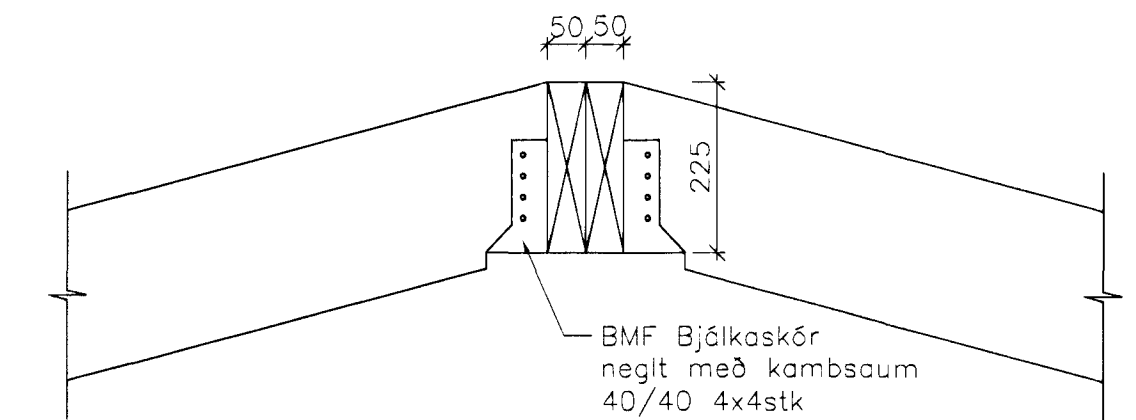
VI



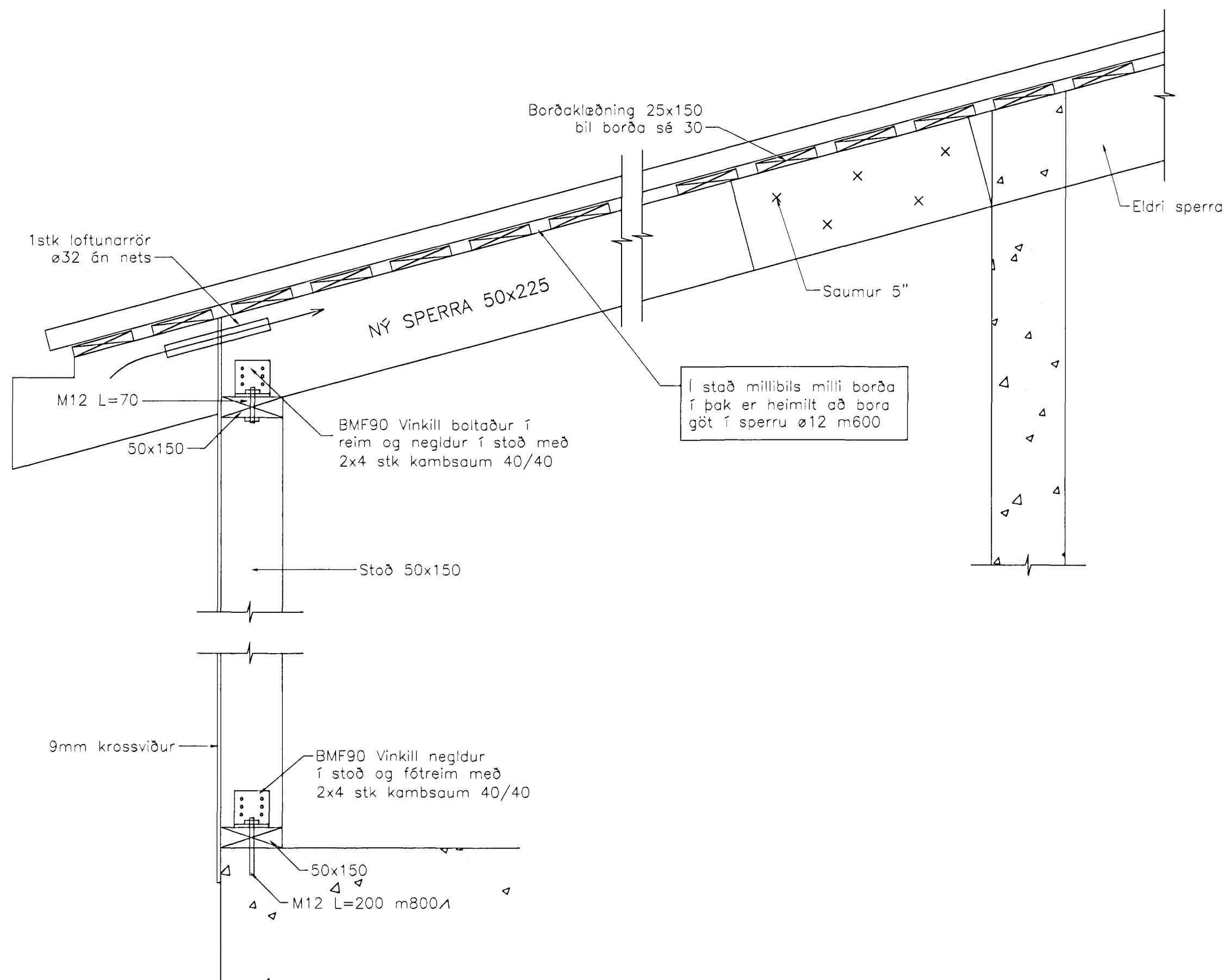
VII



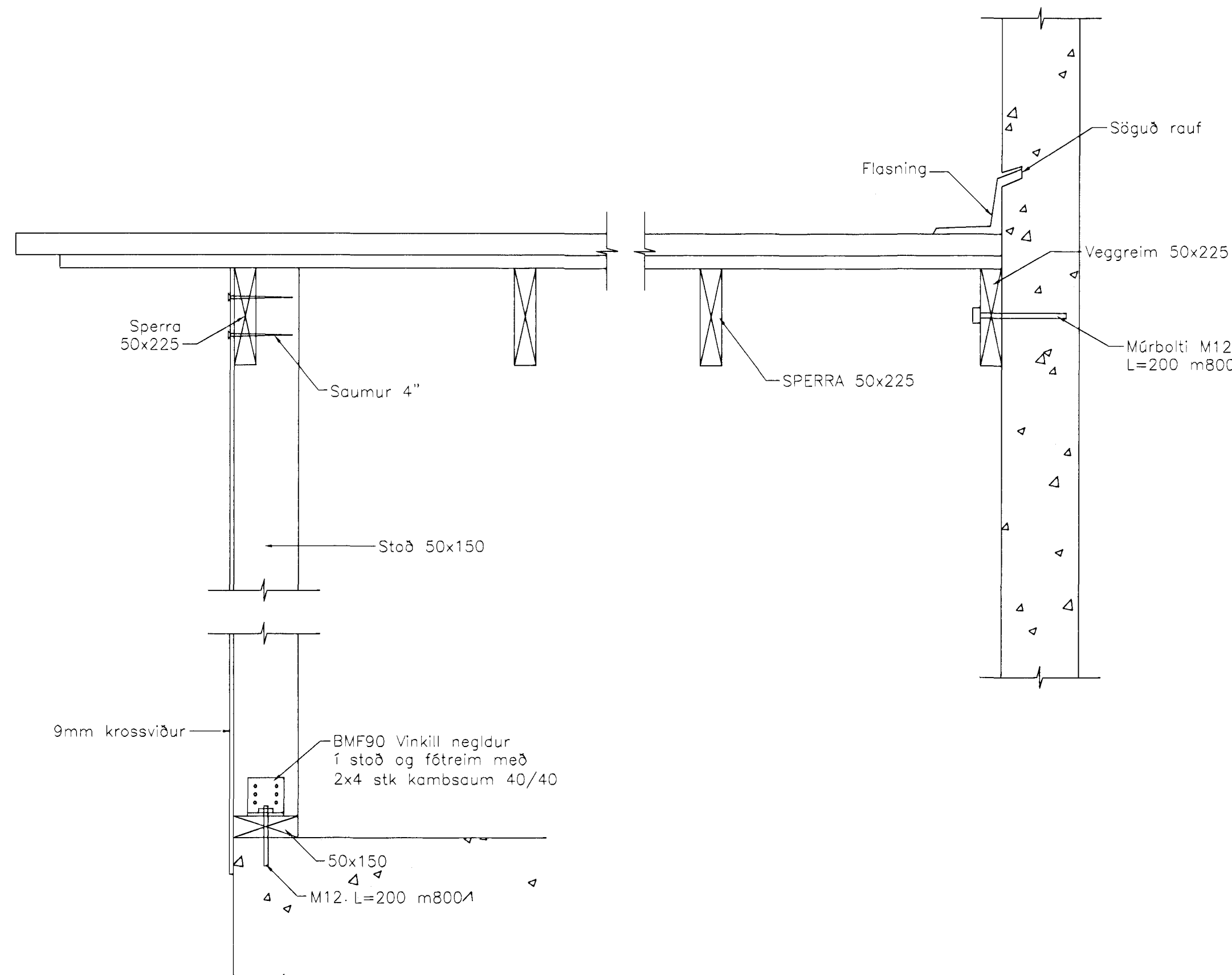
VIII



6 SNID  
02/03 M. 1:10



4 SNID  
02/03 M. 1:10



5 SNID  
02/03 M. 1:10

Sambýkt þann  
08 JUNI 2001

SKÝRINGAR  
Öll mál eru í mm.  
Sjá almennar skýringar  
á skýringarblaði.  
Timburgæði K18

Frumstærð blaðs A1 - Smækkað í A3 í mkv. 1:2

**ALMENNA VERKFRÆÐISTOFAN HF**

**FELLSMÓLA 26**  
108 REYKJAVÍK

SÍMI 580 8100  
FAX 580 8101  
av@almenna.is  
www.almenna.is

**VESTURVANGUR 10 HAFNARFIRDI**

VIÐBYGGINGAR  
VEGGJAGRINDUR  
ÁSYND OG SNID

Hannað Ós.Ás. Athugað M. 1:50, 1:10

Samb. *[Signature]* Nr. 210129-2449

Dag. 08 JUNI 2001 Nr. 1254.610B 05

*[Signature]*