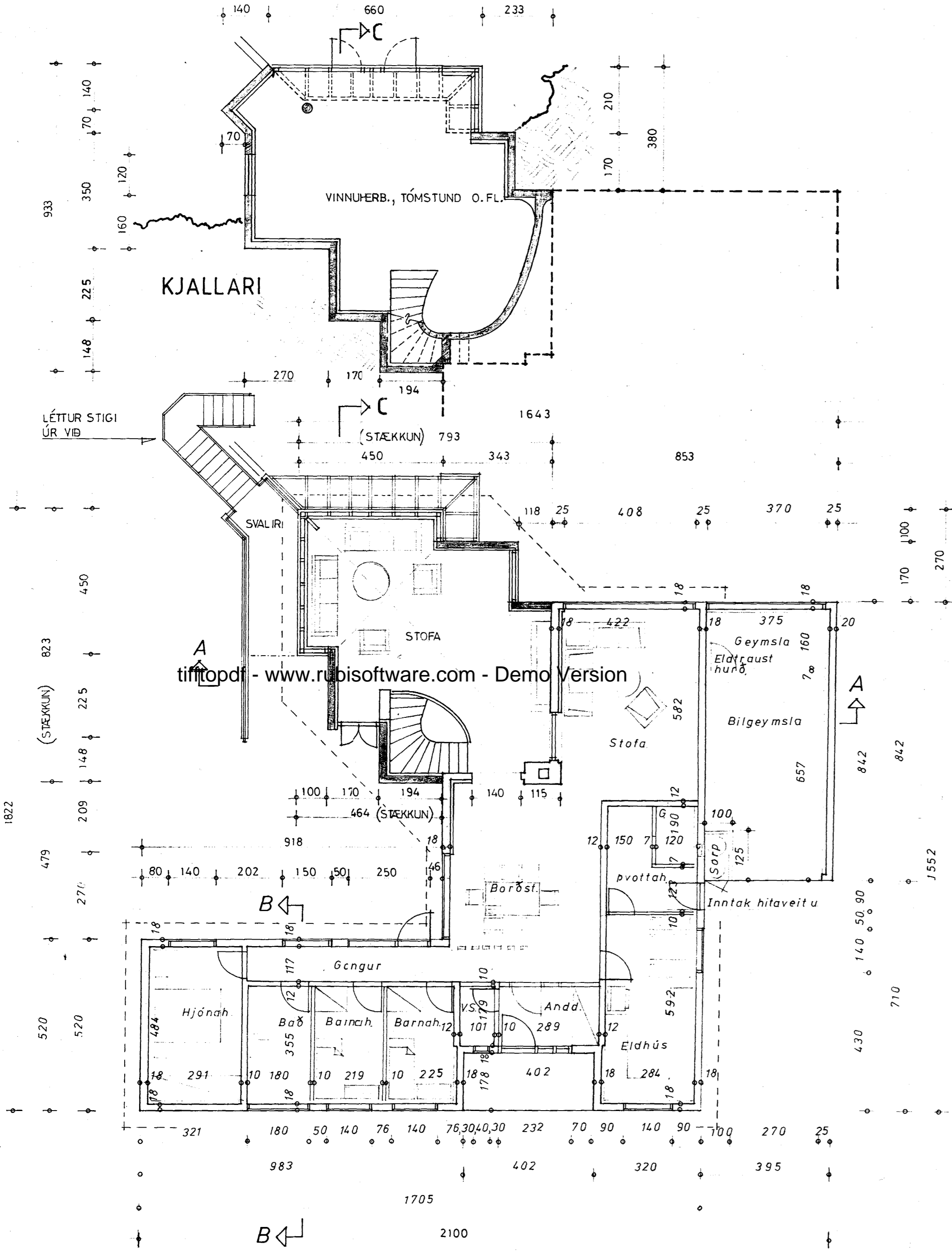
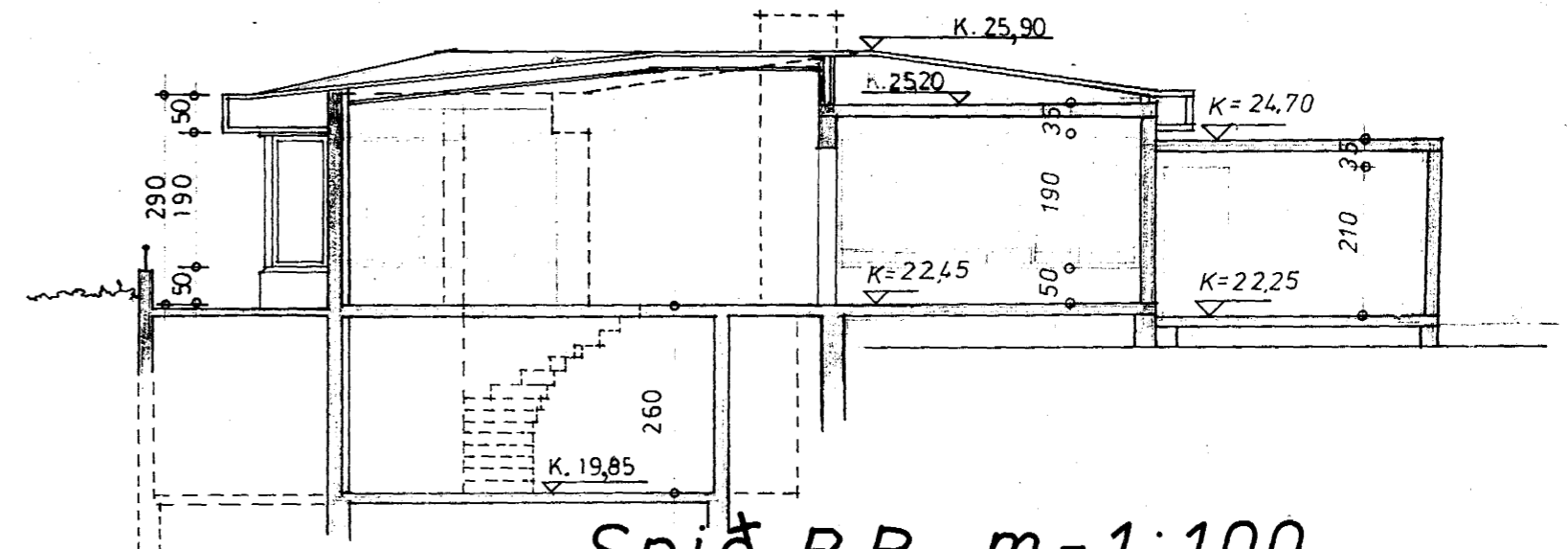


Samþykkt á fundi bygginga-  
nefndar þ. 4.16.1987  
BYGGINGAFULLTRÚINN  
Í HAFNARFIRÐI  
*Erling G. Pedersen*

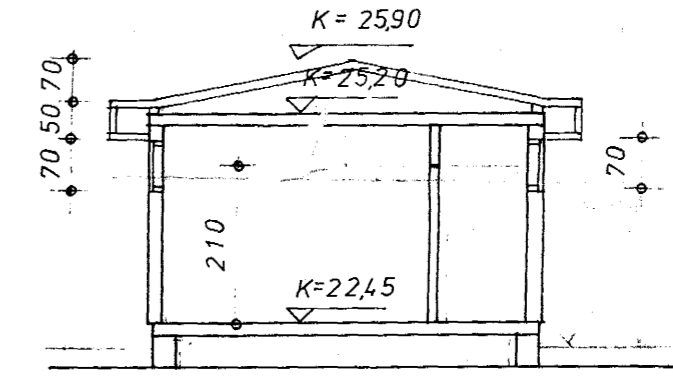


GRUNNMYND 1. HÆÐ

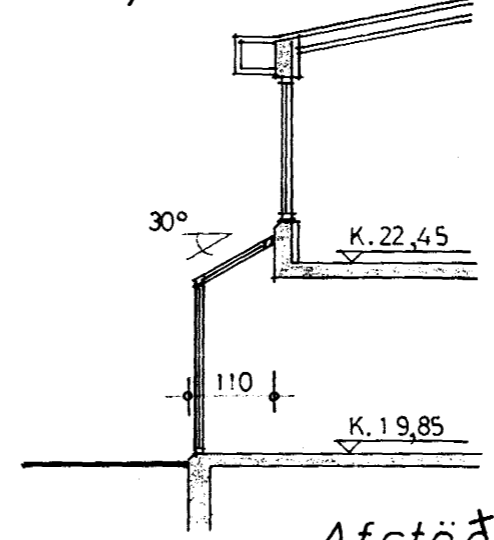
Snið A-A, m=1:100



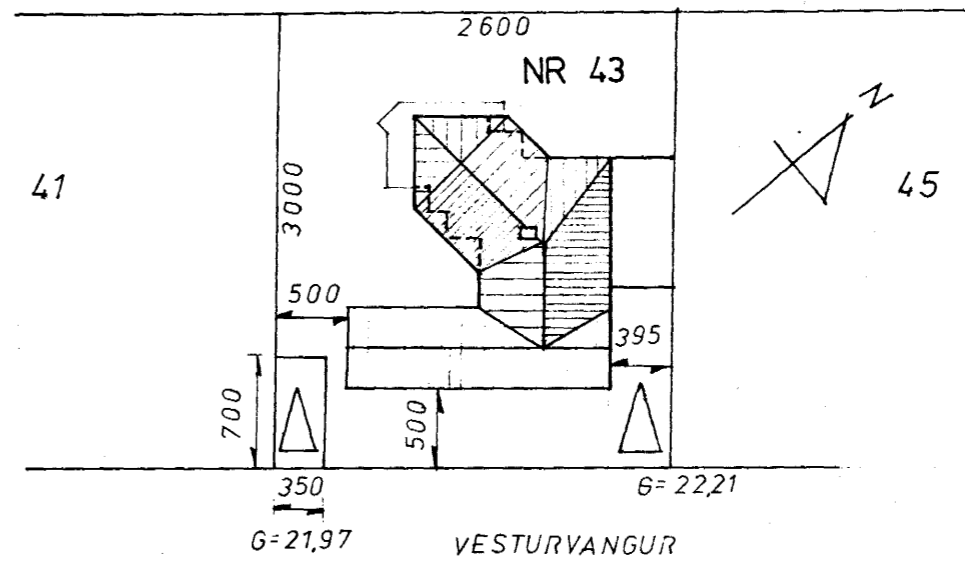
Snið B-B, m=1:100



SNIÐ C, m.1:100



Afstöðumynd, m=1:500



Loð	780,0
Hús brúttó	145,5
Hús nettó	125,0
Bilgeymsla brúttó	33,3
Bilgeymsla nettó	28,6

Stækkun 1.hæð brúttó	53,9 <sup>m²</sup>
Kjallari	65,8 <sup>m²</sup>
	342 <sup>m³</sup>
BREYTT 06.04.1987, 18.05.87	01.06.87
ERLING G. PEDERSEN, ARKITEKT	<i>Erling G. Pedersen</i>

Vesturvangur 45 II	74001-01
Grunnmynd, snið,	03. #
og afstöðumynd	07. #
	'74

1:100 1:500 *Erling G. Pedersen*