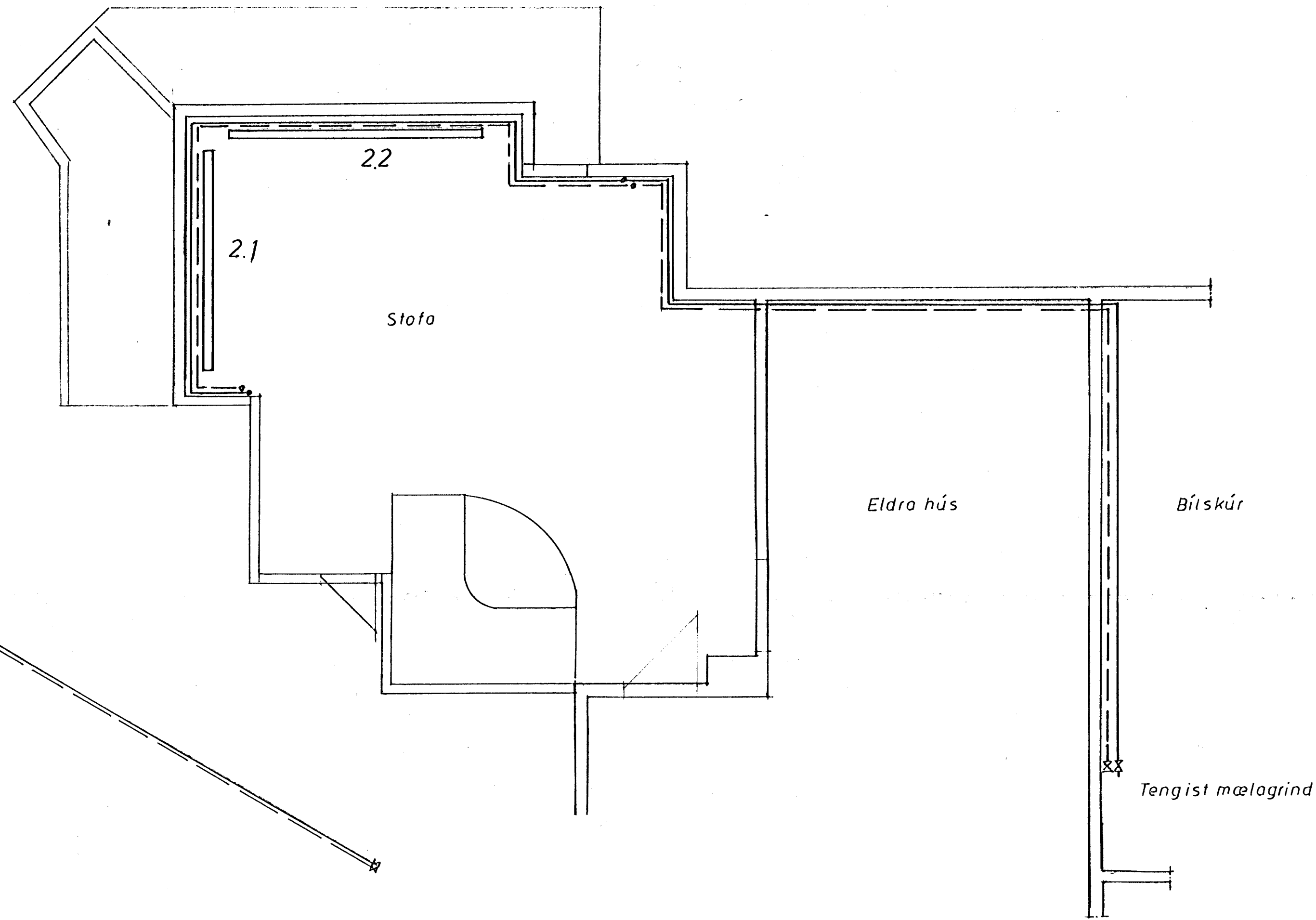
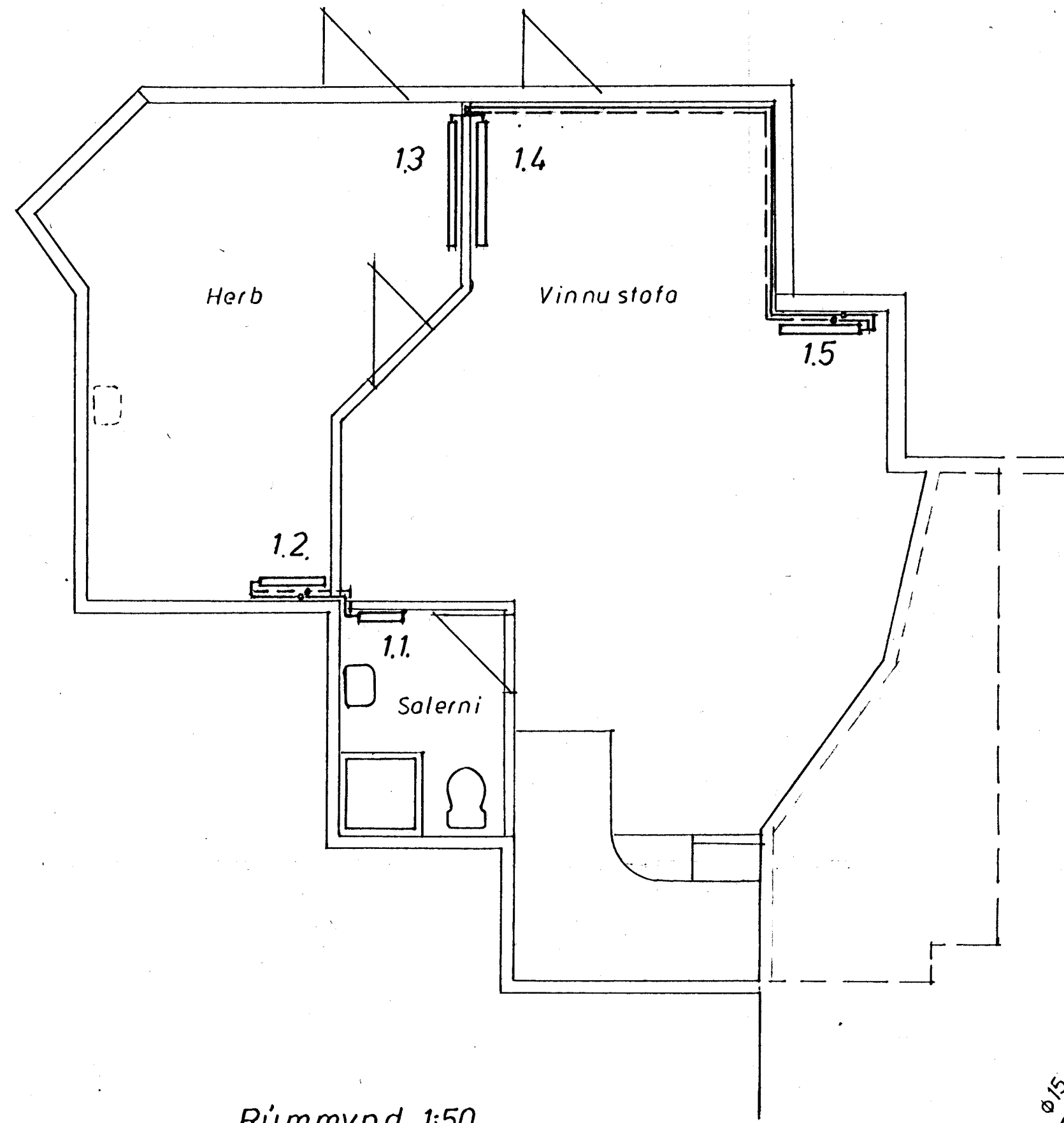
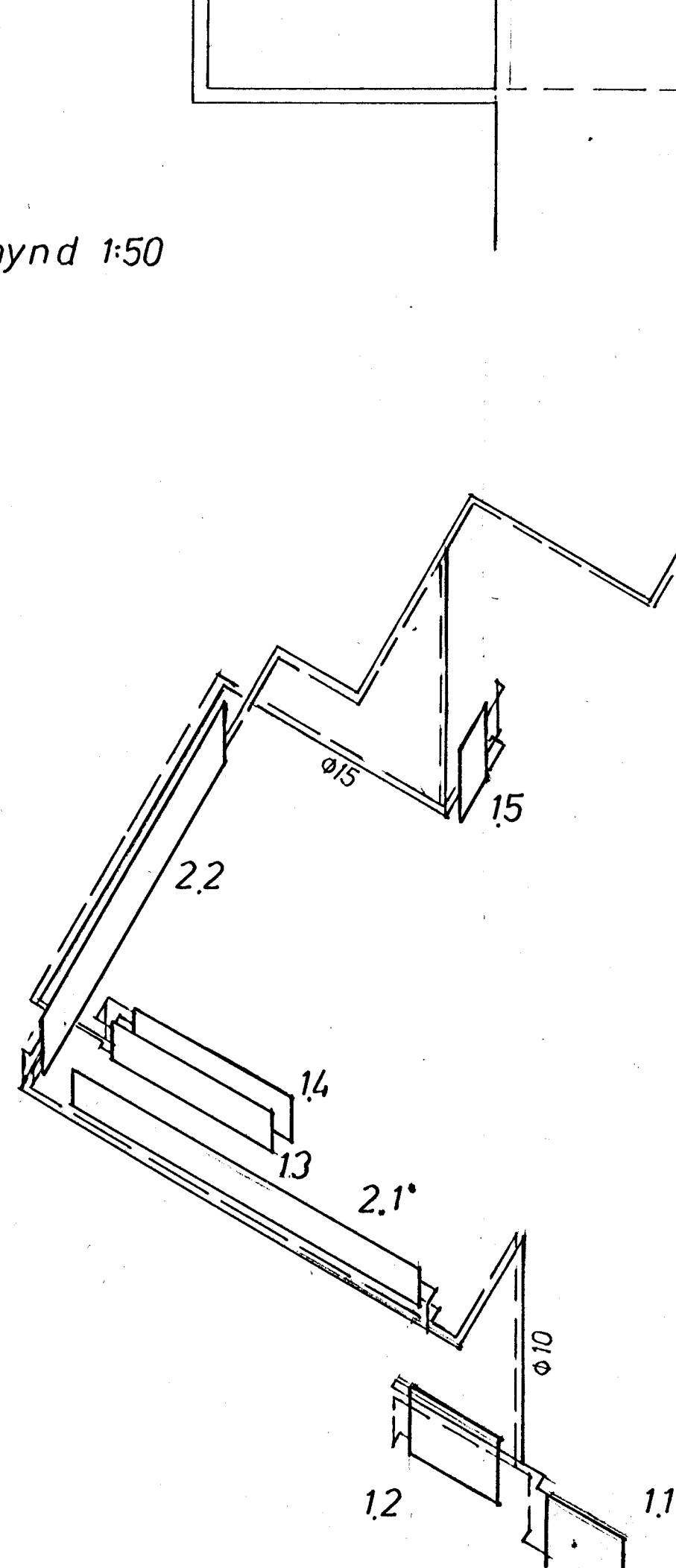


Grunnmynd kjallara m= 1:50

Grunnmynd 1.h m= 1:50

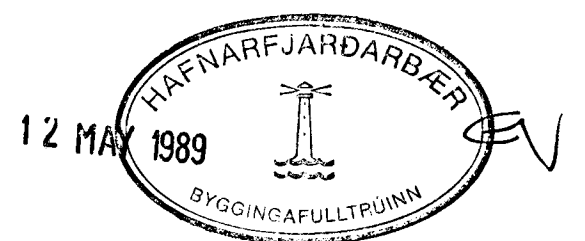


Rúmmynd 1:50



Ofnaskrá					
Nr	h	l	l vörpa- gjafi	tenging	teg.
1.1	400	400	500	a b	V2
1.2	630	700	800	c d	V2
1.3	630	1600	1581	a b	VKL2
1.4	630	1600	1581	c d	VKL2
1.5	630	600		c d	V12
2.1	350	3200	3168	a b	VK+ C
2.2	350	3200	3168	a b	VK+ C

Sjálfvirkir bakrennislókar komi á alla ofna
Mælagrind sjá eldri teikn.



PORVALDUR ASGEIRSSON	
- HAFNA E. 11 - MI 53562	
Verkið	Vesturvangur 11 viðbygg
Hitilagnir	1:50
Fskn.	104
Tölu	89
P. Asgeirsson	