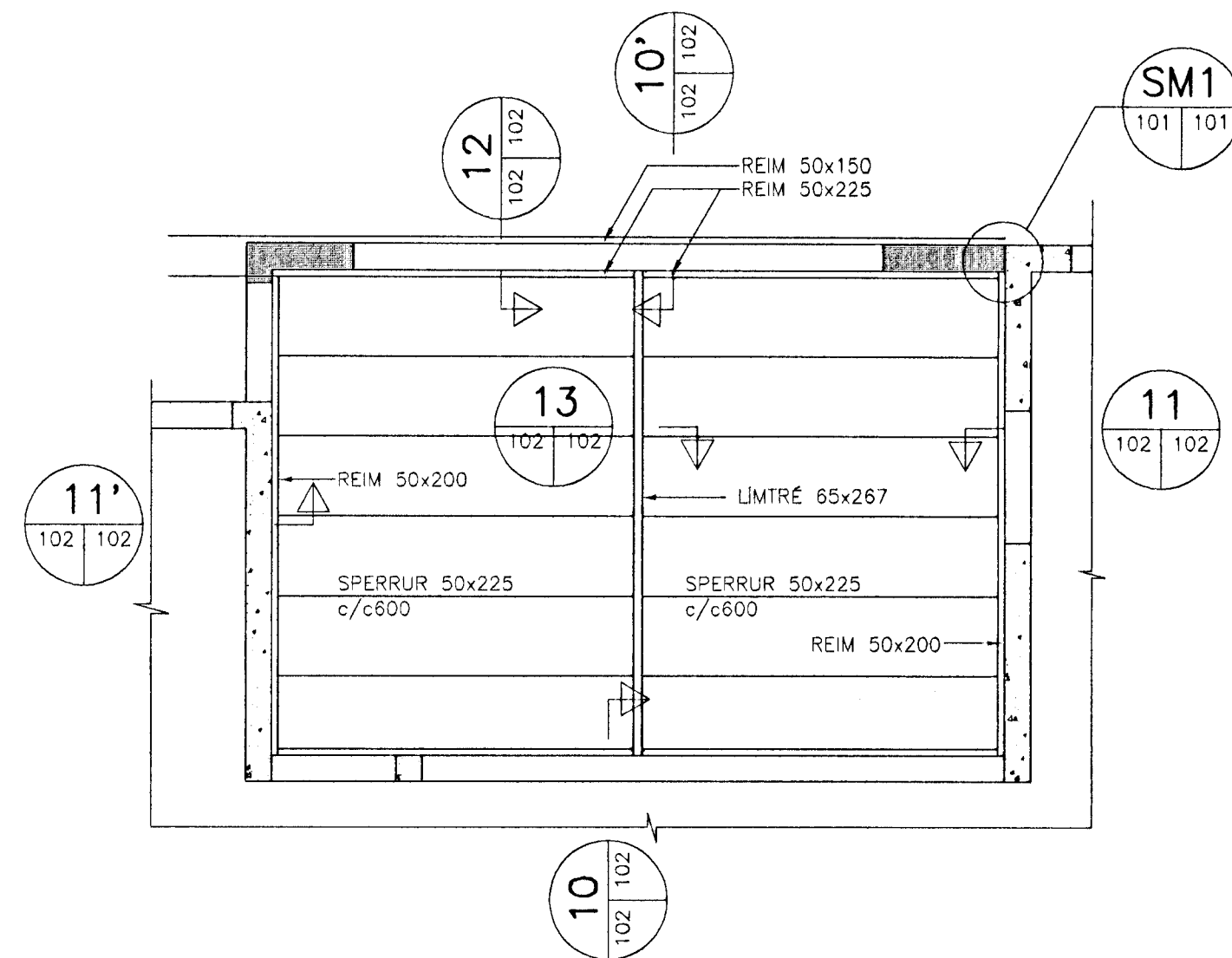
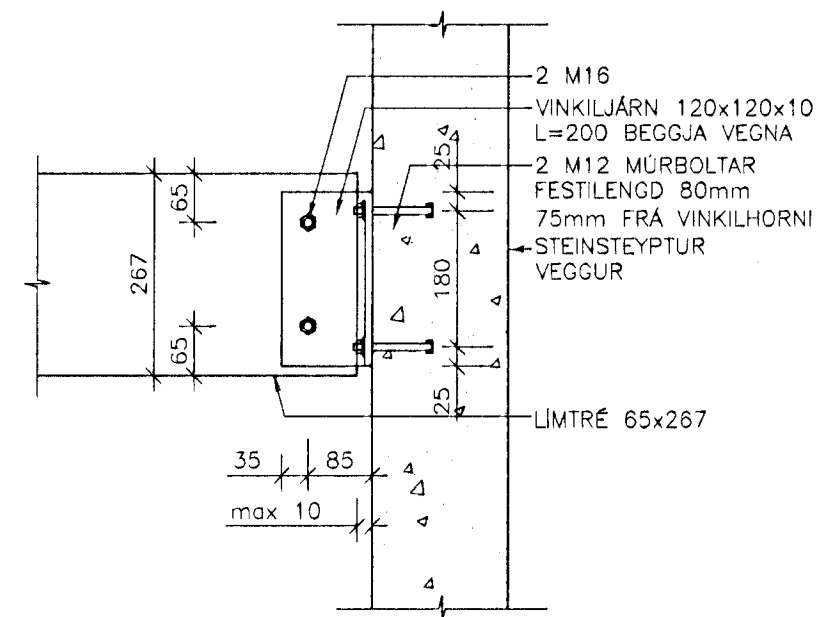


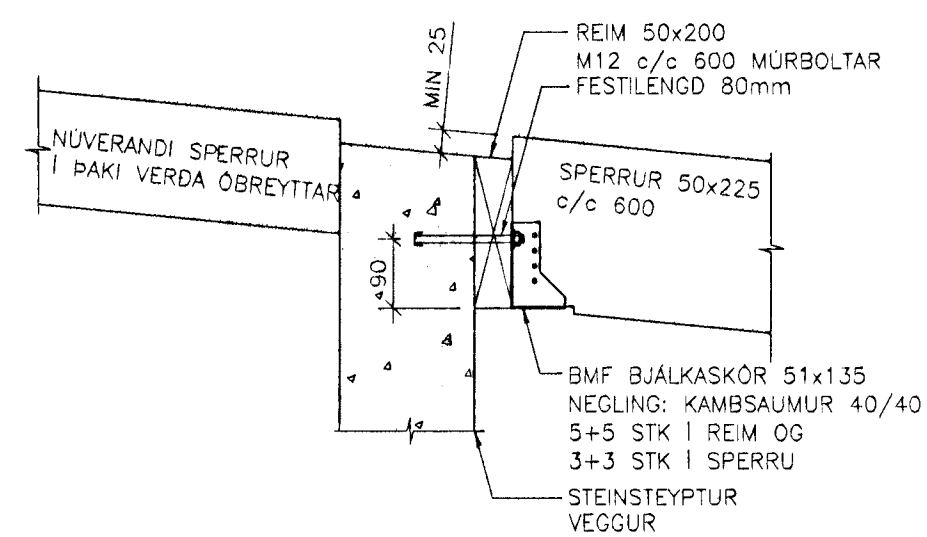
GRUNNMYND 1:50
(SÉD UNDIR ÞAK)



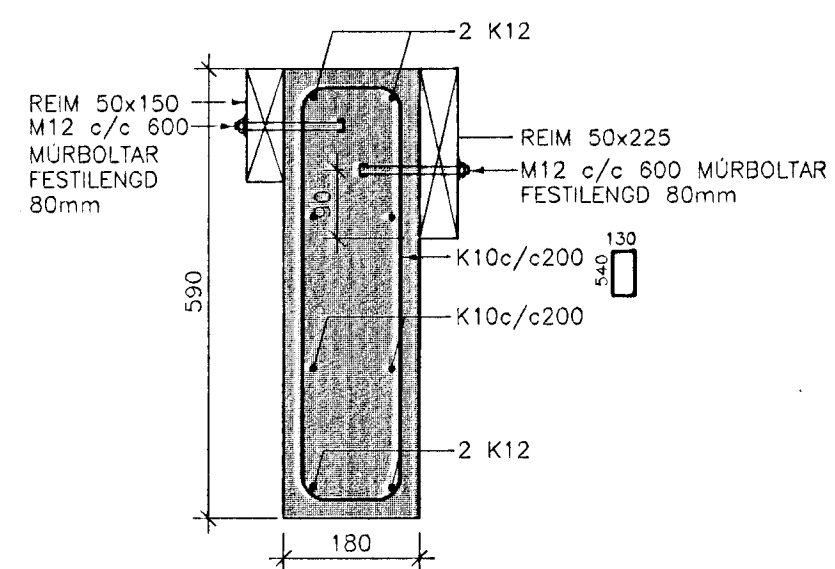
10 SNID 1:10



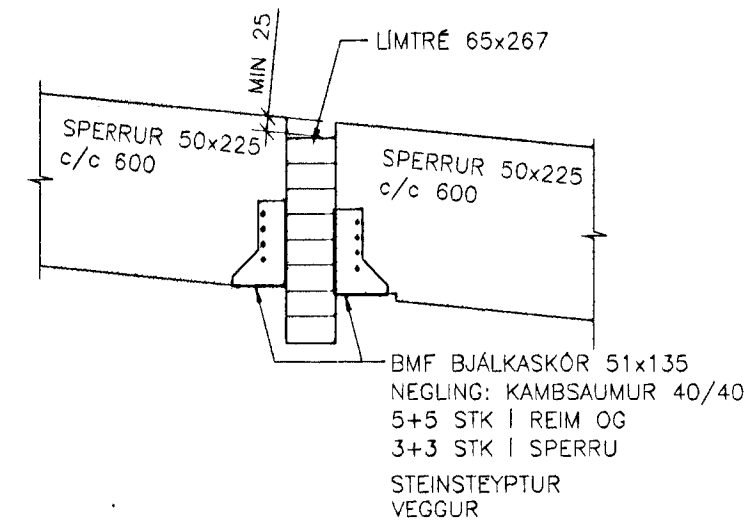
11 SNID 1:10



12 SNID 1:10



13 SNID 1:10



SKÝRINGAR:

ÖLL MÁL ERU Í mm:
KÓTAR ERU Í m.
ÖLL MÁL OG ALLA KÓTA SKAL SANNREYNA Á BYGGINGARSTAD

TREVIRKI

TIMBURGÆDI:

GÆDI TIMBURS ALMENNT:

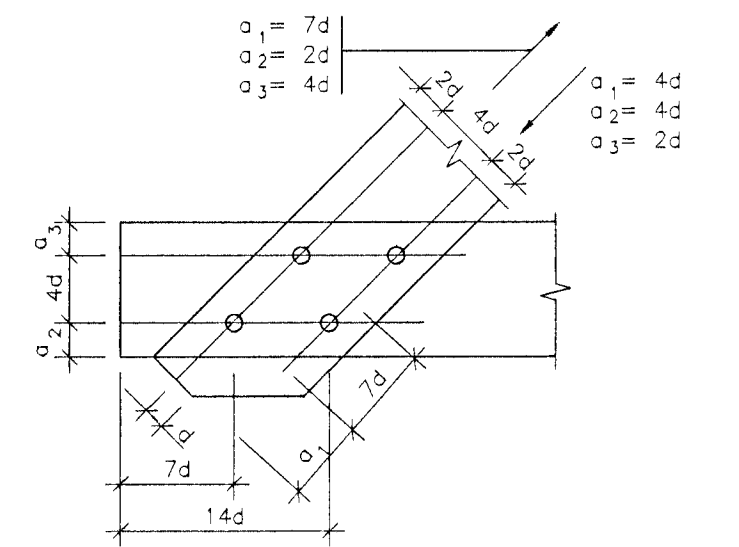
TIMBUR SKAL VERA AF FLOKKI K18 SKV. IST/DS 413 NEMA ANNAD SÉ TÆKID FRAM.
UNDIR ALLT TIMBUR SEM LEGGST ADSTEYPU KOMI EINFALDUR TJÖRUPAPPI.
TIMBUR SKAL VERA VARID FYRIR RIGNINGU OG VÆTU OG VERRA LAUST VID MYGLU, GRÁGEIT EDA ADRA SVEPPI.

FESTINGAR:

BOLTAR, SKRÚFUR OG NAGLAR SÉU GALVANISERADIR. UNDIR ALLA BOLTAHAUSA OG RÆR SEM LIGGJA AD TRÉ SKAL SETJA SKIFUR MED ÞVERMÁL 3d OG ÞYKKT = 0,3 d (d = ÞVERMÁL BOLTA).
MILLI STEYPU OG TIMBURS SKAL LEGGJA EITT LAG AF ÞAKPAPPA
BOLTAR SKULU Hafa STALGÆDI 8.8.

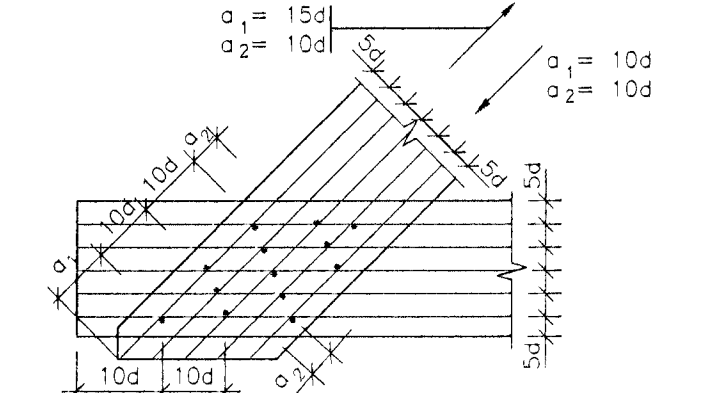
FJARLÆGDIR MILLI BOLTA:

MINNSTU FJARLÆGDIR MILLI BOLTA FRÁ ENDUM OG KÖNTUM ERU EFTIRFARANDI (d = ÞVERMÁL BOLTA):
STYRKLEIKAFLOKKUR BOLTA: 8.8 f_{yb} = 640 MPa



FJARLÆGDIR MILLI NAGLA:

MINNSTU FJARLÆGDIR MILLI NAGLA FRÁ ENDUM OG KÖNTUM ERU EFTIRFARANDI (d = ÞVERMÁL NAGLA):



KLÆDNING:

ÞAKID ER KLÆTT MED 25x150mm BORDAKLÆDNINGU Í RAKAFLOKKI IU.ÖLL SAMSKYEITI Á BORDENDUM SKULU VERA Á SPERRUM. SAMSKYEITI MEIGA ALDREI VERA TVÖ EDA FLEIRI Í RÖÐ UPP SÖMU SPERRU. NEGLA SKAL BORD Í HVERJA SPERRU MED 3 STK 31/75 HEITSINKHÜÐUM KAMBSAUM (BYSSUSAUM) EDA SAMBERILEGU. 1.5m FRÁ ÞAKKANTI KOMI 4 STK. NAGLAR

ÞAKSTÁL:

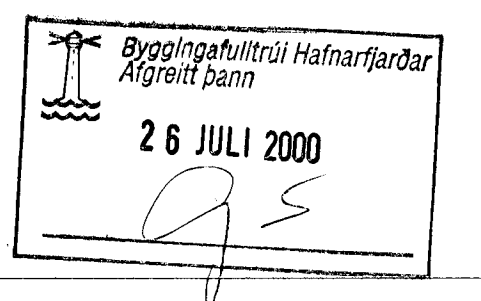
ÞAK ER KLÆTT MED BÄRUSTÄLSKLÆDNINGU. FESTA SKAL BÄRUSTÄLSKLÆDNINGU Í BORDAKLÆDNINGUNA MED ÞAKKAMBSAUM 37/60 MED NEOPRENE-ÞÉTTIHRING. NEDSTA NAGLARÖÐ SKAL VERA Í MIDJU NEDSTA BORDI. EKKI SKAL NEGLA NÆR BORDKANTI EN 50mm. NAGLARADIR ERU MED 0.60m BILII OG SKAL HVER NAGLARÖÐ VERA ÞANNIG AD NAGLAR VÍXLAST UM 0.15m Í LANGÁTT BÄRUJÄRNS (ÞANNIG AD NEGLING KOMI Í MIDJU TVEGGJA BORDA). VID GAFLA, 1.60m INN Á ÞAK, SKAL NEGLA Í HVERJA HÄBÄRU, EN ANNARS ER NEGLT Í ADRA HVERJA HÄBÄRU. LANGSAMSKYEITI SKAL NEGLA MED EINUM NAGLA MILLI NAGLARADA

TILVÍSANIR:

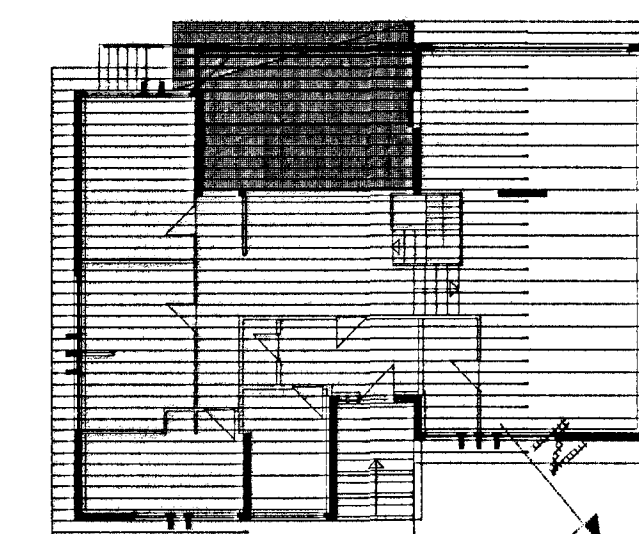
TEIKNINGAR JÖHANNIS GUNNARS BERGÞORSSONAR AF VESTURVANGI 26
NÜVERANDI ÞAKVIRKI VERK 7502 - TEIKNING NR. 4

GÆDI STEYPU OG STEYPUSTYRKARSTÄLS SJÄ BL. NR. 3.101
BENDING VEGGJA SJÄ BL. NR. 3.101
SM1 SJÄ BL. NR. 3.101

VARDANDI ÞAKÞÉTTINGU, ÞAKFRÄGANG, ÞAKKANTA OG ÚTLOFTUN, SJÄ TEIKNINGAR ARKITEKTA.



LYKILMYND



BR. DAGS. BREYTING REIKN. TEIKN.

VESTURVANGUR 26

BURDARVIRKI
ÞAKVIRKI VIDBYGGINGAR
GRUNNMYND OG SNID

HANNAÐ/TEIKN. SB/SB
ATH. 913
SAMBYKK. Julius E
KT. 130657-4439

KVARDI 1:50 1:10

REYKJAVÍK 17.07.2000

VERKNR. 00265

TEIKN. NR. BR. 3.102



BORGARTUNI 20, 105 REYKJAVÍK, Sími 585-9000, Símbréf 585-9010, Netfang vsó@vsó.is