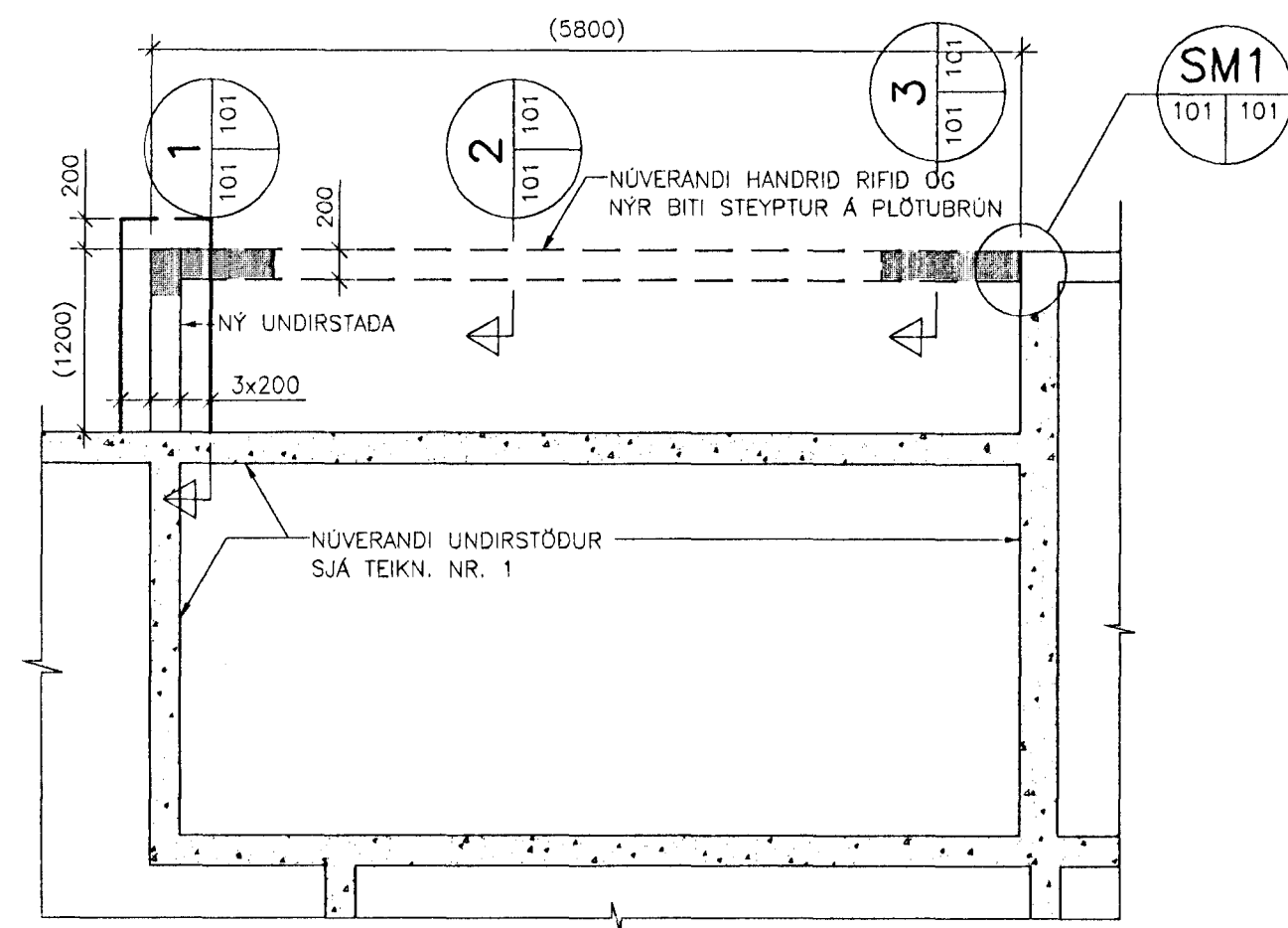
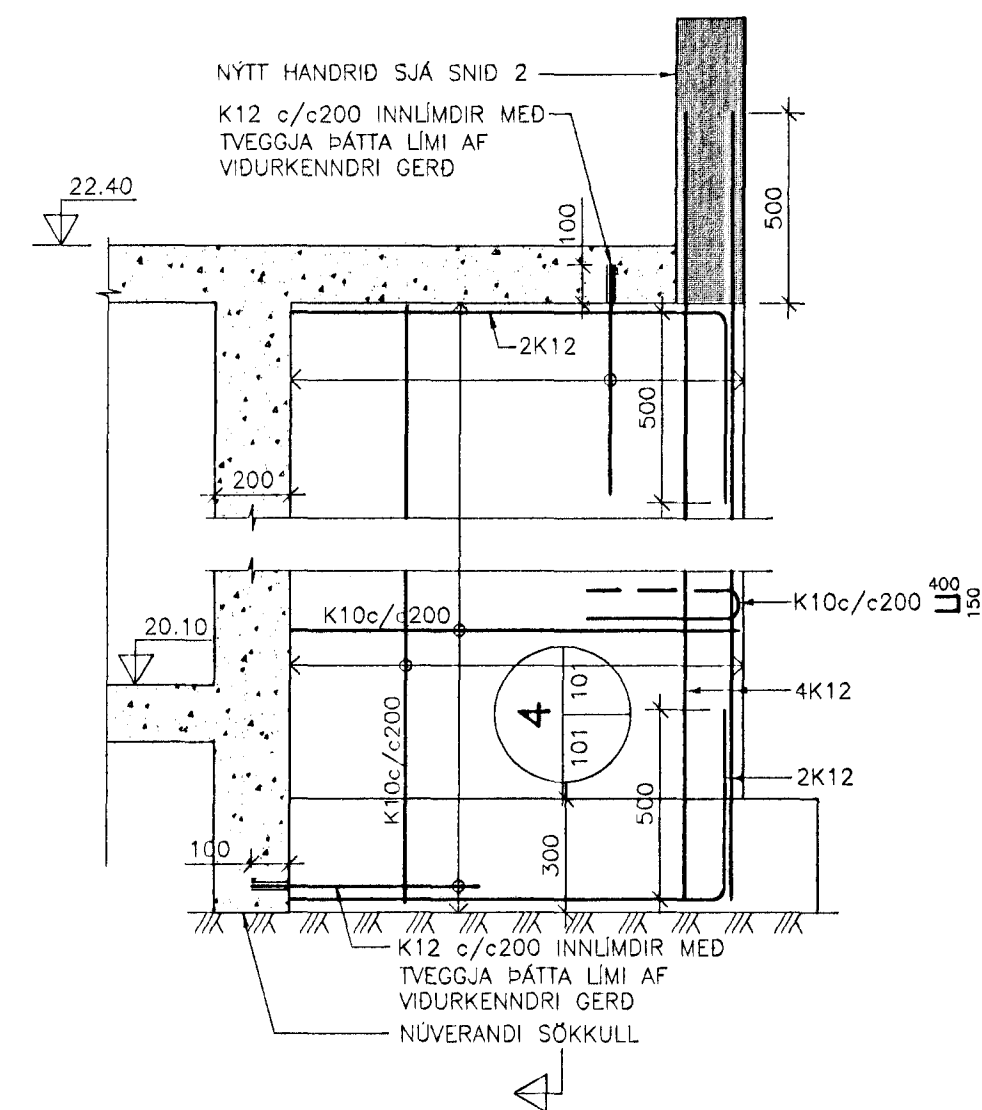


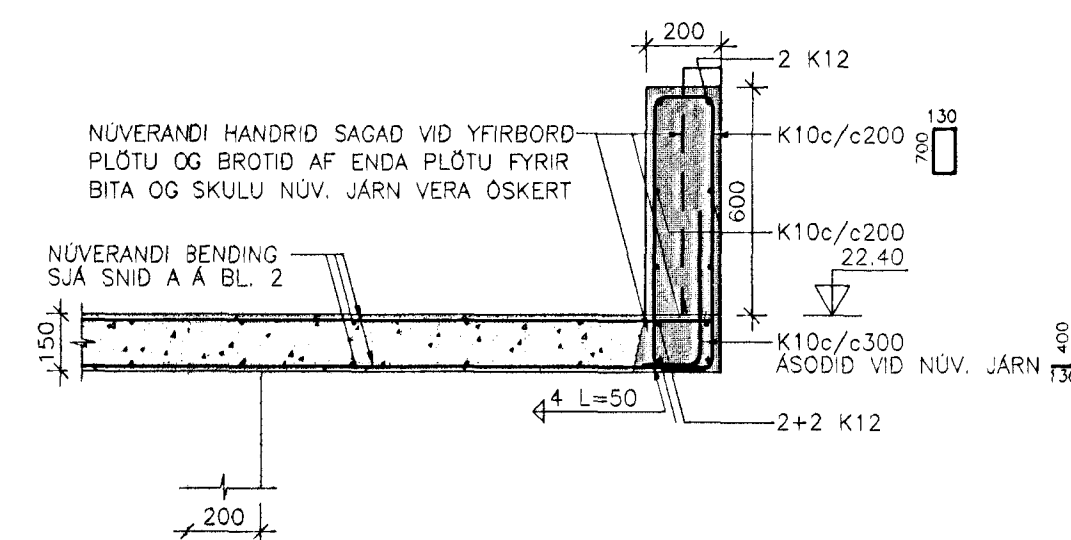
GRUNNMYND 1:50



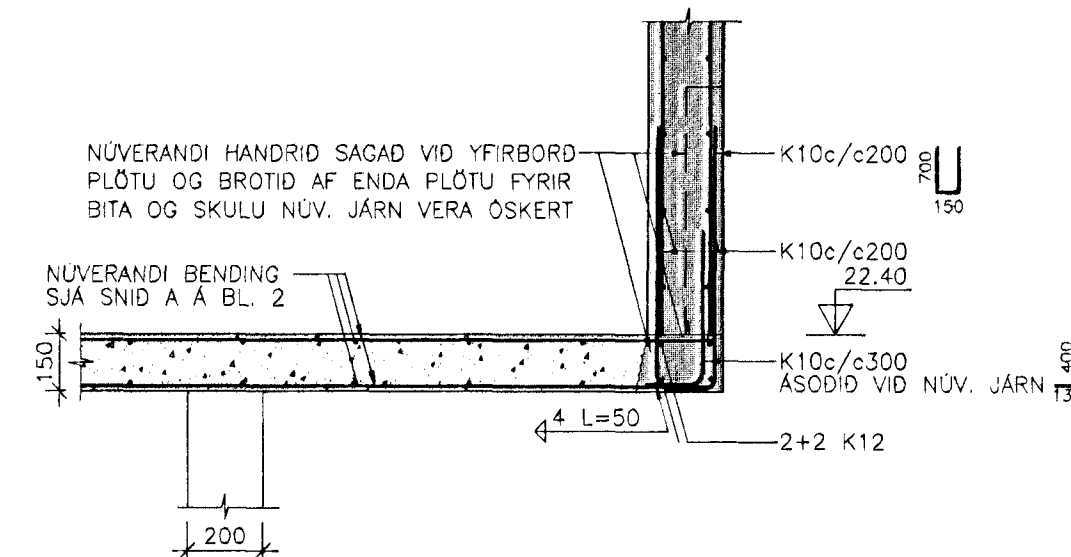
1 SNID 1:20



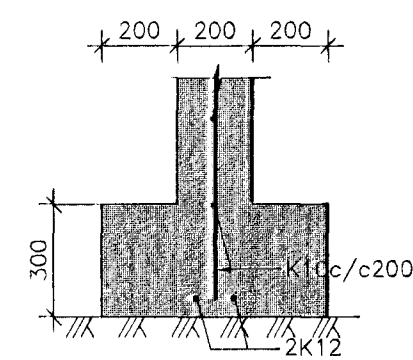
2 SNID 1:20



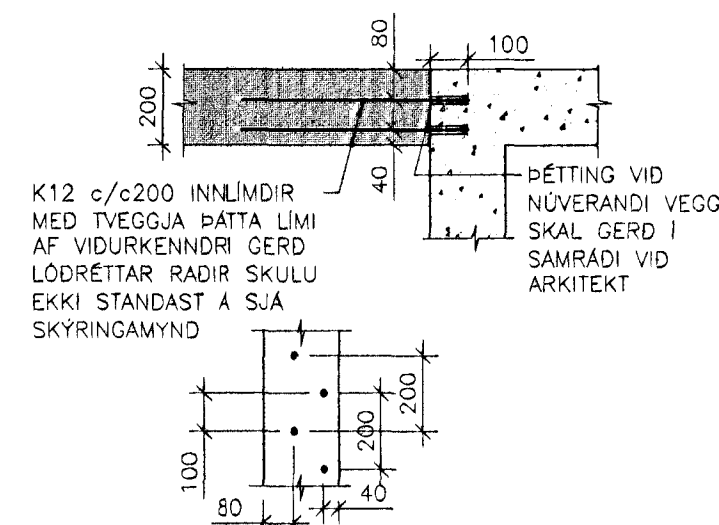
3 SNID 1:20



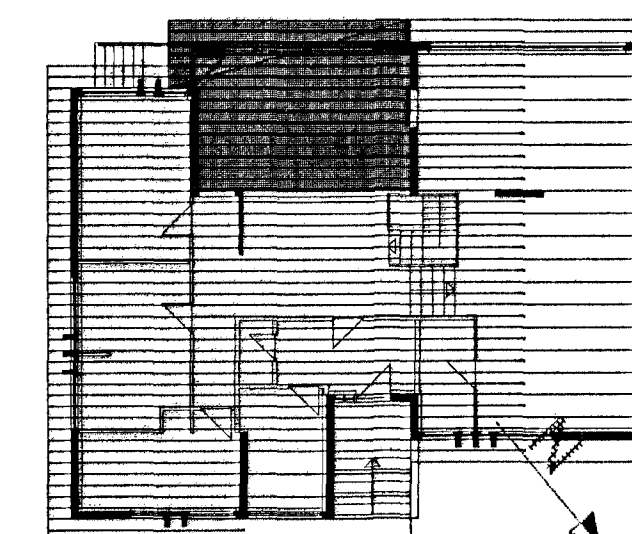
4 SNID 1:20



SM1 SÉRMYND 1:20



LYKILMYND



SKÝRINGAR:

ÖLL MÁL ERU Í mm:
KÓTAR ERU Í m.
ÖLL MÁL OG ALLA KÓTA SKAL SANNEFYNA Á BYGGINGARSTAD

GRUNDUN:

UNDIRSTÖÐUJARDVEGUR:
- UNDIRSTÖÐUJARDVEGUR ER VEL ÞJÓPPUÐ HRAUNFYLING. LEYFILEGUR JARÐÞRYSTINGUR ER REIKNADUR SKV. ÍST 15
MESTI JARÐÞRYSTINGUR ER 0.25 MPa

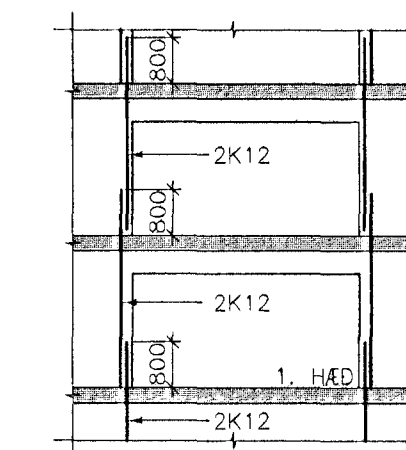
STEYPUVIRKI

UNDIRSTÖÐUR OG ÚTVEGGIR:	BROTÞOLSFLÖKKUR	C25
	VATNSSEMENTSTALA	< 0.55
	HÁMARKSSTEINASTÆRÐ	25 mm
	LOFTINNIHALD	5 - 6%
	SIGMÁL	<100mm
	FJARLSTUÐULL LOFTS	< 0.25mm

STEYPUSTYRKARSTÁL SKAL VERA SUDUHÆFT KAMBSTÁL, Ks 500S

ÚTVEGGIR:
200mm ÞYKKA ÚTVEGGI SKAL BENDA MED TVÖFALDRI JÄRNAGRIND, K10c/c200 LÁRÉTT OG LÖDRÉTT, NEMA ANNAD KOMI FRAM Á TEIKNINGUM.

BENDING VEGGENDA OG VIÐ ÖP.
KOMI EKKI ANNAD FRAM Á TEIKNINGUM SKAL BENDING KRINGUM ÖP VERA 2K12 VIÐ HVERJA HLÍÐ ER NÁI 500mm ÚT FYRIR ÖP.
KOMI EKKI ANNAD FRAM Á TEIKNINGUM SKAL BENDING VIÐ VEGGENDA OG ÖPA ER NÁ NIÐUR AD PLOTUM SKAL VERA 2K12 SKV. EFTRIRFARANDI SKÝRINGAM.



Byggingaútlitir Hafnarfjarðar
Alfreitt Þann
26 JULI 2000

TILVÍSANIR:

TEIKNINGAR JOHANNIS GUNNARS BERGHÖRSSONAR AF VESTURVANGI 26
NÚVERANDI SÖKKLAR VERK 7502 - TEIKNING NR. 1
BENDING Í PLOTU VERK 7502 - TEIKNING NR. 2

BR. DAGS. BREYTING REIKN. TEIKN.

VESTURVANGUR 26

BURDARVIRKI
UNDIRSTÖÐUR VIÐBYGGINGAR
GRUNNMYND OG SNID

HANNAÐ/TEIKN. SB/SB
ATH. *fb*
SAMRÁÐIÐ *Julius B*
KT. *130657-4459*

KVARDI 1:50 1:20

REYKJAVIK 17.07.2000

VERK NR. TEIKN. NR. BR.
00265 3.101

VSÓ
VSÓ RÁÐGJÖF

BORGARTÚNI 20, 105 REYKJAVÍK, SÍMI 585-9000, SÍMBRÉF 585-9010, NETFANG vsó@vso.is