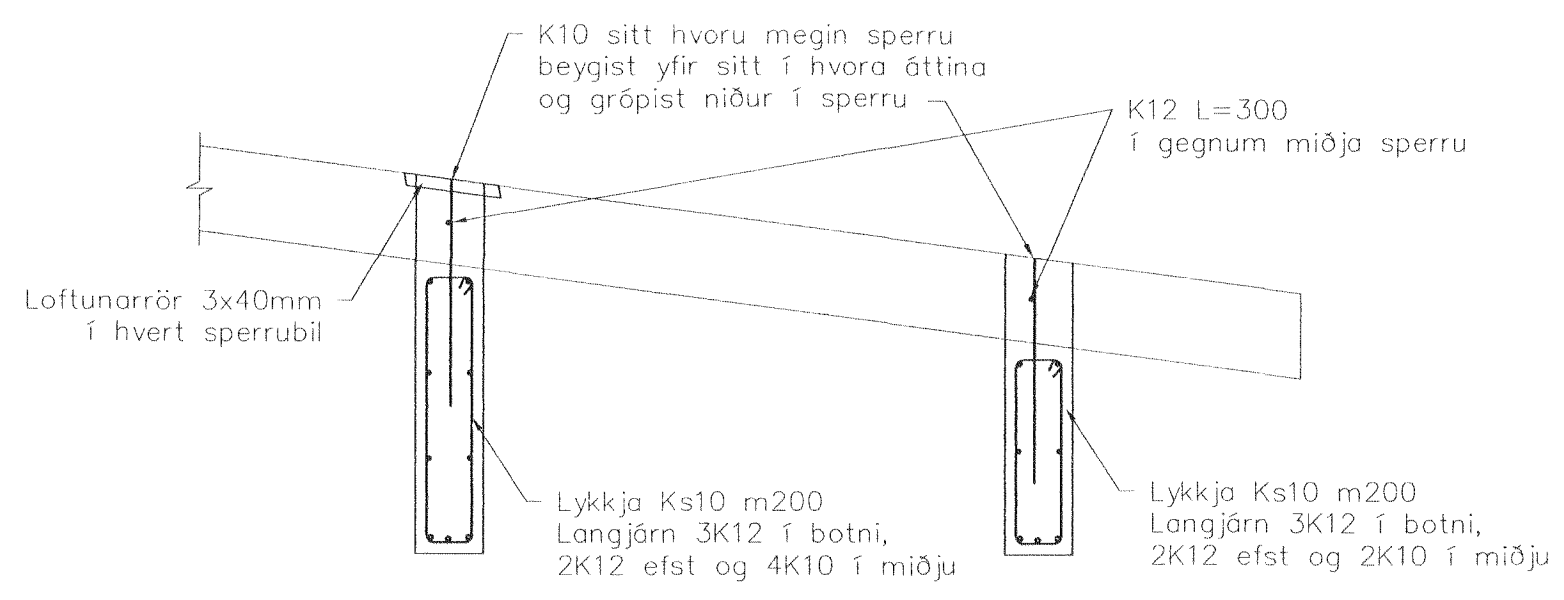




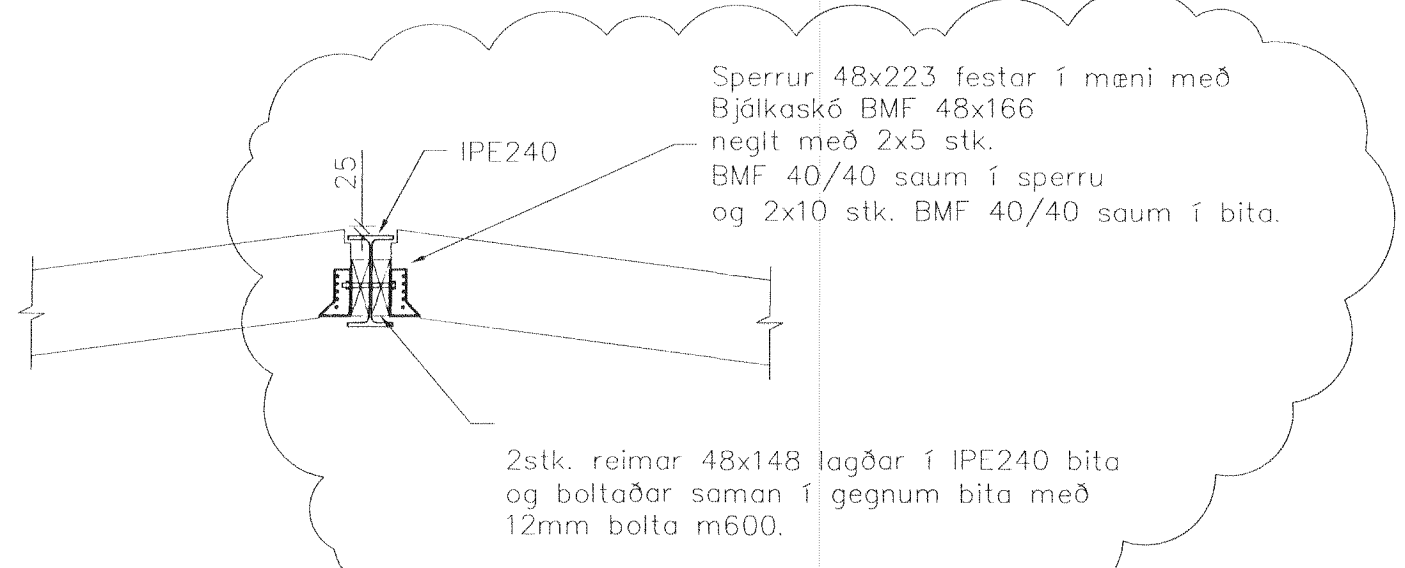
Samþykkt þann

13 JUL 2011

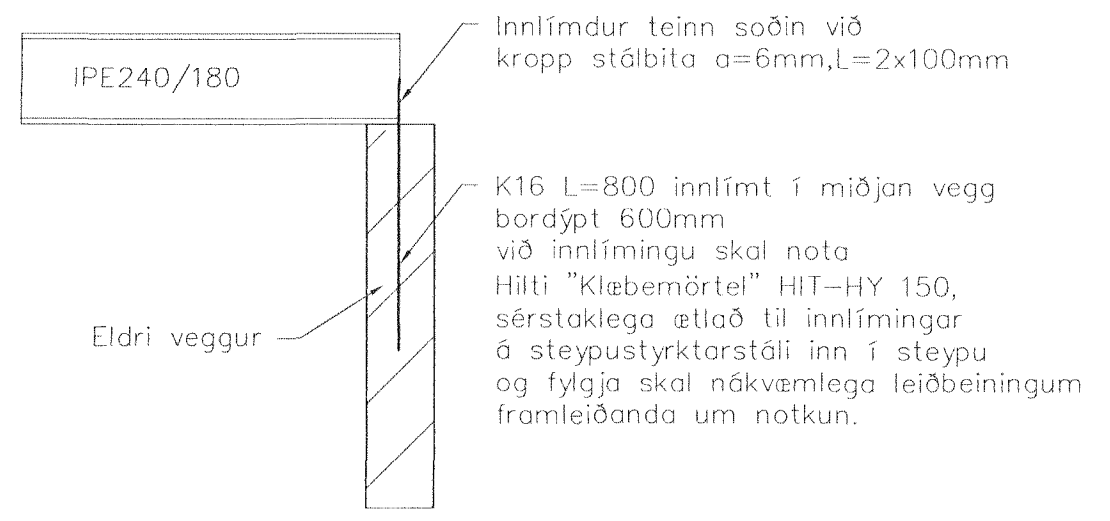
Byggingatvitrúinn í Hafnarfirði
F.h. Hrólfur S. Gunnlaugsson



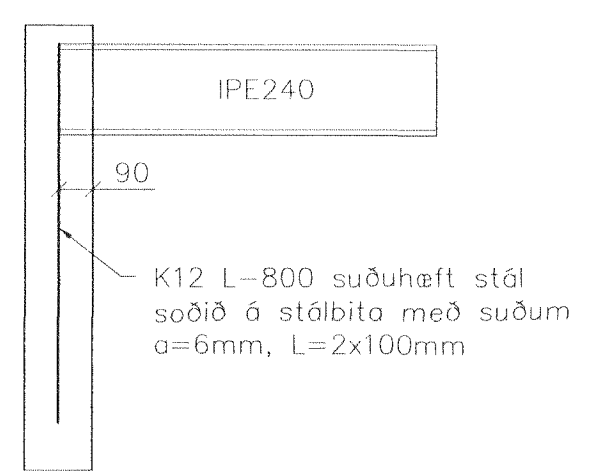
A Snið 1 = 20 mm



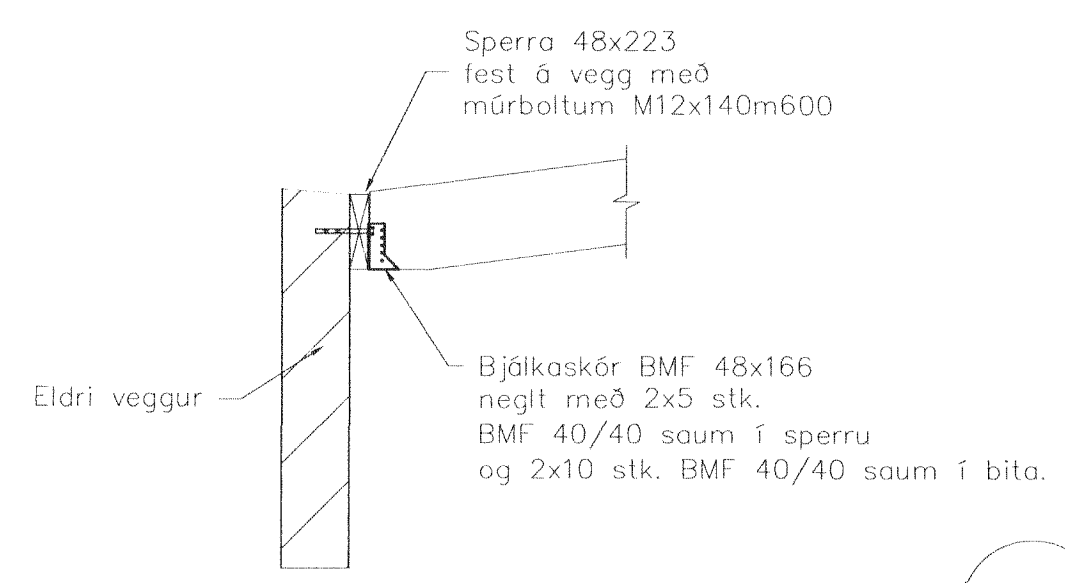
B Snið 1 = 20 mm



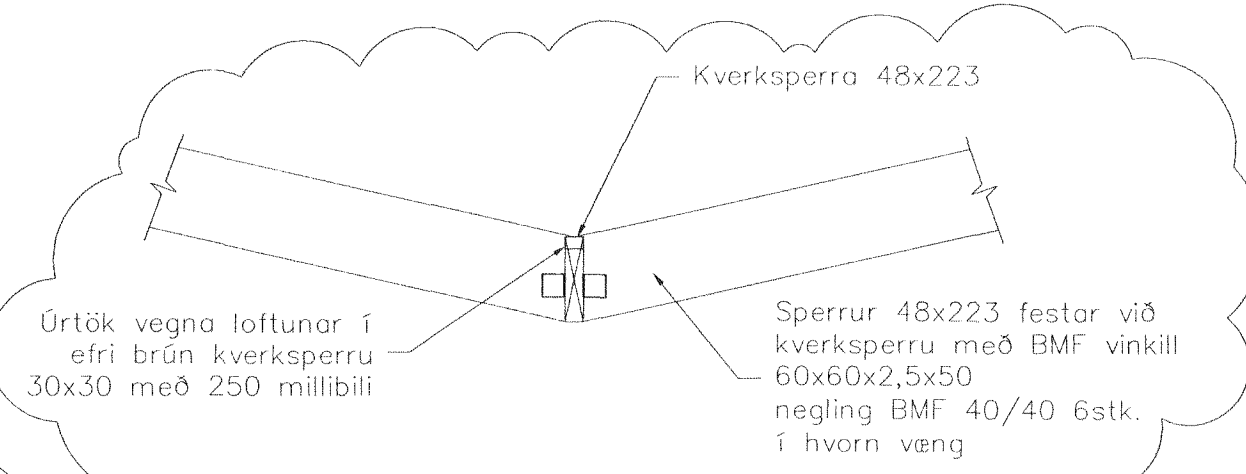
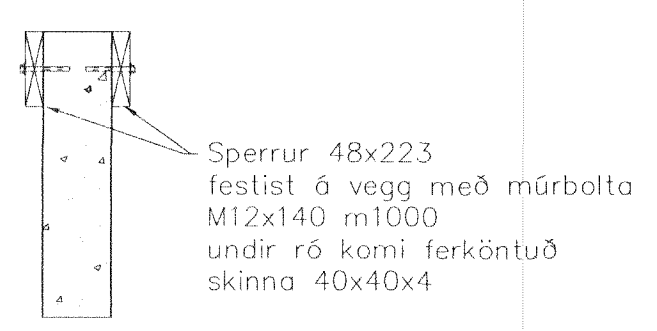
C Snið 1 = 20 mm



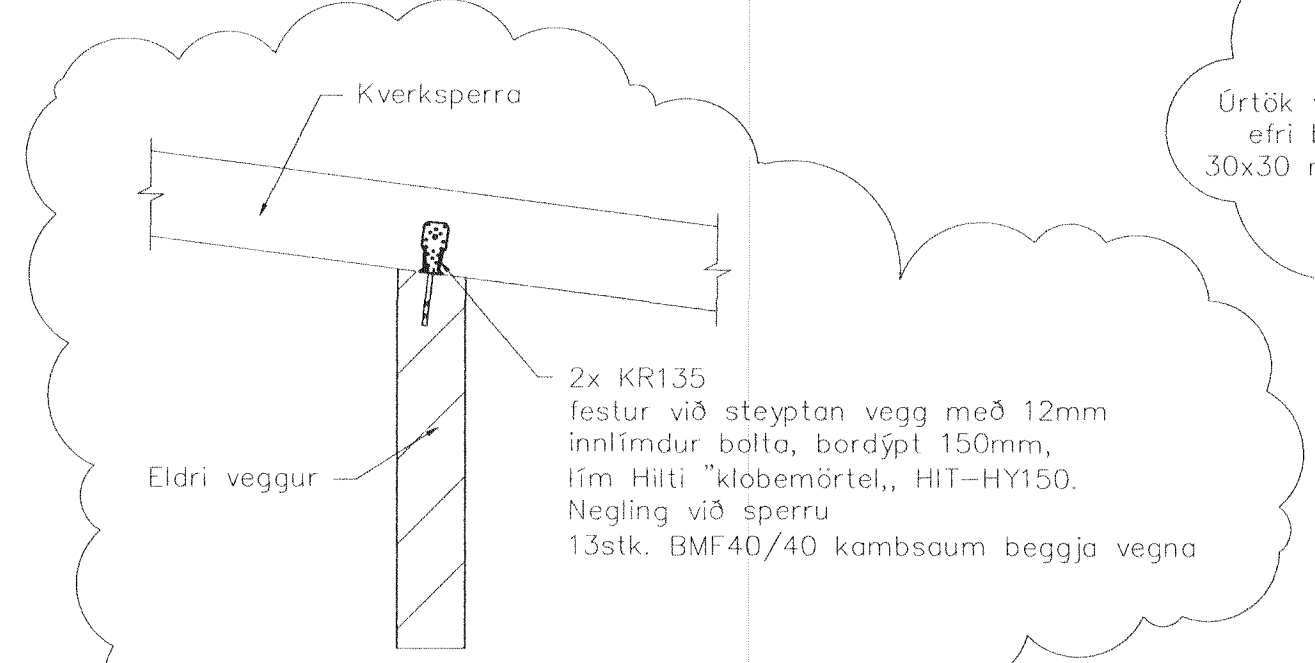
D Snið 1 = 20 mm



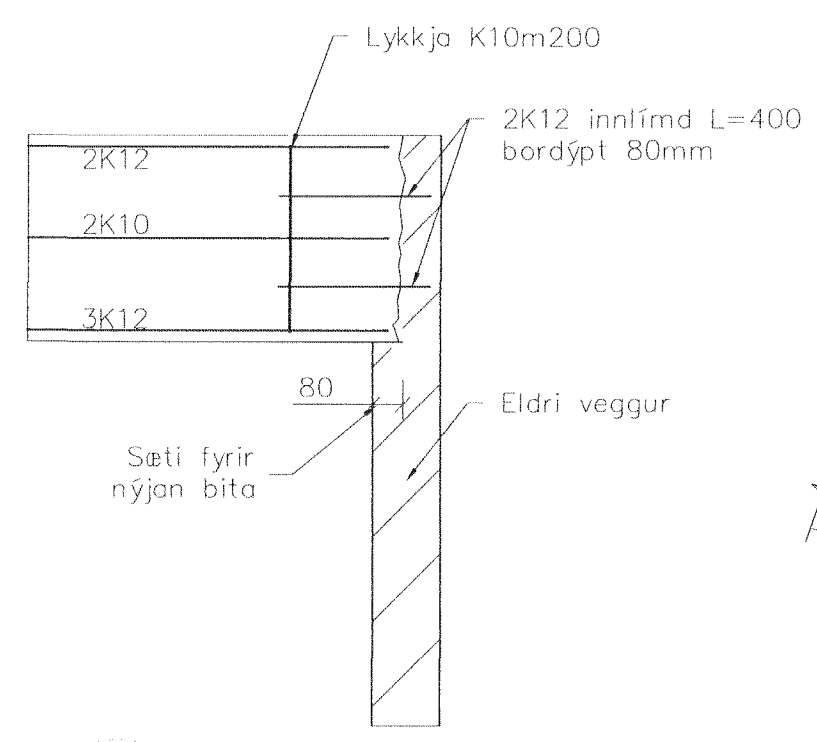
E Snið 1 = 20 mm



F Snið 1 = 20 mm



H Snið 1 = 20 mm



I Snið 1 = 20 mm



J Snið 1 = 20 mm

Nýjustu breytingar sjá ský

A	Útfærslu festinga og kverkbítar	HPM	29.06.11
Gtg. Nr.	Breytingar	Höfundur	Dags
Verkteikning			

Vesturvangur 32, Hafnarfirði

Strendingur ehf. Verkfræðisjónuska Fjardargata 13-15 - 220 Hafnarfirður Sími 565 5646, Fax: 565 5641 Hálfán þórir Markússon kt. 240583-2909	Viðbygging - Pak	
	Snið	
Dags	júní. 2005	Teknið / Hannað af
		JW/HPM
Mælski	1:20	Númer teikningar
		203
Gjafar		
		A

Skýringar
Frekari skýringar sjá teikn.nr. 200

