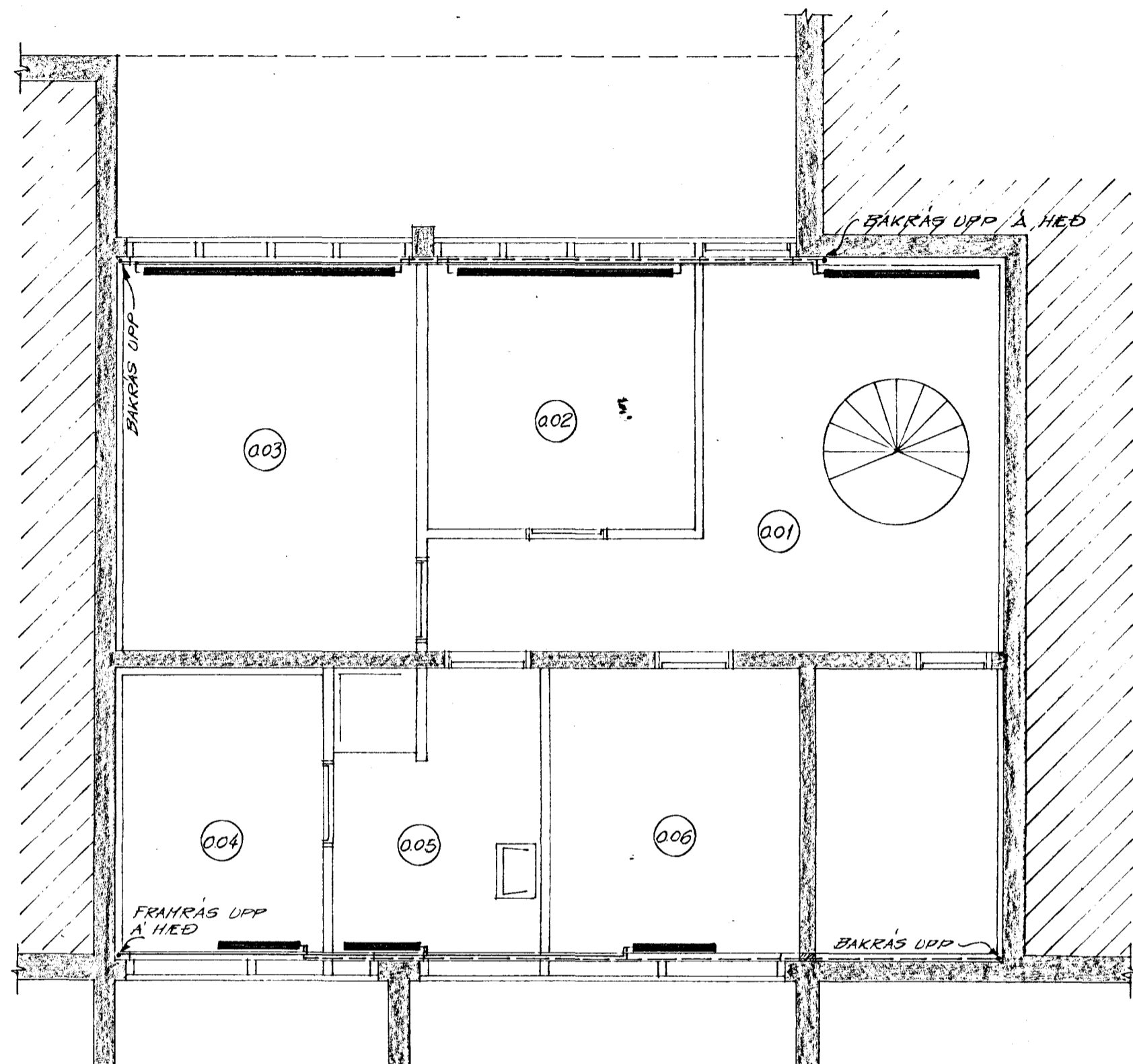
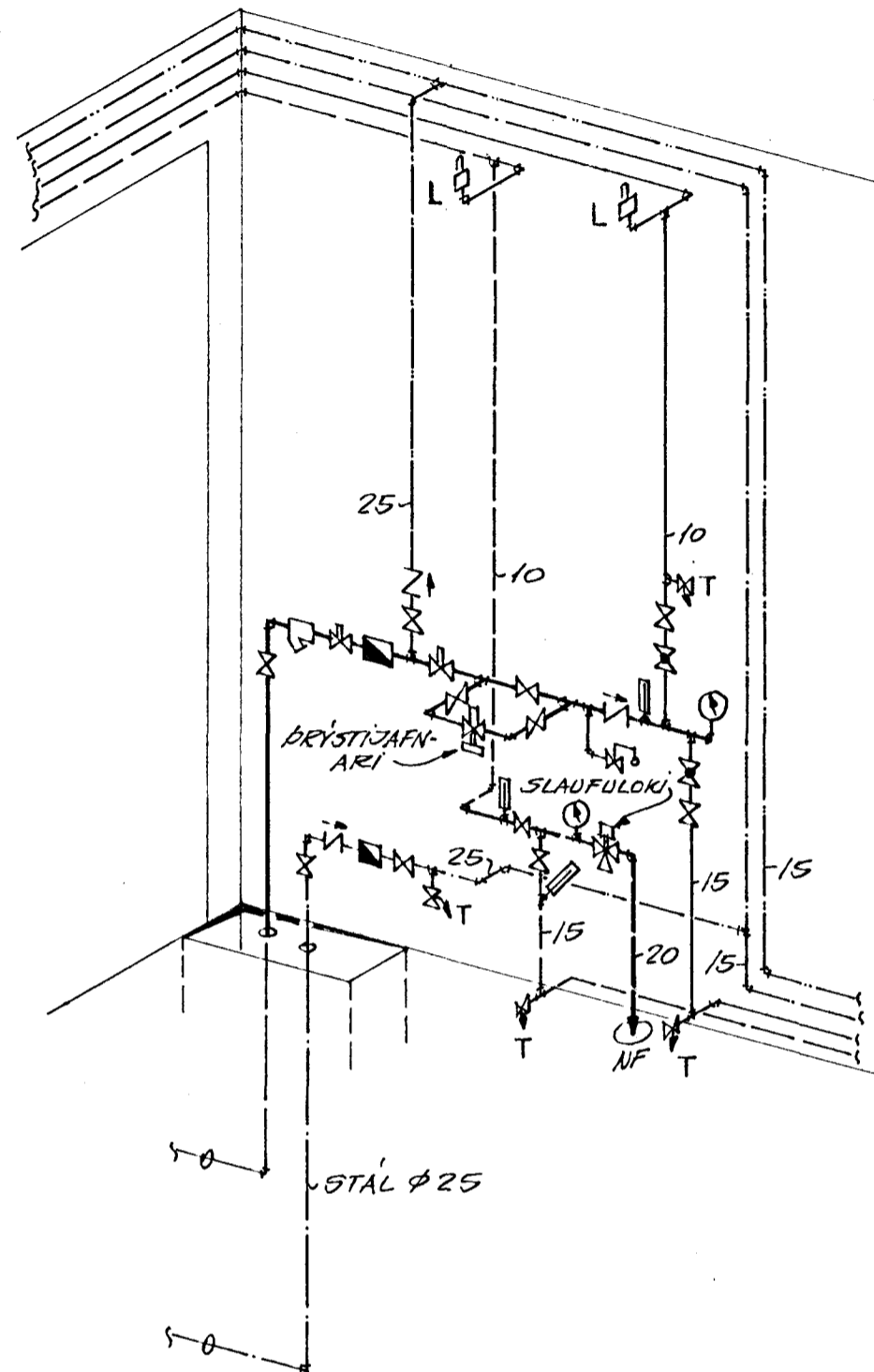


GRUNNMYND AF KJALLARA. 1:50



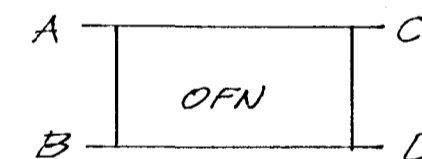
TENGIMYND 1:20



OFNASKRÁ

OFNASTERÐIR MIÐAST VIÐ  $\Delta t_m = 37^\circ C$   
ALLIR OFNSTÚTAR ERU 10MM.

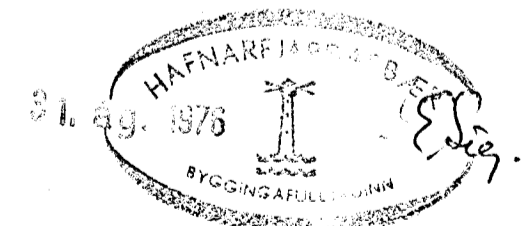
NR.	KCAL/H	HESTU MÁL / GN. HÆÐ	LENGD	ÞYKKT	VALIN OFNAGERÐ	STÚTA-STAÐA
1.01	815	55	250			A-D
1.02	1290	40	200			A-D
1.03	2460	40	280			A-D
1.04	1285	40	260			A-D
1.05	1310	55	170			C-B
1.06	270	86	50			C-D
1.07	365	70	100			C-D
1.08	1155	55	200			C-B
1.09	750	55	150			C-B
1.10	650	55	160			C-B
1.11	500	65	150			A-D
1.12	500	30	100			A-B
1.13	1015	40	240			C-B
1.14	2980	40	500			A-D
0.01	965	86	150			A-B
0.02	715	60	210			A-D
0.03	840	60	250			A-D
0.04	400	86	80			A-B
0.05	335	86	100			A-B
0.06	415	86	100			C-D



SKÝRINGAR

- FRAMRÁS OFNAR
- BAKRÁS OFNAR
- KALT KRANA VATN
- HEITT KRANA V.
- ⊗ RENNILOKI
- ⊗ EINSTREYMSLOKI
- ⊗ STILLILOKI
- ⊗ VATNSMELIR
- ⊗ TEHING
- ⊗ HITAMELIR
- ⊗ BRÝSTIMELIR
- ⊗ ÖRYGGISLOKI
- ⊗ LOFGILDRA

SJA EINNIG SKÝRINGAR Á BL.NR. 4-03



VESTURVANGUR 4 HAFNARFJÖRÐUR					
HITAKERFI					VERK
GRUNNMYND KJALLARA, OFNASKRÁ, TENGIMYND OG SKÝRINGAR.					TEIKN. NR. 4-02
KUARDI	TEIKN.	REIKN.	ATH.	SAHD.	DAGS.
1:50, 1:20	FSK	FSK			JUNÍ '76
FRÍÐRIK S. KRISTINSSON BYGGINGATEKNIFR. F.T.F.I					