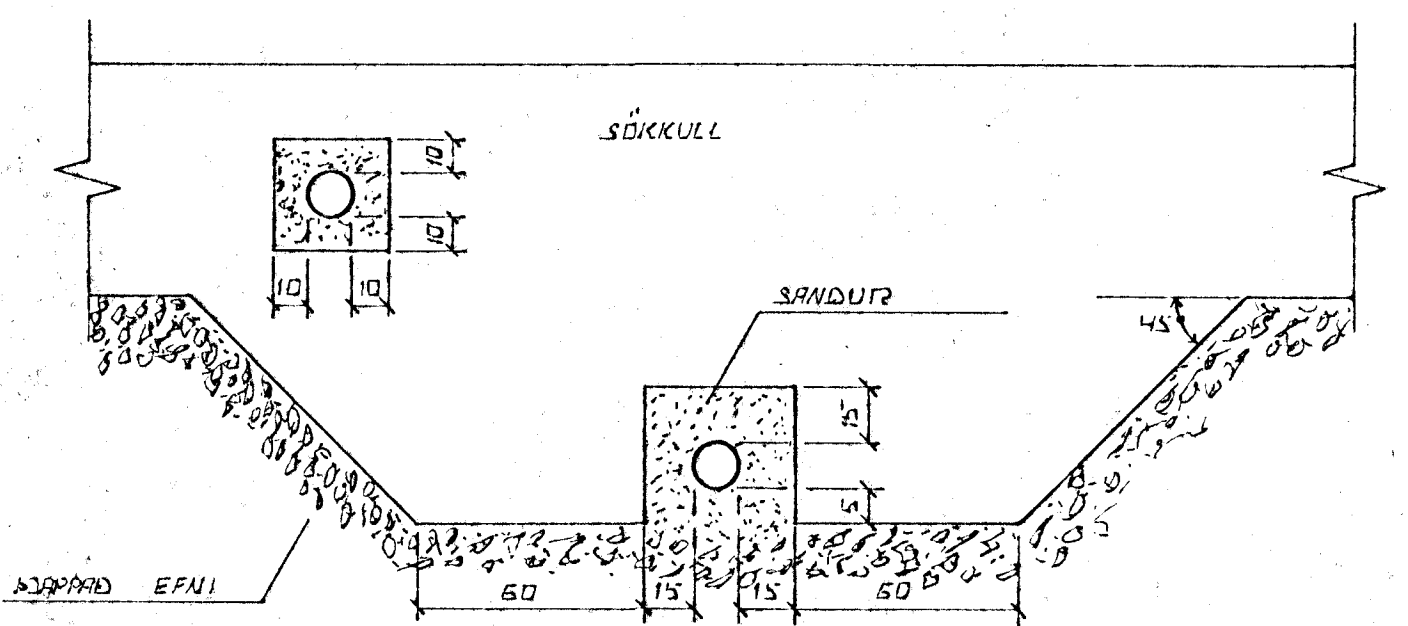
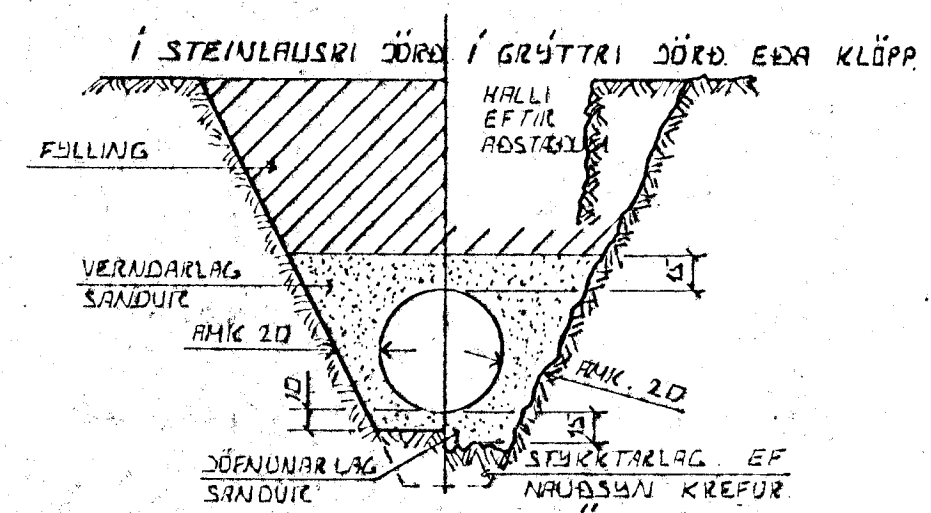


**INN TAK VATNSVEITU**

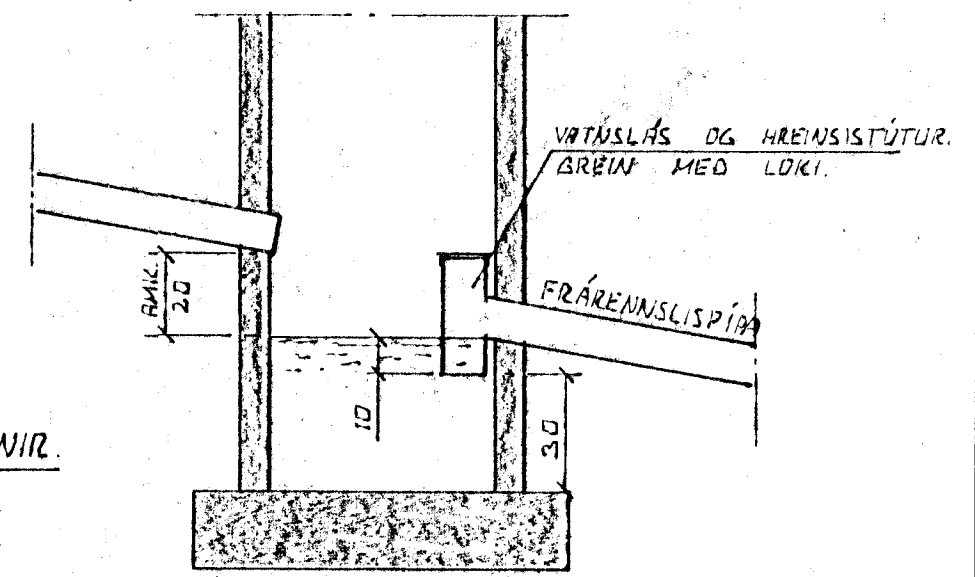
POLYURETHAN - FRAUD  
T.D. FESTI FRAUD PU-490



**FRÁGANGUR LAGNA UNDIR OG Í SÖKKULVEGG.**  
GRAFID SKAL FYRIR LÖGNUM UNDIR SÖKKULLUM. AÐUR  
EN ÞEIL ERU STEPTIR.



**LEIÐSUKURDÍR PLASTRÖRA**  
BURÐARGETA PLASTRÖRA TIL AÐ STAÐAST  
NOTÁLAG AUK ÞUNGANS AF JARÐLAGINU SEM  
YFIR LEIÐSLUMNI LIGGUR ÞEÐST EINGÖNGU  
AF HVÁÐ VEL SANDUR ER ÞAPPÐUR KANNUM  
RÖRIN ÞESS VEGNA SKAL VANDA MÖG  
ÞÖPPUN MÍR SEM HÆTTA ER Á  
UMFERÐARÁLAGI.



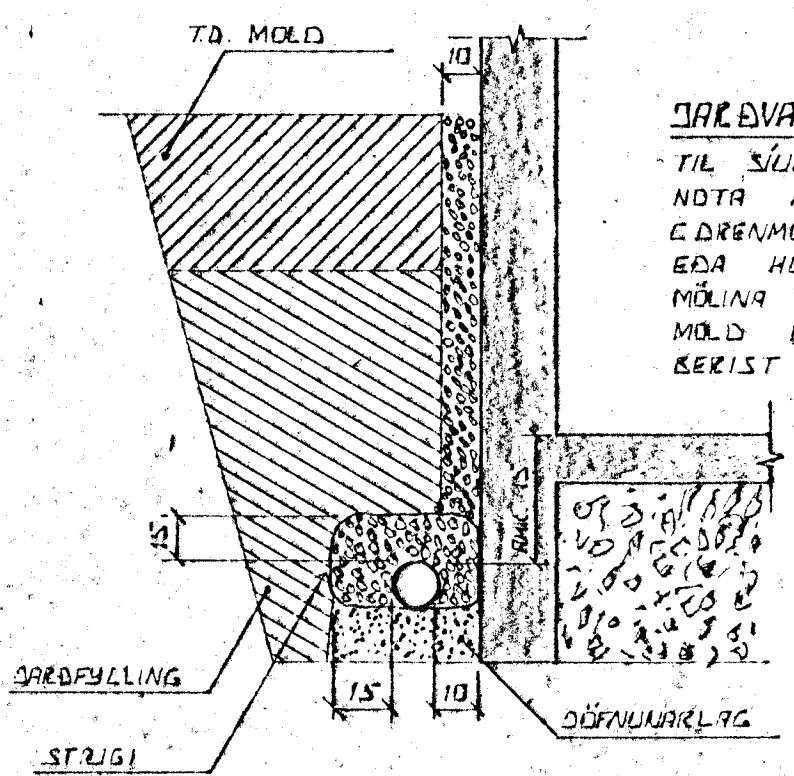
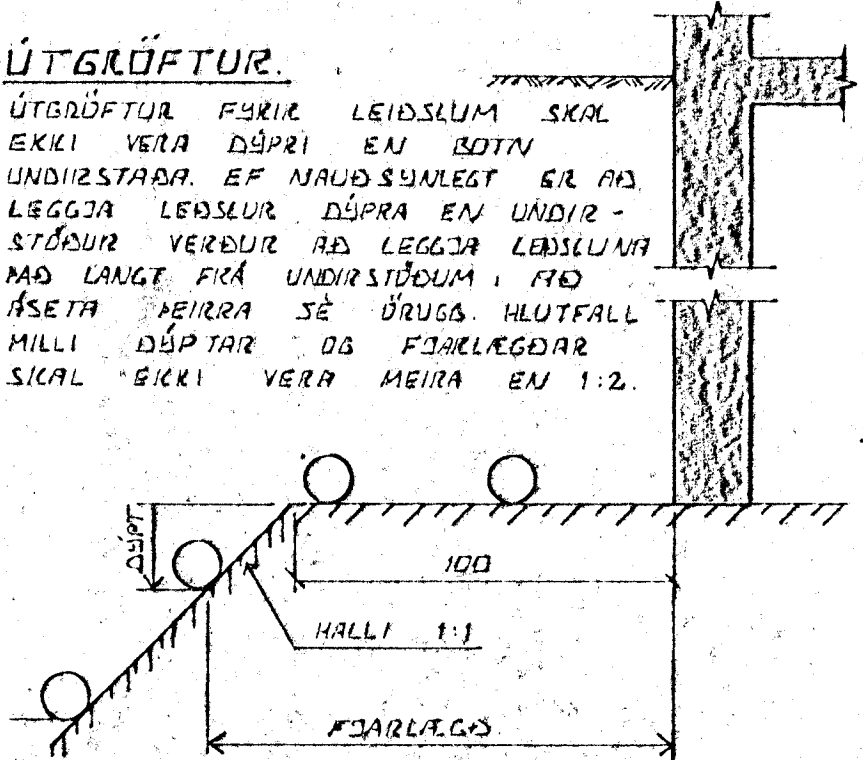
**TÁKN FYRIR GRUNNLAGNIÐ.**

- SKOLPLÖGN \_\_\_\_\_
- REGNVATNSLÖGN \_\_\_\_\_
- REGNVATNSLÖGN + JARÐVATNSLÖGN \_\_\_\_\_
- JARÐVATNSLÖGN \_\_\_\_\_

**SAFNBRUNNUR**  
BRUNNUR FYRIR JARÐVATN OG REGNVATN.  
FRÁRENNISLÍPÍÐ SKAL VERA AMK. 150 CM.  
FRÁ YFIRBORÐI JARÐVEGS.

**ÚTGRÖFTUR.**

ÚTGRÖFTUR FYRIR LEIÐSLUM SKAL  
EKKI VERA DÝPRI EN 80 CM  
UNDIRSTAÐA. EF NAÐSSAMLEGT ER AÐ  
LEGGJA LEIÐSLUR DÝPRA EN UNDIR-  
STÖÐUR VERÐUR AÐ LEGGJA LEIÐSLUMNA  
MÓ LANGT FÍR UNDIRSTÖÐUM Í AÐ  
ÁSETA ÞEIRRA SÉ ÚRUGA HLUTFALL  
MILLI DÝPTAR OG FJAKLEGGAR  
SICAL EKKI VERA MEIRA EN 1:2.



**JARÐVATNSLAGNIÐ.**  
TIL SÍUNAR Á JARÐVATNI SKAL  
NOTA MÖLD. STÆÐ 07-3 CM  
EÐRANMÖLDI SETJA SKAL STIÐGA  
EÐA HLÍÐSTÍÐ EFNÍ YFIR  
MÖLINA TIL VARNAR MÍ AÐ  
MÖLD EÐA FÍNAJ SANDUR  
BERIST Í LÖGNUM.

21. Júlí 1987		HAFNARFJARDARBEIÐ BYGGINGAFULLTRÚ	
DR. NR.	DAGS	EDLI BREVTINGAR	SIGN.
VIÐIBERG 7. HAFNARFIRÐI.		DAGS JÚLÍ 1987	
ALMENNAR SKÝRINGAR, FRÁRENNISLAGNIÐ OG INNTAK VATNSVEITU.		HAFNAR TEKNAÐ 0140 VERK NR. 8728	
SIGURÐUR ÞORLEIFSSON TEKNIFRÆÐINGUR F.T.F.I.		BLAÐ NR. 2-02.	
STRANDGÖTU 11 HAFNARFIRÐI SÍMI 54751			