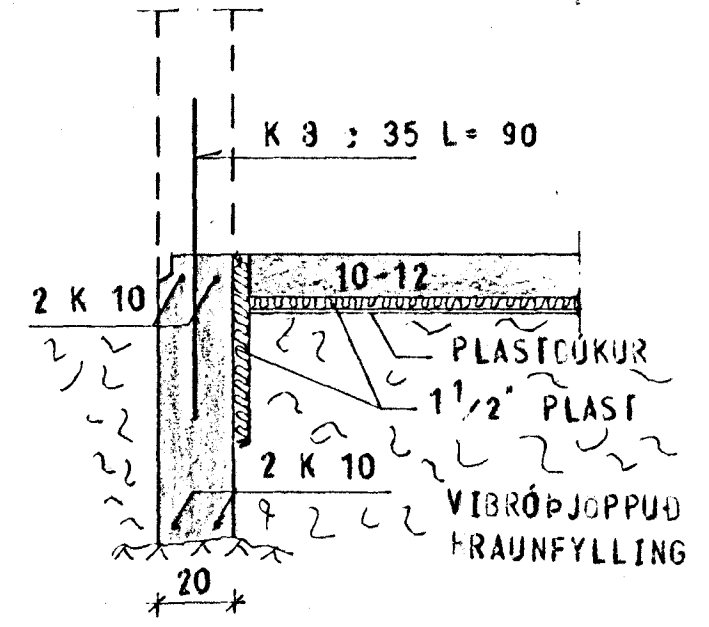
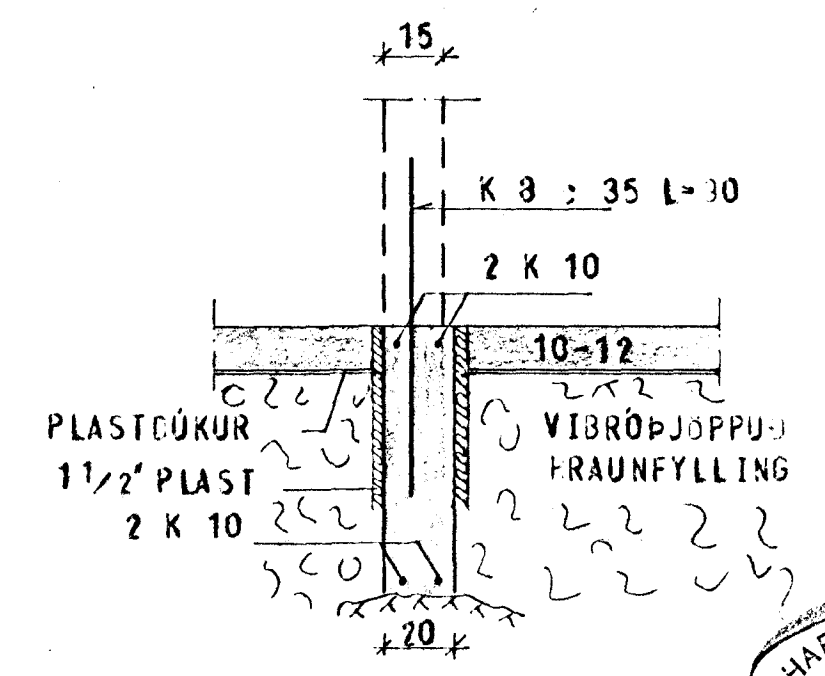


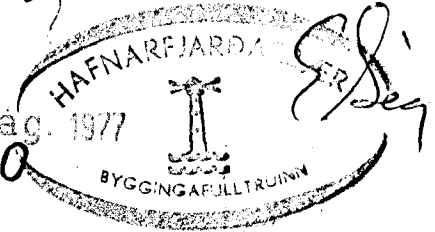
GRUNNMYND 1:50



SNID Í ÚTVEGG 1:20



SNID Í INNVEGG 1:20



SKÝRINGAR:

UNDIRSTÖÐUR STANDI Á JAFNFÖSTU HRAUNI, EKKI MINNA EN 75 cm UNDIR YFIRBORDI, NEMA KLÖPP SÉ OFAR ÞÁ MINNST 35 cm STEYPUGÆÐI Í UNDIRSTÖÐUM OG GÖLFPLÖTU S 160 SKV IST. 10 K MERKIR KAMBSTÁL KS 40
 c — FJARLÆGD MIÐLI JARNA MIÐJU Á MIÐJU. MESTA ALAG Á GRUNN 30 KG/CM²

SETJA SKAL K 10 c 20 LÖÐRETT OG K 10 c 30 LARÉTT Í INNRI HLID VEGGJA, ÞAR SEM EINHLEIDA FYLLING KEMUR
 Í STEYPUSKIL KOMI K 8 c 35 L=90, NEMA ANNAD SÉ SÝNT.
 UNDIRSTRIKUD MÁL ERU MÁL, SEM Hafa BREYTT.

VIÐIVANGUR 14	MÆLIKVARDI 1:20 1:50	VERK 7712	TEIKN NR 1.1
UNDIRSTÖÐUR	Hannað: <i>[Signature]</i> Teiknað: <i>[Signature]</i>	Yfirfarð: Samb: <i>[Signature]</i>	DAGS JÚNÍ '77
JÓHANN GUNNAR BERGPÓRSSON VERKFR MVFI STRANDGÖTU 11 — HAFNARFIRÐI — SíMI 53315	BREYTT		