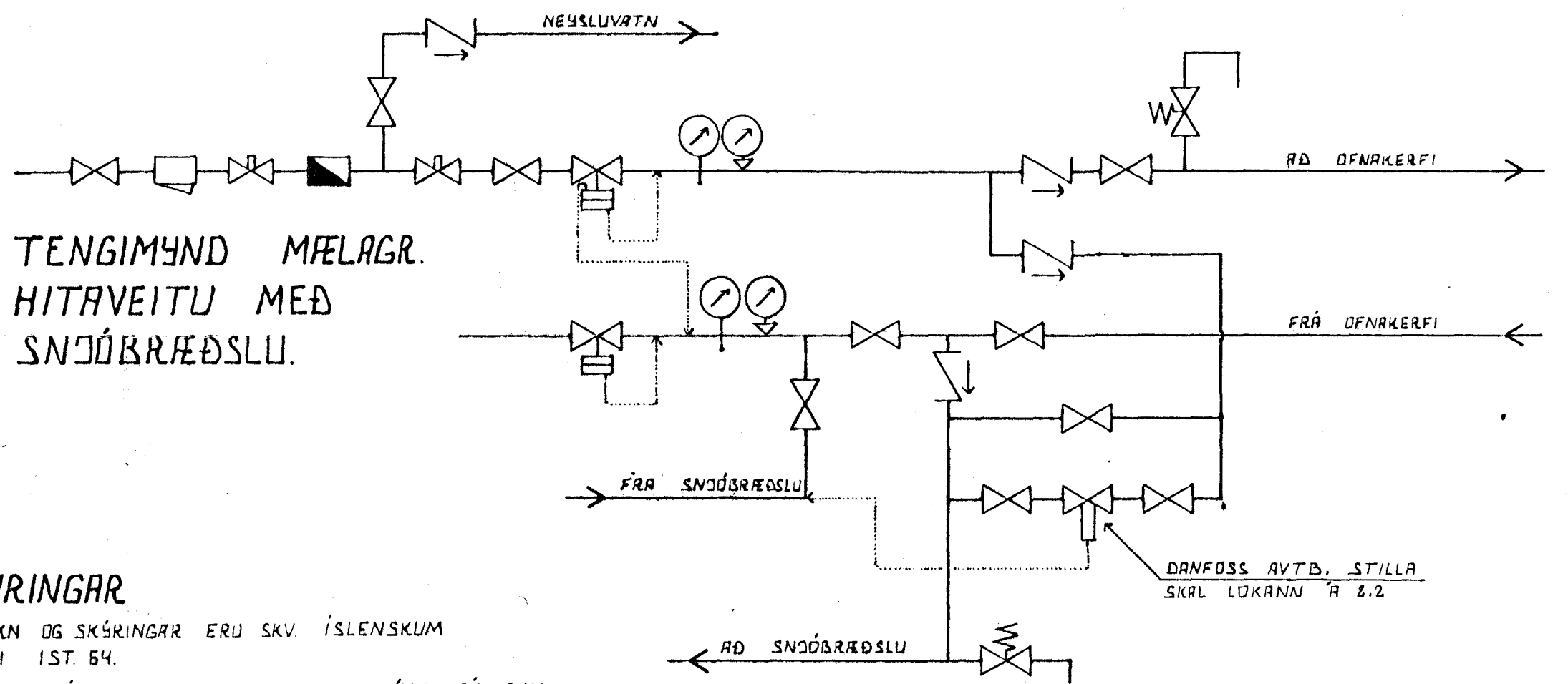
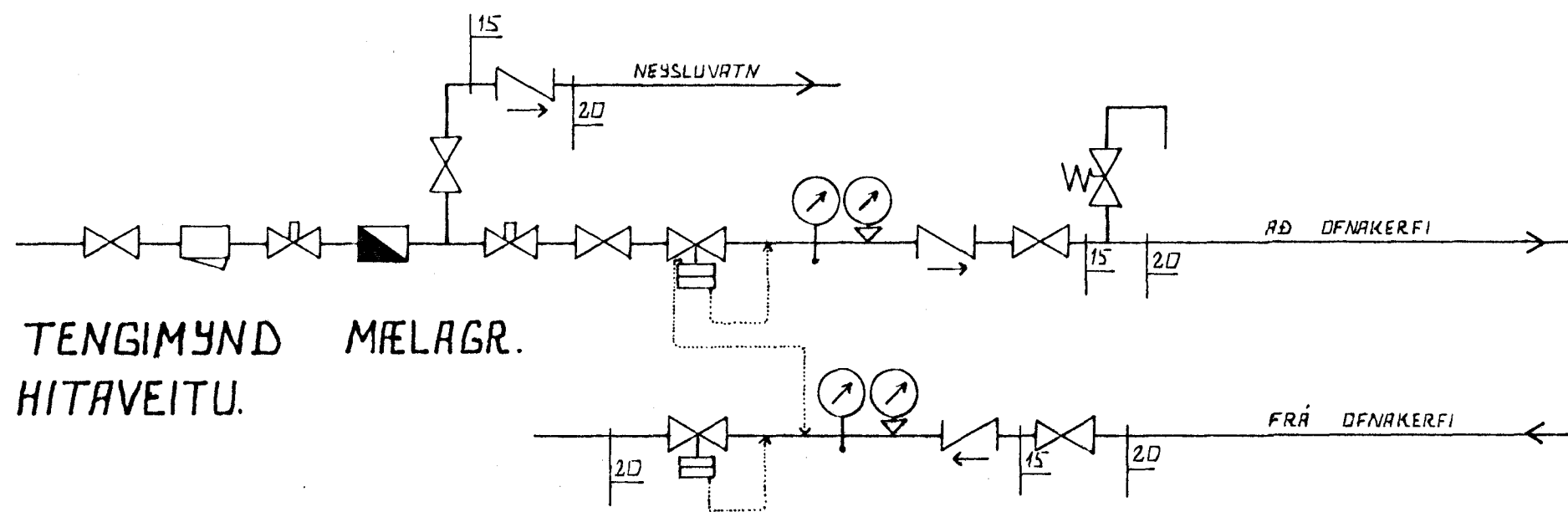


OFNATAFLA.

OFN NR.	HITAPÖRF KCAL/H	MESTA LENGÐ MM	MESTA HÆÐ MM	TENGING	ATHUGASEMD
101	1560	1500	750	BC	
102	1560	1500	750	AD	
103	750	350	1600	EF	MÁ EKKI BREYTA HÆÐ
104	230	600	600	AB	
106	380			EF	HANDKLÆÐA OFN
107	850	750	1800	EF	HANDKLÆÐA OFN 1075-50H
108	430	1200	70	AD	UNDIR INNRÉTTINGU
109	1470	1400	600	AD	
110	1140	1400	600	BC	
111	1600	1300	600	AB	
112	940	1400	600	AD	
113	1000	400	1800	EF	MÁ EKKI BREYTA HÆÐ
114	1280	400	1500	EF	MÁ EKKI BREYTA HÆÐ
115	1680	1900	200	CD	
116	1900	1300	600	CD	
117	1880	2000	400	BC	
119	1940	2400	300	BC	
120	1490	700	1800	EF	MÁ EKKI BREYTA HÆÐ
121	850	2500	300	CD	MÁ EKKI BREYTA LENGÐ
201	1890	1800	600	AD	

OFNASTÆÐIR SKAL MÍÐA VIÐ HITAVEITU $\Delta t = 40^\circ C$. ALLAR TENGINGAR AÐ OG FRÁ OFNUM ERU 10MM, NEMA ANNARS SÉ GETIÐ.

YFIRFARA SKAL MÁL Á BYGGINGASTAÐ ÁÐUR EN OFNAR ERU PANTAÐIR. MESTA HÆÐ A OFNI ER HÆÐ FRÁ GÓLFI UPP Í GLUGGA AÐ FRÁDRÆGNUM 20 CM. HAFNA SKAL SAMRÁÐ VIÐ ARKITEKT ER GENGIÐ ER FRÁ ENDANLEGGRI OFNAPÖNTUN.



SKÝRINGAR

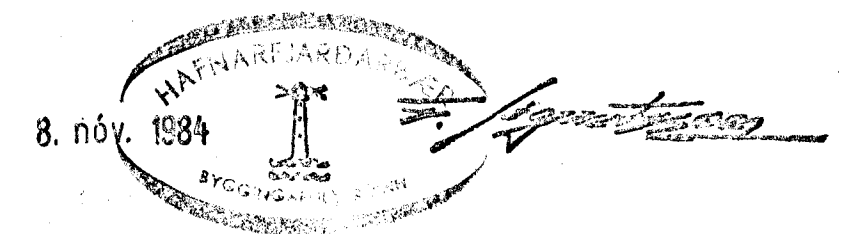
ÖLL TÁKN OG SKÝRINGAR ERU SKV. ÍSLENSKUM STAÐLI ÍST. 64.

GERT ER RÁÐ FYRIR AÐ EINANGRUN HÚSS SÉ SKV. BYGGINGASAMÞYKKT.

HITALAGNIR SÉU SVARTAR JARNPIPUR MEÐ SKRÚFUDUM TENGISTYKKJUM, OG EINANGRIST MEÐ AMK. 20 MM GLERULLARHÓLKUM OG VEÐJIST MEÐ PLASTI EÐA SÍSLAPAPPA.

VATNSLAGNIR SÉU GALVANHJÓÐAÐAR JARNPIPUR MEÐ SKRÚFUDUM TENGISTYKKJUM, OG EINANGRIST SEM HITALAGNIR. KALÐAR PÍPUR OG TENGISTYKKJÓ VEÐJIST MEÐ PLASTI EÐA SÍSLAPAPPA.

Á ALLA OFNA KOMI LOFTSKRÚFUR, STILLITÉ OG SÞÁLFVIRKIR OFNLOKAR.



DI.	DIKT. 84	ISR. V. ARIC.	
BR.NR.	DAGS.	EÐLI BREYTINGAR	SIGN.
		VIÐIVANGUR 17. HAFNARFIRÐI.	DAGS. JAN. 1984.
		OFNATAFLA, SKÝRINGAR OG	HANNAÐ
		TENGINMYND MÆLAGRINDAR HITAVEITU	TEIKNAD
			VERK NR. 8328.
SIGURÐUR ÞORLEIFSSON TEKNIFRÆÐINGUR F.T.F.I.			BLAÐ NR. 08
STRANDGÖTU 11 HAFNARFIRÐI SÍMI 54751			