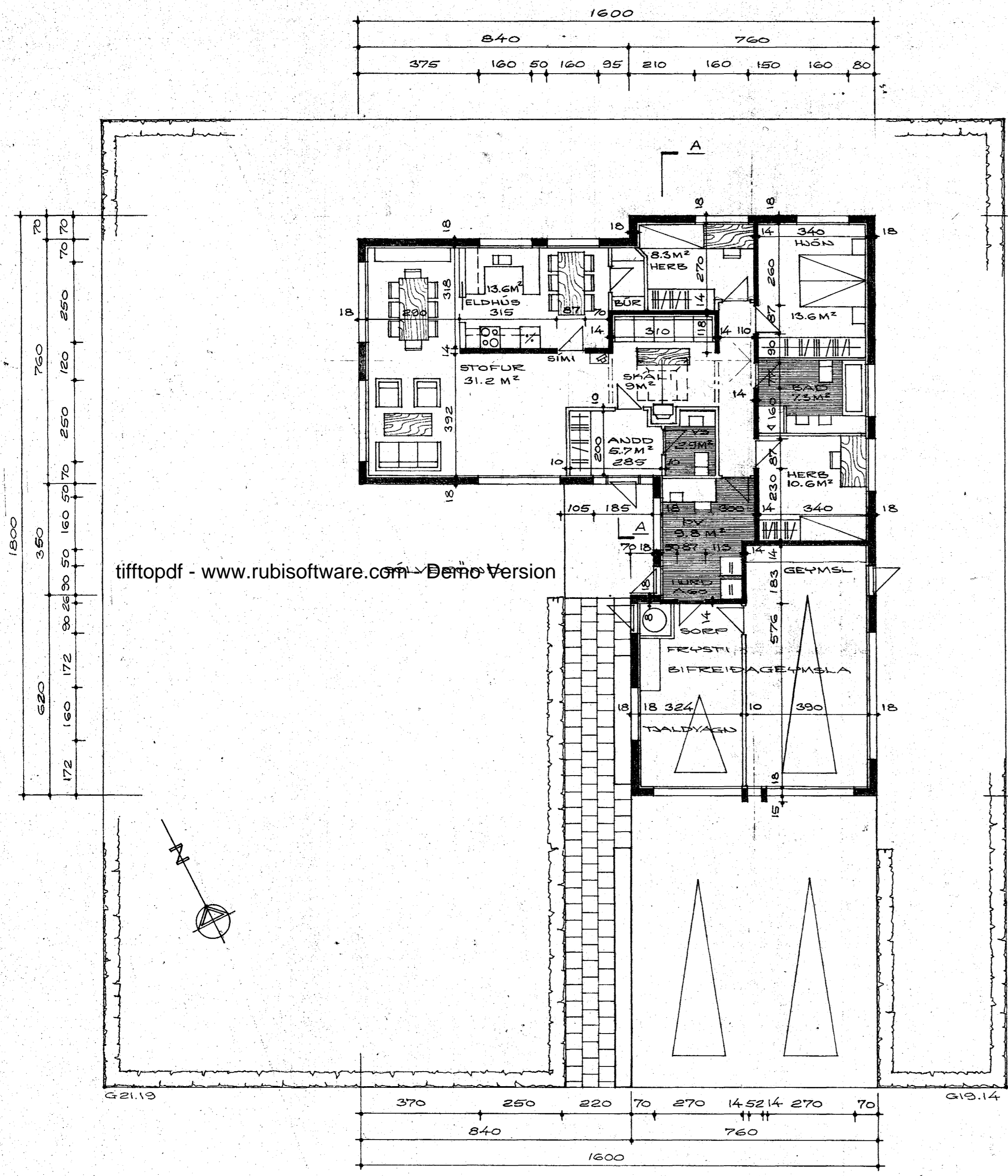
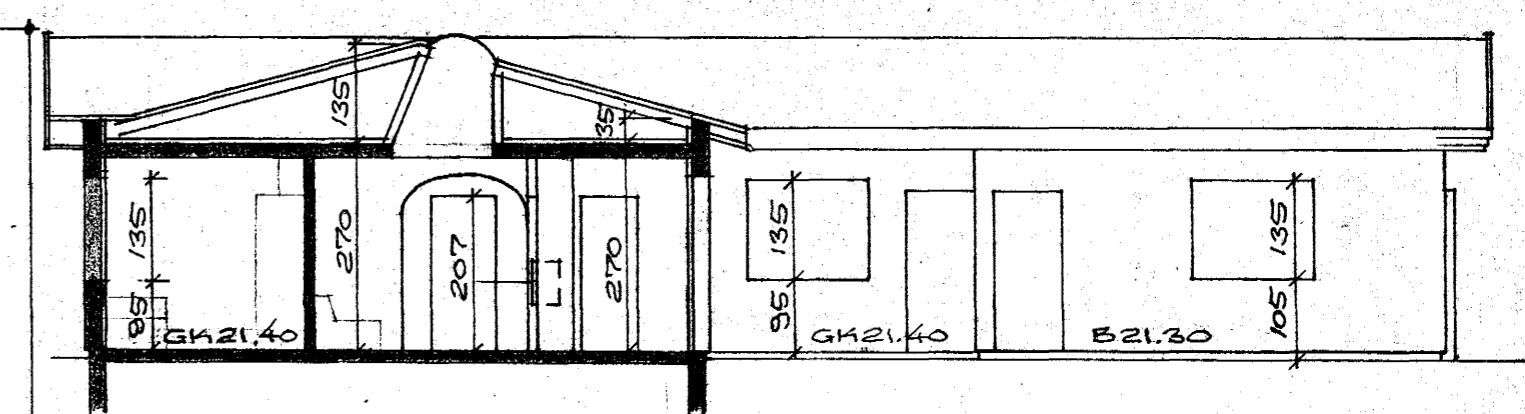


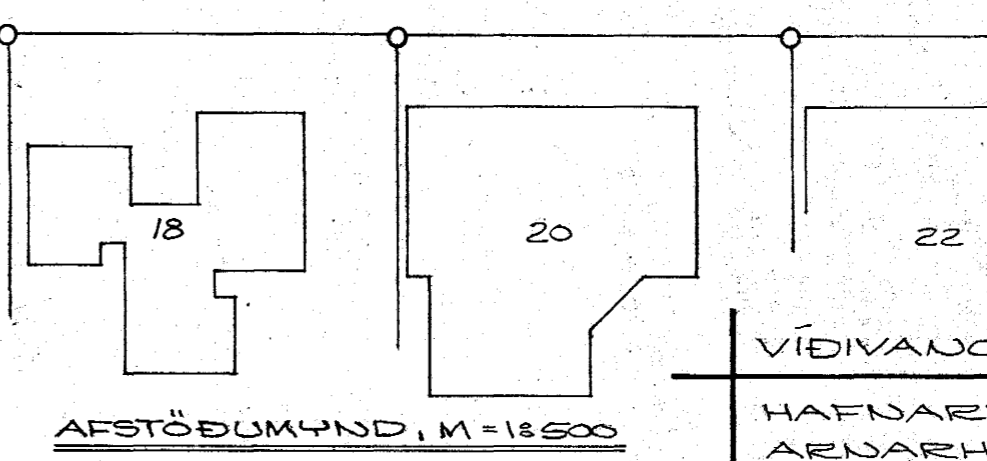
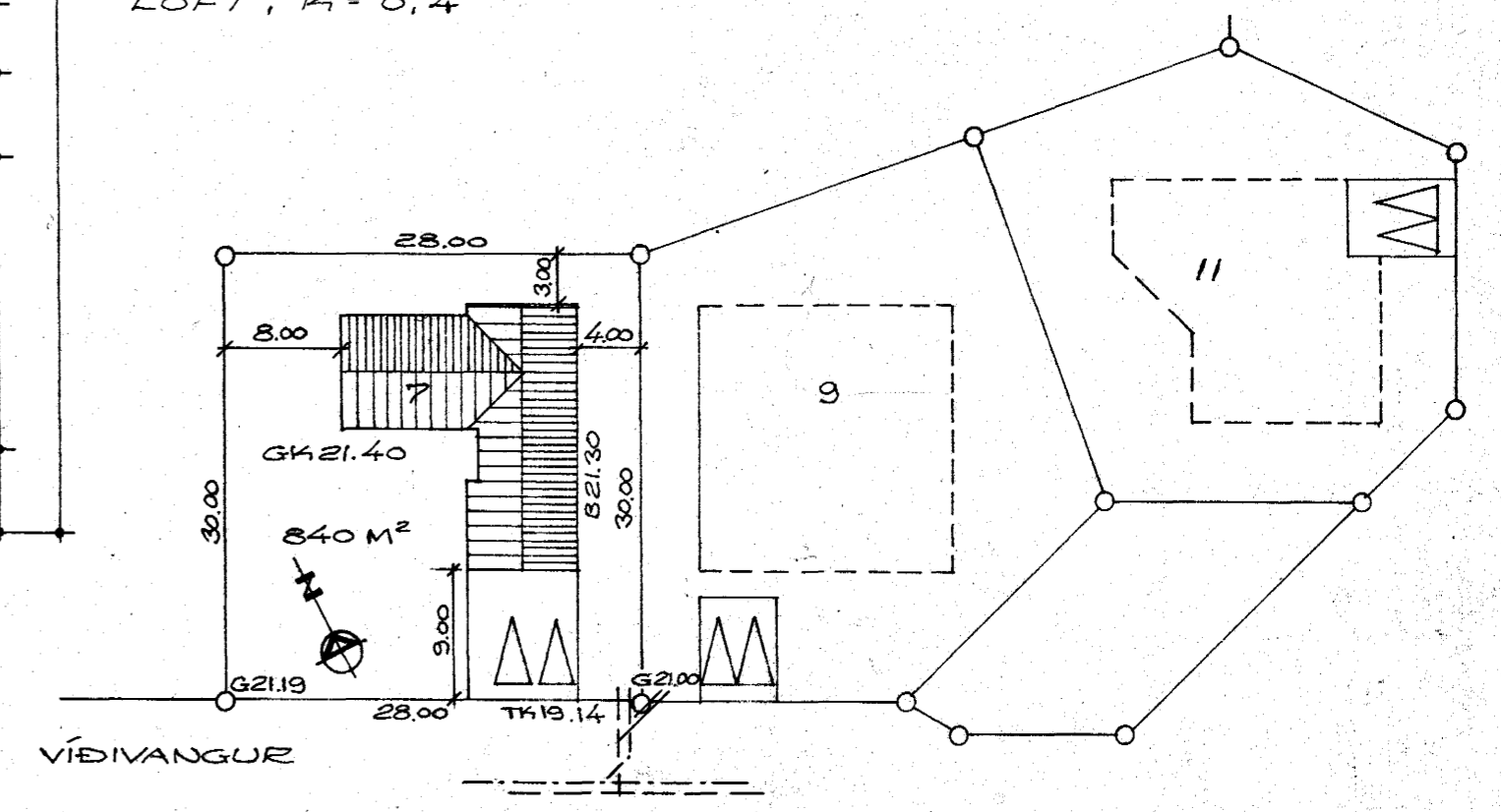
Samþykkt á fundi bygginga-
nefndar þ. 15. 6. 1983
BYGGINGAFLTRÖNN
Í HAFNARFIRDI
1/14/83



tiffpdf - www.rubissoftware.com - Demo Version



SKURÐUR A-A, M=1:100
 FLATARMÁL ÍBÚÐARHÚSS = 144.3 M² BRÚTTÓ
 FLATARMÁL BÍFREIDARGEYMSLU = 53.9 M² BRÚTTÓ
 FLATARMÁL ÍBÚÐARHÚSS = 130.2 M² NETTÓ
 FLATARMÁL BÍFREIDARGEYMSLU = 46.0 M² NETTÓ
 NÝTINGARHLUTFALL = $\frac{144.3 + 53.9}{840} = 0.236$
 NÝTINGARHLUTFALL = $\frac{144.3}{840} = 0.17$
 KÖLNUNARTÖLUR:
 ÚTVEGGIR, VEGJÓR MEDALGILDI, K=1.0
 GÖLF, K=0.3
 LOFT, K=0.4



9400-0070-01
 VÍÐIVANGUR NR. 7
 HAFNARFIRDI Í MAÍ 1983
 ARNARHRAUNI 47. 50587
 Anna Þorgrímsdóttir