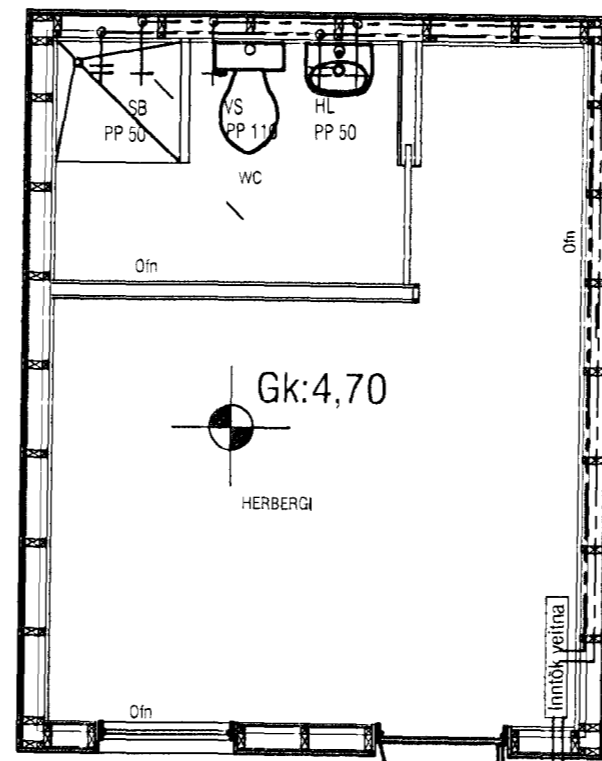
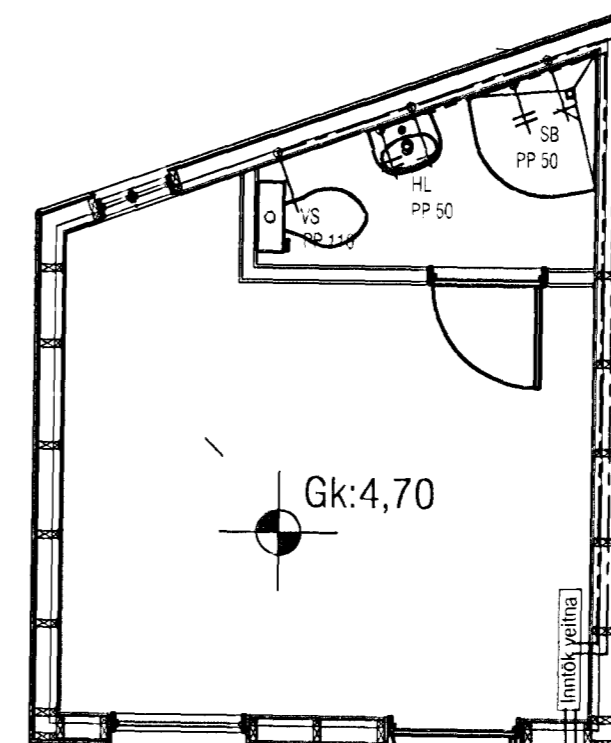


**OFNATAFLA  $\Delta T = 40^\circ C$**

RÝMI NR:	Nr. Ofn	Útreiknuð varmaþörf [W]	Valinn Sl. Afköst [W]	Lokar	Athugasemd
Herbergi	1	2.392 W	1.500 W	Th	Rafmagnsofn
	2	-	1.000 W	Th	Rafmagnsofn
SAJERNI	3	425 W	500 W	Th	Rafmagnsofn
<b>Varmaþörf alls:</b>		<b>2.818 W</b>	<b>Valið alls:</b>	<b>3.000 W</b>	



Grunnmynd, húsagerð A. 1:50

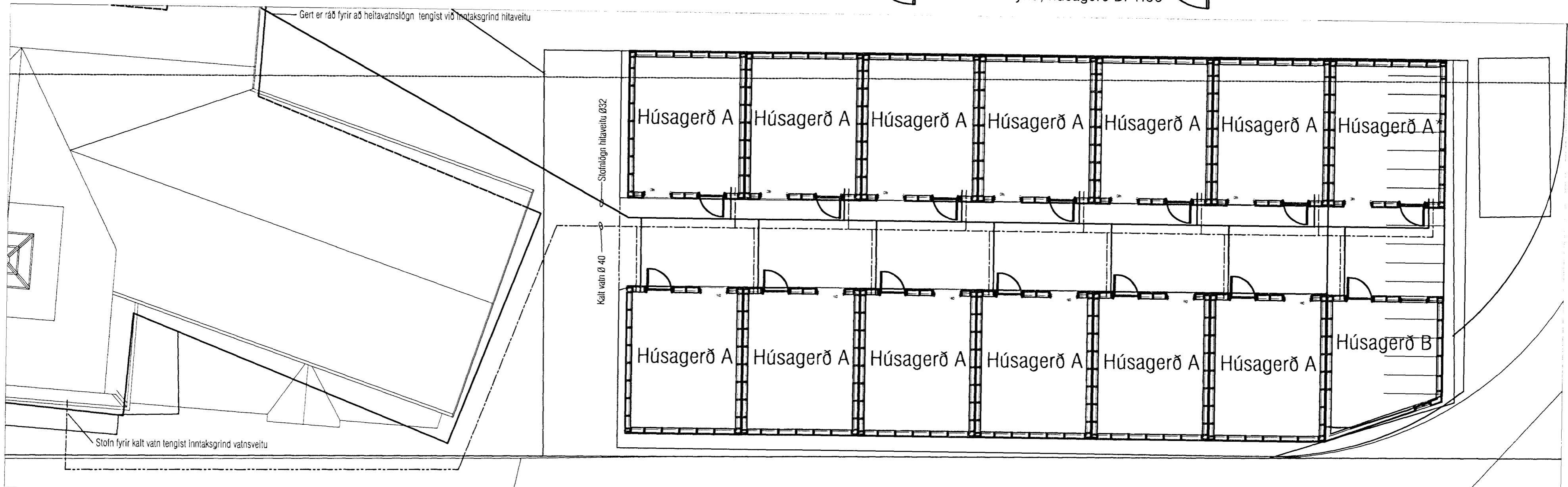


Grunnmynd, húsagerð B. 1:50

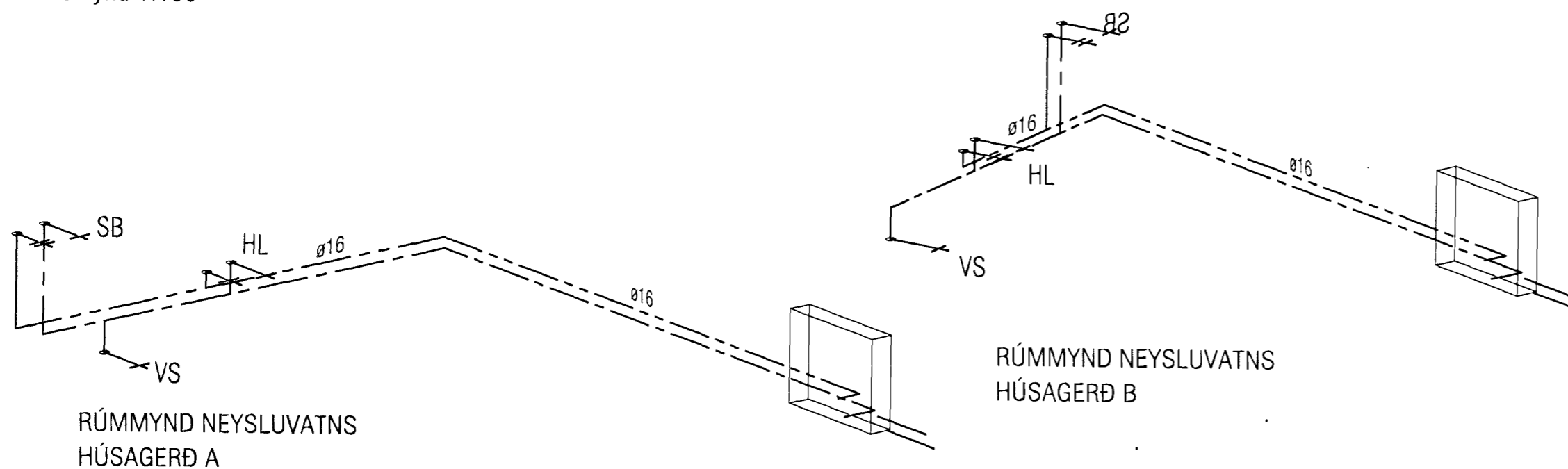
Sampykkt þann

0 1. júní 2012

Byggingafulltrúinn í Hafnarfirði  
F.h. Hrólfur S. Gunnlaugsson



Yfirlitsmynd 1:100



RÚMMYND NEYSLUVATNS HÚSAGERÐ A

RÚMMYND NEYSLUVATNS HÚSAGERÐ B

ATH!  
Gera skal viðeigandi frostvarnir þar sem lagnir tengjast húsum, t.d. með hitabráð.  
Stærð og nákvæm staðsetning á götum fyrir frárennsli, neysluvatns- og hitalagnir skal ákvarða í samráði við eiganda og pípara.

**ÚTI INNI**  
ARKITEKTAR  
Jón Þór Þorvaldsson AÍ, FSSA  
Kt. 021256 7579

**VEKTOR**  
- hönnun og ráðgjöf -  
Hamraborg 11, 200 Kóp, s: 554-6650 / 897-5363

Sigurður Hafsteinsson  
byggingataeknifraeingur  
Kt. 030669-7749  
sigha@vektor.is

Teikn. nr. Tilvísun á teikningu  
Sampykkt

Br. Dags.

GISTIHÚS VIÐ FJÖRUKRÁNNNA  
VÍKINGASTRÆTI 3, HAFNARFIRÐI

Prífalagnir og ofnatafla  
Grunnmynd, yfirlitsmynd og rúmmynd

Hannað	Teiknað
KÁ	KÁ
Dagsetning	Verk nr.
27.04.'12	1:50 og 1:100
Mælikvarði	Teikn. nr.
L-03	