

BURÐARVIRKI, ALMENNAR REGLUR.

Samþykkt þann

01. júní 2012

Byggingafræðingur í Hafnarfirði
Fh. Fírólfur S. Gunnlaugsson

1. STAÐLAR OG ÁLAG

ENV 1991	: ÁLAGSFORSENDUR VIÐ HÖNNUN MANNVIRKJA
ENV 1998	: JARÐSKJÁLFTAR, ÁLAG OG HÖNNUNARREGLUR.
ENV 1991	: ÖRYGGI OG ÁLAG
ENV 1992	: STEINSTEYPUVIRKI
ENV-1993	: STÁLVIKRI
ENV-1995	: TIMBURVIKRI
ENV-1997	: GRUNDUN

GRUNNGILDI SNJÓÁLAGS S,	: 2,1 KN/m²
GRUNNGILDI VINDÁLAGS	: 2,0 KN/m²
NOTÁLAG FYRIR GÓLF	: 2,0 KN/m² / FLÓTTALEIÐIR 3,0 KN/m²
NOTÁLAG FYRIR STIGA	: 3,0 KN/m²
NOTÁLAG FYRIR SVALIR	: 4,0 KN/m²
NOTÁLAG FYRIR ÞAKPLÖTU	: 1,0 KN/m²
LÉTTIR SKILVEGGIR	: 1,5 KN/m²

2. STEINSTEYPA

ÖLL VINNA OG EFTIRFARANDI TÁKNA ÞVERMÁL JÁRNUM.

2.1 BROTPOLSFLOKKUN

BROTPOLSFLOKKUR STEINSTEYPU SEM NAUÐSYNLEGUR ER Í HVERJUM BYGGINGAHLUTA ER TILGREINDUR UNDIR 4.1 STEYPA, BROTPOLSFLOKKARNIR ERU SKILGREINDIR Í ÍST 10 OG TÁKNADIR C-B TIL C-45, ÞAR SEM TALAN TÁKNAR BROTPOL 15*30 cm SÍVALING.

2.2 SAMSETNING

FYLLJEFNI STEYPU, Þ.E. MÖL OG SANDUR, SKULU UPPFYLLA KRÖFUR BYGGINGARREGLUGERÐAR ER VARDAR VIRKNI FYRIR ALKALÍ-KÍSIL EFNABREYTINGUM. SÁLDURFERILL FYLLJEFNA SKAL AD JAFNADI LIGGJA INNAN MARKA SEM SÝND ERU Á Rb.BLADI Rb. Ep. 002. REIKNA MÁ MED AD STÆRSTU MALARKORNI MEGI VERA ALLT AD 32 mm. Í ÞÉTT BENTUM BITUM EDA GRÖNNUM BURDARHLUTUM VERÐUR HÁMARKSKORNASTÆRÐ AD VERA MINNI 12-16 mm (Perlusteypa). ÖLL STEYPA SEM VERÐUR FYRIR ÁHRIFUM FROSTS SKAL VERA LÖFTBLENDING OG SKAL LÖFTMAGNIÐ VERA 5,5 % $s_1 \pm 0,5$ MÆLT Á BYGGINGASTAÐ MED RÚMMÁLSADFERÐ RÉTT ÁÐUR EN STEYPA ER LÖGD Í MÓT. SEMENTS MAGN SKAL VERA A.M.K 300 kg/m³. HLUTFALL MILLI VATNS OG SEMENTS SKAL ALDREI FARA FYRIR 0,55 Þ.E. V/S < 0,55 Í UTANHÚSSTEYPU. NOTKUN ÍBLÖNDUNAREFNA ERU HÁÐ SAMÞYKKT HÖNNUÐA. ALLA STEYPU SKAL TITRA, EINNIG STEYPU SEM HEFUR VERIÐ GERÐ FLJÓTANDI.

2.3 STEYPUHULA YFIR JÁRNUM

SKAL VERA EINS OG EFTIRFARANDI TAFLA SÝNIR:

VEDRUN STAÐSETNING	STYRKLEIKAFLOKKUR STEYPU					
	C-20 OG LÆGRA		C-25 TIL C-35		C-40 OG HÆRRA	
	a	b	a	b	a	b
LITIL VEDRUN OG MENGUN INNHÚSS	20	15	15	15	15	15
TÖLUVERÐ VEDRUN UTAN- EDA Í MIKLUM RAKA INNHÚSS. STEYPA Í JÖRÐU ÁN MENGUNAR	30	25	25	20	20	15
VERULEG VEDRUN OG MENGUN	40	35	35	30	30	20
Í SJÁVARBORDI EDA ÞAR SEM SALT ER NOTAD Á STEYPU	50	45	45	40	40	35

a: BITAR OG STÖDIR
b: PLÖTUR OG VEGGIR

LEYFILEG FRÁVIKNIÐUR Á VIÐ ERU 5mm

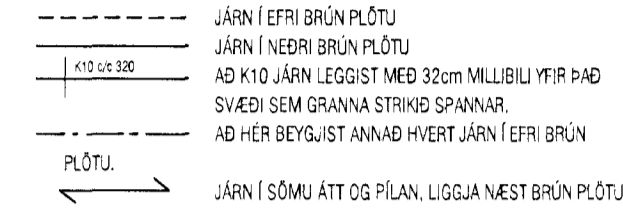
3. BENDISTÁL

ÖLL VINNA OG EFTIRFARANDI TÁKNA ÞVERMÁL JÁRNUM.

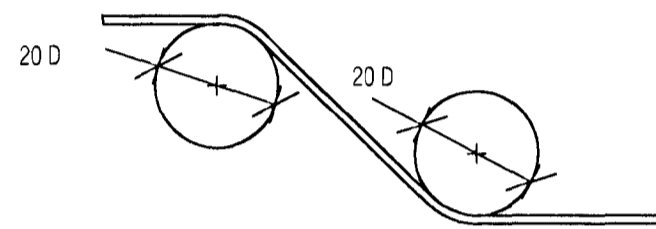
3.1 SKILGREININGAR OG TÁKN

BENDISTÁL ER TÁKNAD Á EFTIRFARANDI HÁTT. SLÉTT STÁL ST 37 MERKT R8, R10 O.S.FRV. SUÐURHÆFT KAMBSTÁL KS40s MERKT K8, K10 O.S.FRV. TÖLURNAR TÁKNA ÞVERMÁL JÁRNUM Á mm.

Á TEIKNINGUM FYRIR PLÖTUR TÁKNAR:



SKEYTILENGD JÁRNA Í PLÖTUM SÉ EKKI MINNI EN 40°D (þvermál járns) NEMA ANNAD SÉ SÝNT Á TEIKNINGU. BEYGJUSKÍFA FYRIR UPPBEYGJU Á LANGJARNUM, Í BITUM, SÚLUM, PLÖTUM OG Í GERÐ KRÓKA OG HAKA Á LANGJARNUM SKAL VERA EINS OG SÝNT ER HÉR AD NEÐAN.



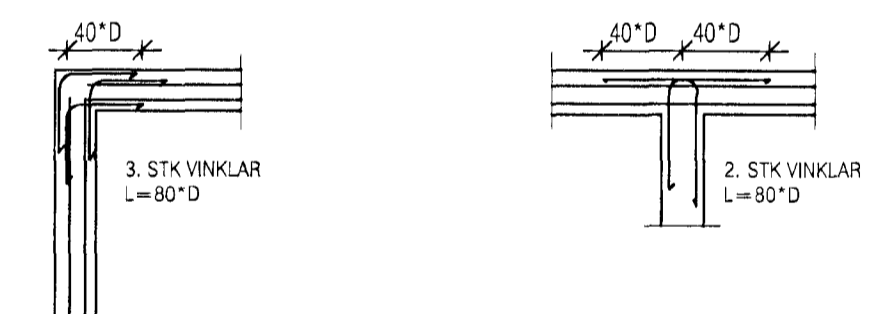
BEYGJUSKÍFA FYRIR LYKKJUR SKAL AD JAFNADI HAFNA ÞVERMÁL SEM ER EKKI MINNA EN EFTIRFARANDI TAFLA SEGIR TIL UM.

ÞVERMÁL STANGAR mm	STÁLTEGUND		
	SLÉTT STÁL D mm	KAMBSTÁL D mm	RETTORSÁL D mm
4,5-8	24	24	24
7,8-9	24	32	48
10	24	48	48
12	24	64	128
16	24	128	128

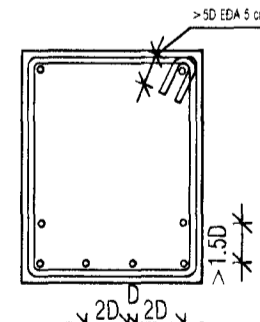
BEYGJUÞVERMÁL MÁ ÞÓ ALDREI VERA MINNI EN ÞAU GILDI SEM FRAMLEIÐENDUR TÁKA ÁBYRGÐ Á.

3.2 DEILI

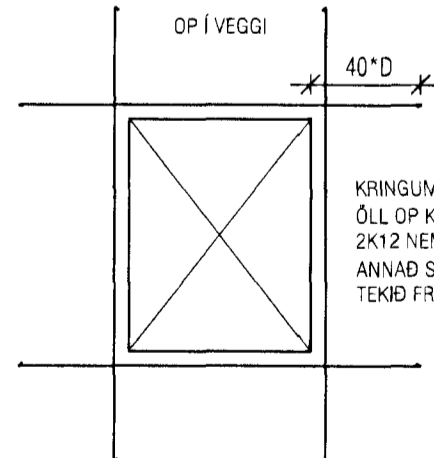
FRÁGANGUR JÁRNA ÞAR SEM VEGGIR MÆTAST:



LÁMARKSFJARLÆGD MILLI BURDARJÁRNA Í BITUM



EINNIG SKAL FJARLÆGD MILLI JÁRNA VERA STÆRRI EN HÁMARKSKORNASTÆRÐ + 5 mm



OP Í VEGGI
40°D
KRINGUM ÖLL OP KOMI 2K12 NEMA ANNAD SÉ TEKID FRAM.

STEYPUBRÚNIR: MED ÖPUM Í PLÖTUM SKAL SETJA SAMA MAGN OG KLIPPT ER Í BURTU. MED ÖLLUM BRÚNUM ÞAD ER AD SEGJA VEGGENDUM, DYRAÖPUM OG ÞAKBRÚNUM SKAL SETJA 2 K12. ÖLL JÁRN GANGI ÁFRAM Í GEGNUM STEYPUKIL A.M.K JAFN LANGT OG 40°D. PLÖTU- OG BITASÆTI SKULU VERA 40 mm. ÞETTA GILDIR NEMA ANNAD SÉ TEKID FRAM.

4. SÉRST. SKÝRINGAR

4.1 STEINSTEYPA

UM NIÐURLAGNINGU STEYPU OG FRÁGANG UMFRAM ÞAD SEM HÉR RÆDIR VIGAST Í ÍST-10

STEYPA Í ÞRIFALÖGUM SÉ C-16
STEYPA Í UNDIRSTÖÐUM SÉ C-25
STEYPA Í BOTNPLÖTUM SÉ C-20
STEYPA Í VEGGJUM OG BERANDI PLÖTUM SÉ C-25

4.2 TÁKN

NÝ STEYPA

VEGGUR Á NÆSTU HÆÐ FYRIR OFNAN

FORSTEYPTAR EININGAR EDA ELDRI STEYPA

NUMÉR Á SNIDI
TEIKNING SEM SNID ER SÝNT Á

MÆLIKVARÐI

NUMÉR Á SNIDI EDA DEILI

NUMÉR Á ÞEIRRI TEIKNINGU SEM SNID ER TEKID AF.

HÆDARKVÓTI Á BURDARVIRKI Í SNIDI.

HÆDARKVÓTI Á BURDARVIRKI Á GRUNNMYND

5. STÁLVIKRI

5.1 STÁL

ALLT BURDARVIRKI ÚR STÁLI SKAL A.M.K UPPFYLLA Fe 360, SKV. DS 412 NEMA ANNAD SÉ TEKID FRAM. ALLT STÁL SKAL GRUNNA MED RYÐVARNARMÁLNINGU, NEMA ANNAD SÉ TEKID FRAM.

5.2 FESTINGAR

ALLT STÁL Í FESTINGUM SKAL A.M.K UPPFYLLA Fe 360 OG ALLIR BOLTAR STYRKLEIKAFLOKK 4.6 SKV. DS 412 NEMA ANNAD SÉ TEKID FRAM. BIL MILLI FESTIPUNKTA Í FESTINGUM SJÁ TÖFLU HÉR AD NEÐAN. ALLA VINNU VIÐ MÚRBOLTA SKAL VANDA SÉRSTAKLEGA. BORDÝPT SKAL VERA 20 mm DÝPRI EN LENGD BOLTANS Í STEYPU. HOLUNA SKAL BLÁSA OG HREINSA ÁÐUR EN BOLTINN ER SETTUR Í.

LÁGMARKS BIL MILLI BOLTA Í FESTINGA

	Ímbyrðis	Endi undir álagi	Endi án álags	Kantur undir álagi	Kantur án álags
Boltar	3,0	3,0	2,0	3,0	1,5,0

6. GRUNDUN

6.1 GRUNDUN UNDIR SÖKKLA

MESTA ÁLAG Á FYLLINGU ER < 0,6 MN/m². GRUNNUR FYLLIST MED FROSTFRIRRI GRÚS EDA ÖÐRU VIÐURKENNDU EFTIR SEM ÞJAPPAST SKV. TÖFLU.

Tæki	lagþykkt (m)	fjöldi yfirferða
10 tonna vibróváltari	0,80	6
5 tonna vibróváltari	0,40	6
0,5 tonna vibróplata	0,30	4
0,1 tonna vibróplata	0,20	4

KRÖFUR UM FYLLINGU ERU AD E2>120 MPa OG HLUTFALLIÐ E2/E1 < 2,3. FYLLINGAREFNIÐ SKAL EKKI HAFNA MEIRA EN 3% (míðað við bygnd alls efnisins) AF KÖRNUM SEM ERU MINNI EN 0,02 mm. ENGINN STEINN Í FYLLINGAREFNINU MÁ VERA STÆRRI EN 1/3 AF LAGÞYKKT VIÐ ÞJÓPPUN.

6.2 FYLLING INN Í SÖKKLA OG UTAN MED SÖKKLUM

FYLLINGIN SKAL VERA FROSTFÍ GRÚS EDA SAMBÆRILEGT EFTIR. ÞJAPPA SKAL FYLLINGUNA MED 100 Kg VIBRÓPLÖTU Í 20 cm LÖGUM 4 UMFERDIR HVERT LAG. VIÐ ÞJÓPPUN MÁ HÆÐARMUNUR FYLLINGAR SITT HVORU MEGIN VIÐ VEGGI EKKI VERA MEIRI EN 500 MM. UNDIR EINANGRUN SKAL SETJA 50 mm JÖFNUNARLAG.

7. TRÉVIRKI

7.1 TIMBUR

ALLUR BURDARVIRÐUR SKAL A.M.K UPPFYLLA TIMBURFLOKK K18 OG LÍMTRÉ L40, SKV. DS 413 NEMA ANNAD SÉ TEKID FRAM. AD JAFNADI MÁ EKKI RÝRA ENDA ÞVERSNIDS MEIRA EN SEM NEMUR 1/3 AF HEILDINNI. ÞAR SEM TIMBUR OG STEYPA KOMA SAMAN SKAL SETJA TJÓRUPAPPA Á MILLI.

7.2 FESTINGAR

BIL MILLI FESTIPUNKTA Í FESTINGUM SJÁ TÖFLU HÉR AD NEÐAN. ALLA VINNU VIÐ MÚRBOLTA SKAL VANDA SÉRSTAKLEGA. BORDÝPT SKAL VERA 20 mm DÝPRI EN LENGD BOLTANS Í STEYPU. HOLUNA SKAL BLÁSA OG HREINSA ÁÐUR EN BOLTINN ER SETTUR Í.

LÁGMARKS BIL MILLI FESTIPUNKTA Í FESTINGA

	Í VAKTASTEFNU		HÖRNRETT Á VAKTASTEFNU	
	Ímbyrðis	Endi undir álagi	Ímbyrðis	Kantur undir álagi
Nagar	10,0	15,0	10,0	10,0
Boltar	7,0	7,0	4,0	4,0
Skútur	7,0	7,0	4,0	4,0

7.3 ÞAKVIRKI

HEILKLEÐA SKAL ÞÖK MED 25x150 mm BORDAKLÆDNINGU OG NEGLA HANA MED 3x3 GALV. NÖGLUM PR. SPERRU. ÞAKJÁRNID NEGLIST Í AÐRA HVERJA HÁBÁRU MED SNÚNUM SAUM 55*66 MED ÞÉTTIHRING EDA KAMBSAUM 37*61 MED ÞÉTTIHRING. NEGLA SKAL MED c/c 750 Á MEGINHLUTA ÞAK. Á ÚTBURÐ ÞAKS SKULU NEGLDAR 2 NAGLARADIR MED c/c 150 Í AÐRA HVERJA HÁBÁRU. AD ÖÐRU LEITI SKAL GANGA FRÁ ÞAKJÁRNI SAMKVÆMT Rb-blöðum nr. (47) 102 og 103.

VEKTOR
- hönnun og ráðgjöf -
Hamraborg 11, 200 Kóp, s: 554-6650 / 897-5363

Sigurður Hafsteinsson
byggingatæknifræðingur
Kl. 030859-7749
sigur@vektor.is

GISTIHÚS VIÐ FJÖRUKRÁNNA
VÍKINGASTRÆTI 3, HAFNARFIRÐI
BURDARVIRKI: SKÝRINGAR

ÚTI INNI
ARKITEKTAR
Jón Þór Þorvaldsson AÍ, FSSA
Kt. 021256 7579

Telkn. nr. _____
Samþykkt _____

Br. _____
Dags. _____

Hannað _____
Dagsetning 10.02.2012

Verk nr. _____
Mælikvarði _____

Telkn. nr. B-01