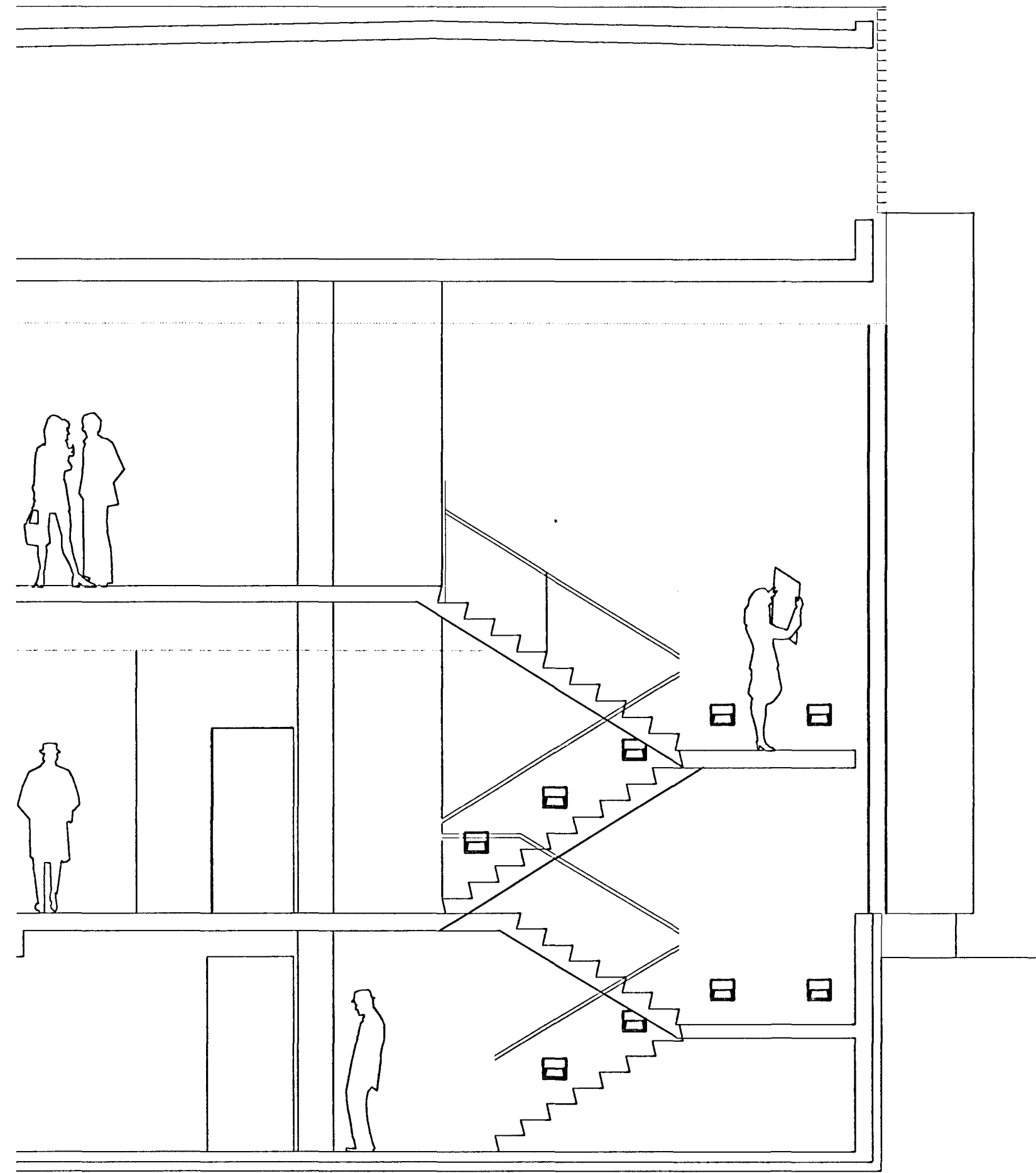
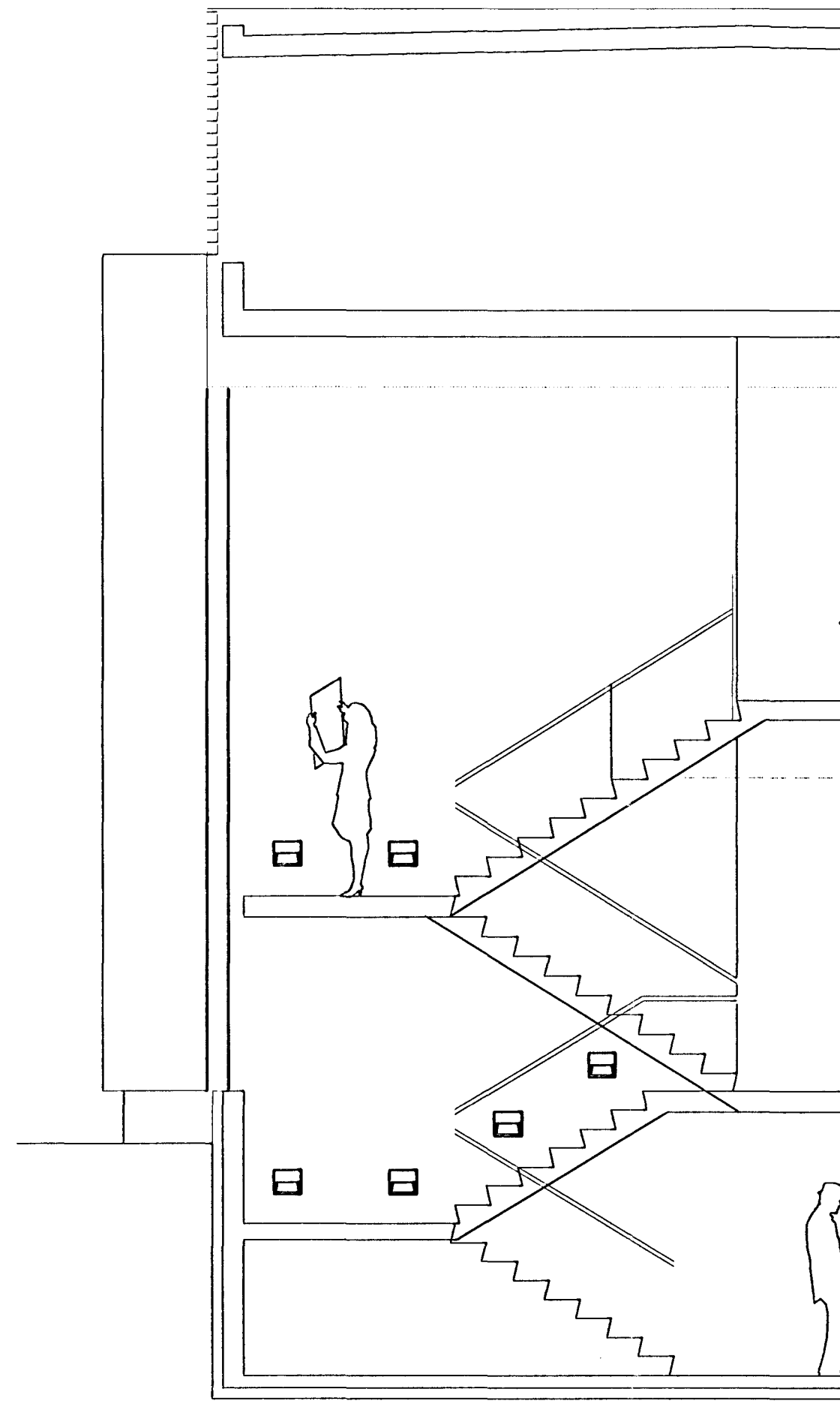


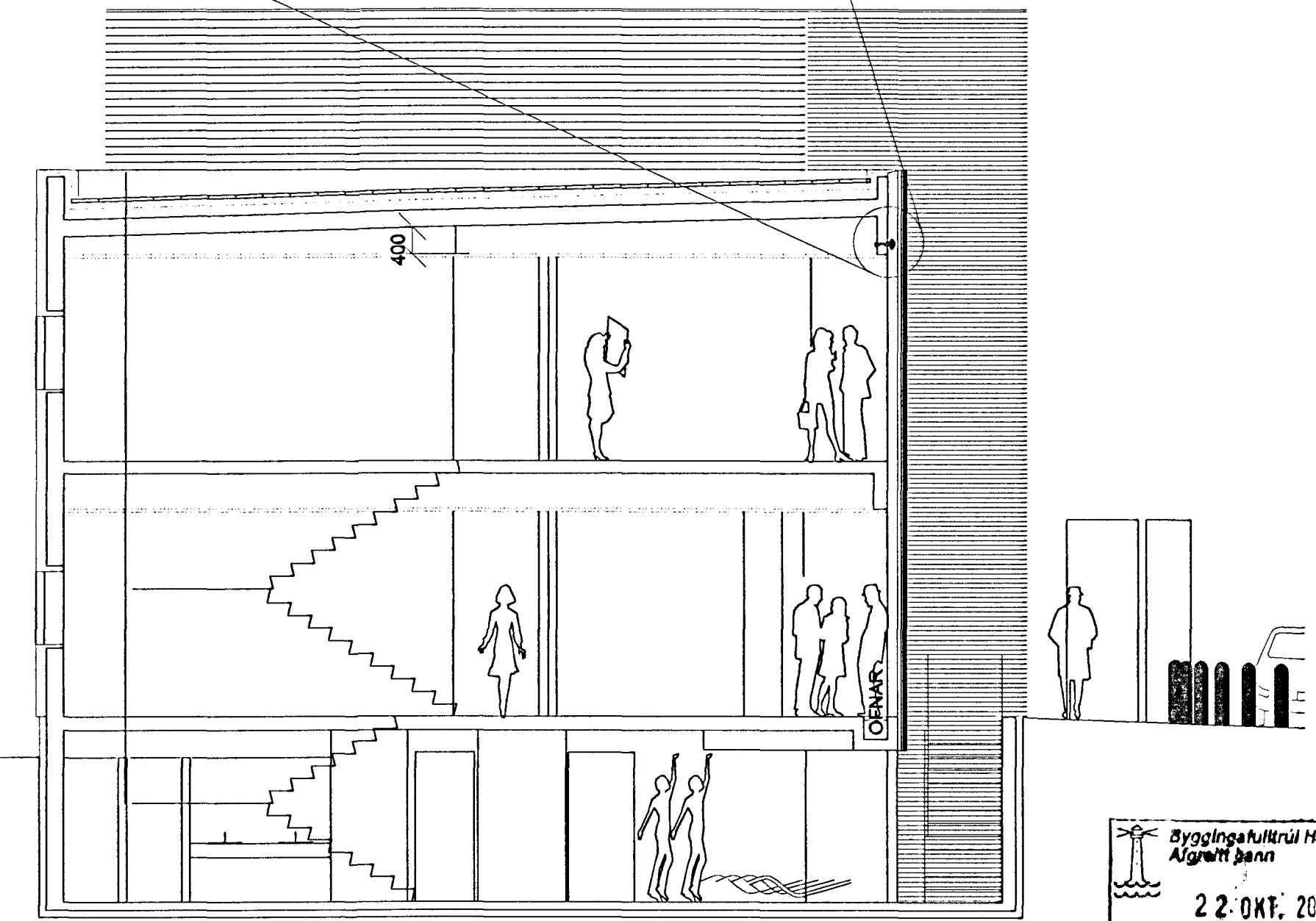
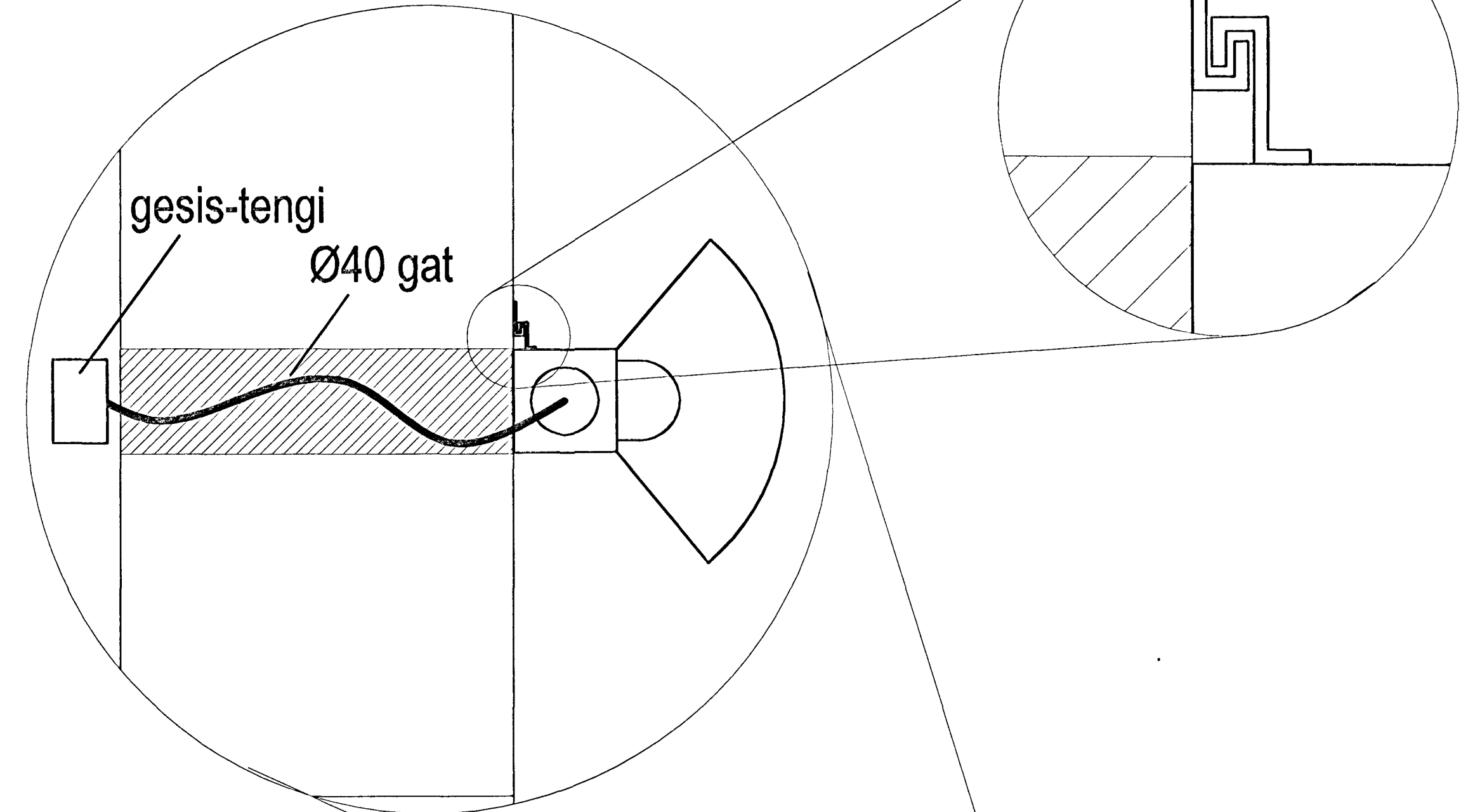
Notaðar eru krækjur til þess að festa lampa.
C.a 1m gesis-snúra er þrædd í Ø 40 gat
og tengd við gesis-tengi.



Mkv.1:50



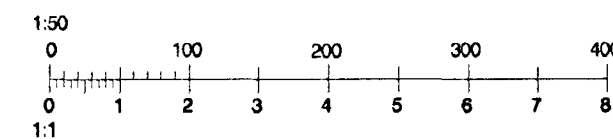
Mkv.1:50



Mkv.1:75

Byggingafræðilífráttun
Afgreitt þann
22. OKT. 2003
Sigurbjartur Halldórsson

Skýringar:
Explanations:



RAFTAKN

Skipholti 25
IS-105 Reykjavík
Sími 511 3399, Fax 511 3377
raftakn@raftakn.is - www.raftakn.is

1	Vinnuteikning	01.07'03	JOS		
Brætt. Rev.	Breyting Revision	Dagur Date	Samb. Approved	Nafn heimil Released	
Tavleteikningar nr. ISAL Ref. drawing no. of ISAL		Samsetningateikningar nr. ISAL Assembly drawing no. of ISAL			

This drawing is the property of the Alcan Iceland Ltd. and handed out for personal use only. It may neither be copied nor made available to others without permission of the Alcan Iceland Ltd. The receiver is liable for any misuse.

Fjöldi stúkja Number of pieces	Heiti Object	Alm. í Item	Efni Material	Þyngd (kg) Weight	Ísl. í heild (kg) Total in IS	Alhagsmanur Remarks
IV III II I	Skrifstofuhús Alcan, Mhl. 94 Snið stiga og bita í lofti Raflagnateikning				Stærð Format A1	Mkv. 1:50/1:75 Scale 4110
					1199	AKS no. 4110
						Tekur vörð / Drawn of app. Rev. / Rev.
					330-01.7.00.03	1
						Samb. AKT Approved
						Dr. no. of ISAL / Tekur. ISAL
					167947	1
						Nafn heimil Released