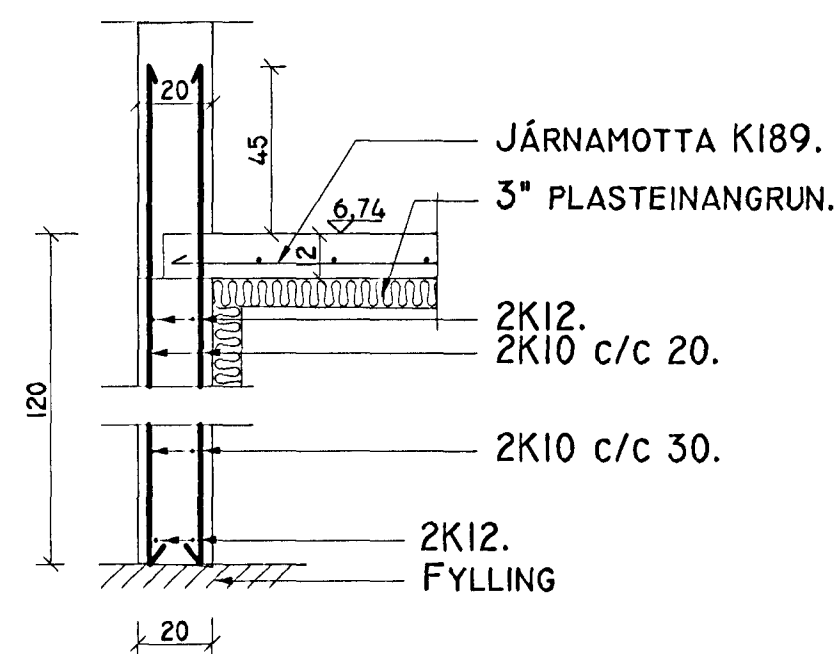
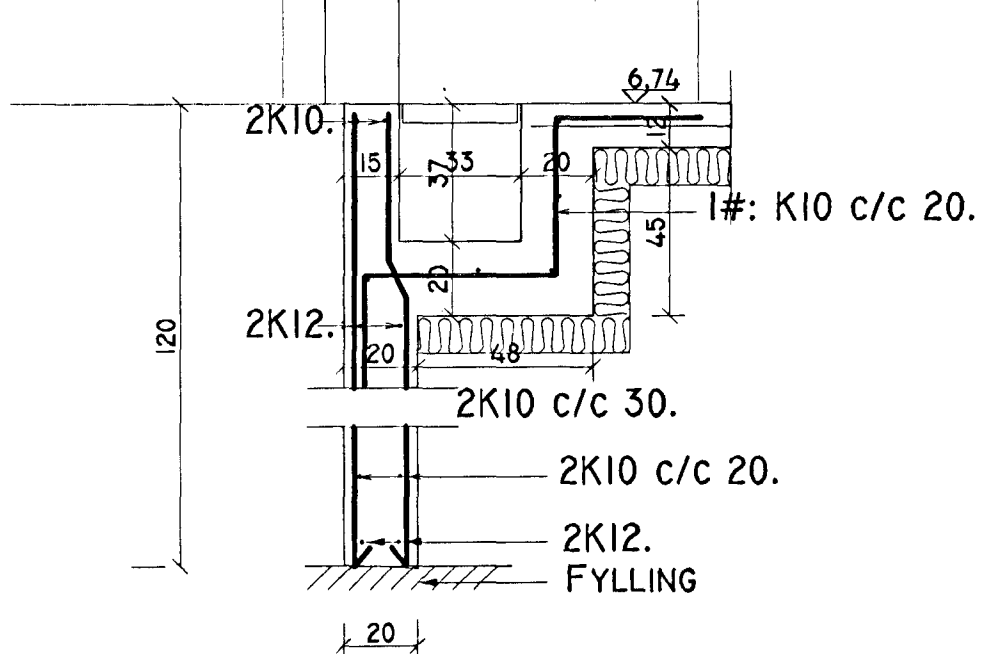


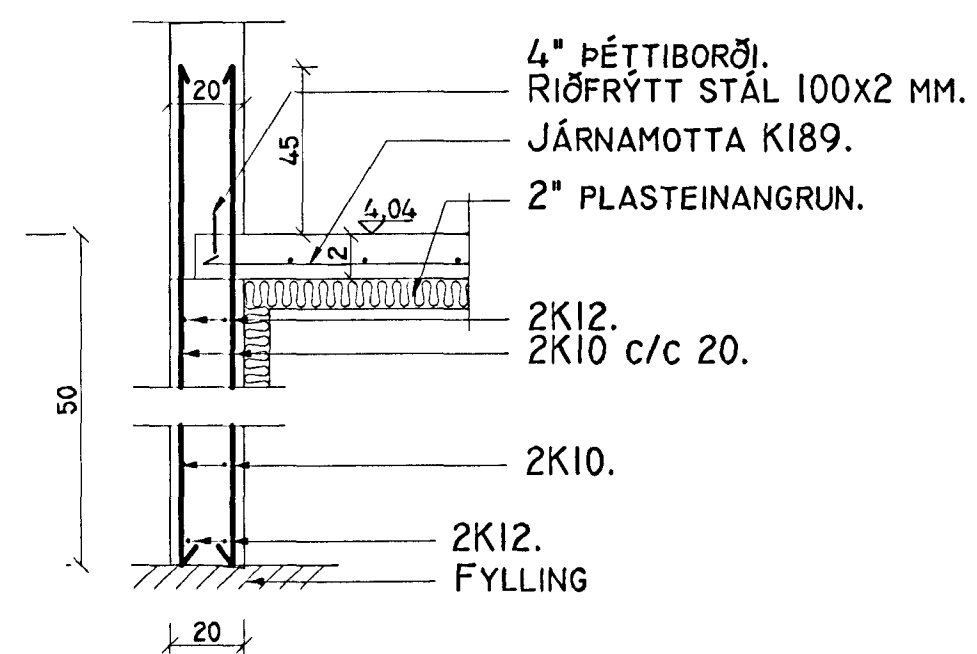
A SNIÐ A-A. 1:20.
2 3



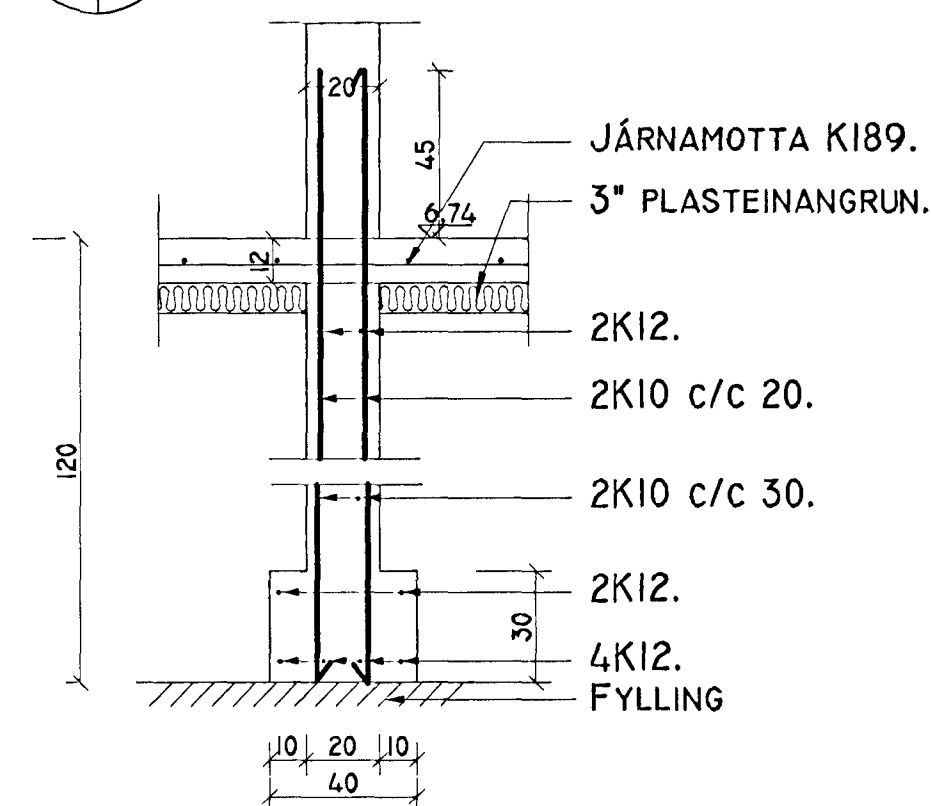
B SNIÐ B-B. 1:20.
2 3



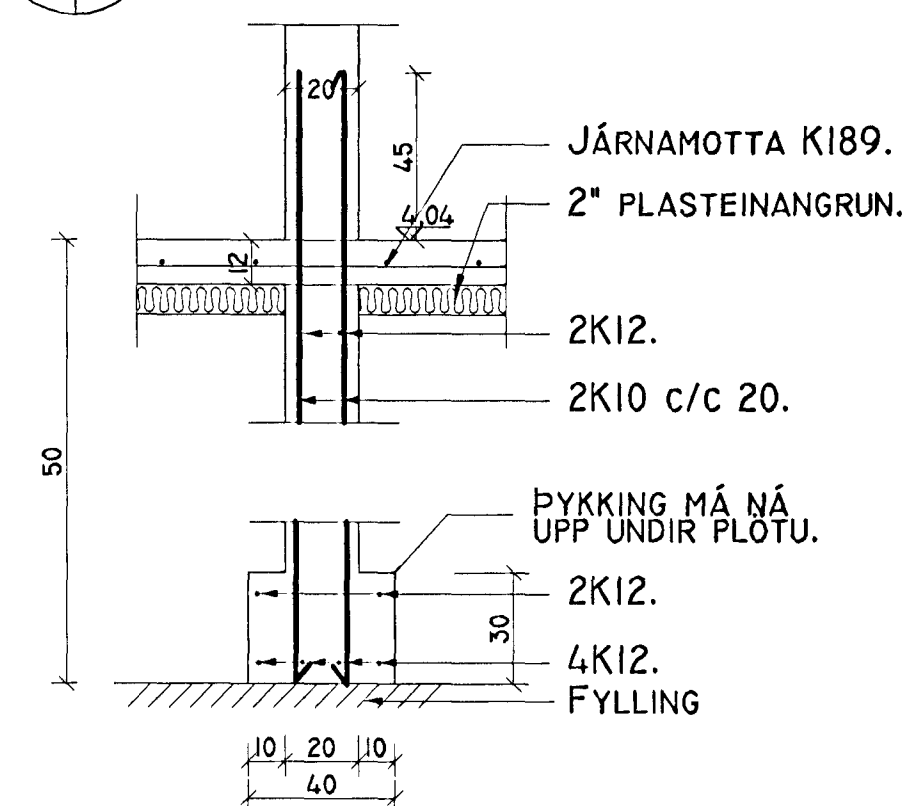
C SNIÐ C-C. 1:20.
2 3



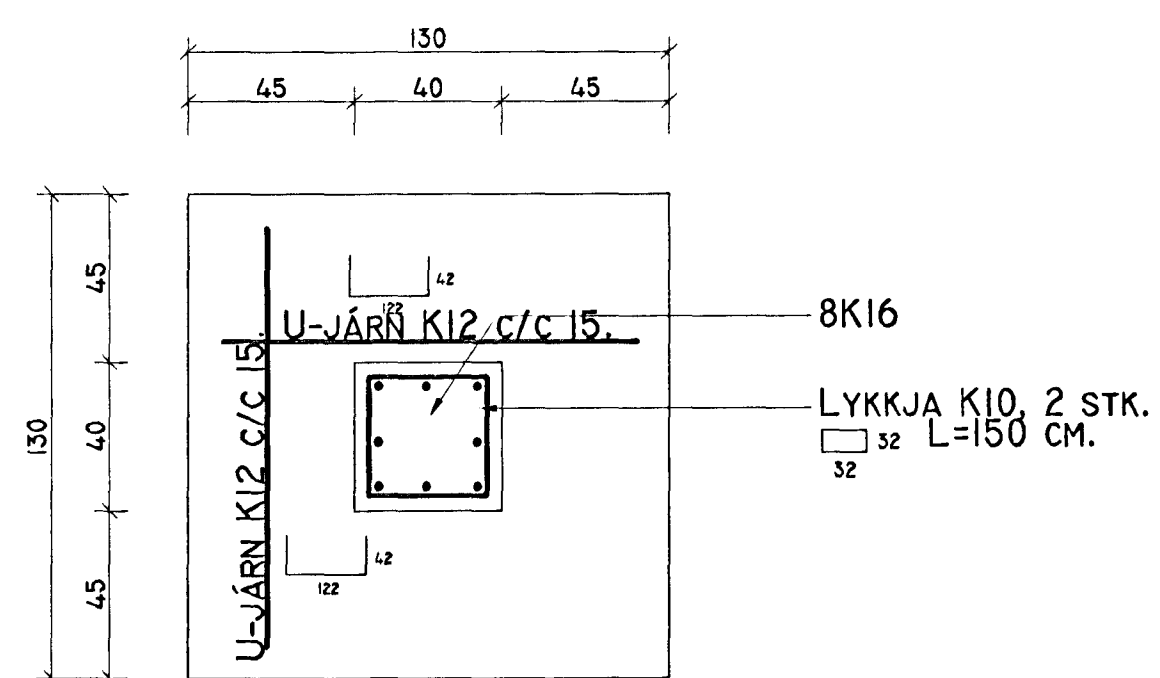
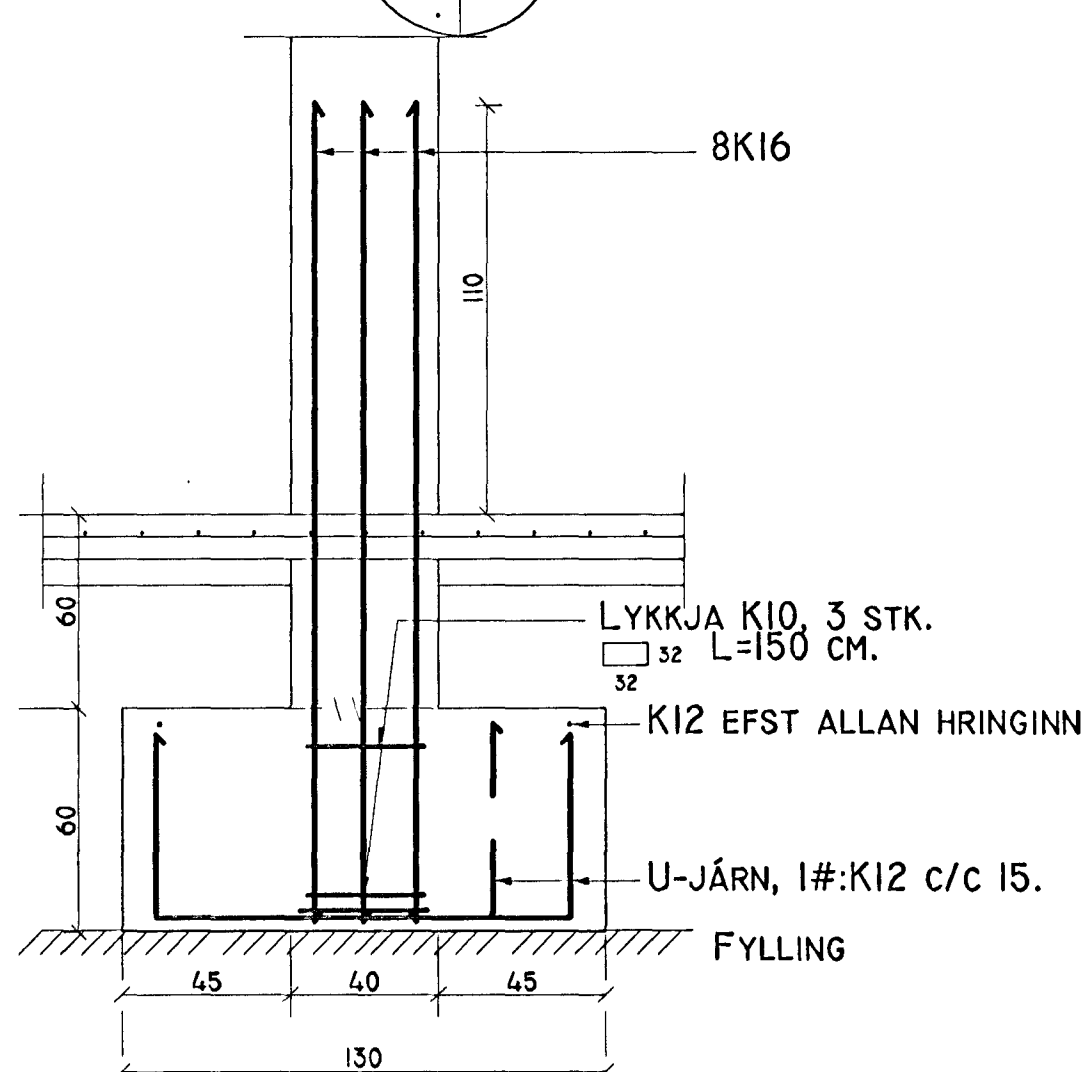
D SNIÐ D-D. 1:20.
2 3



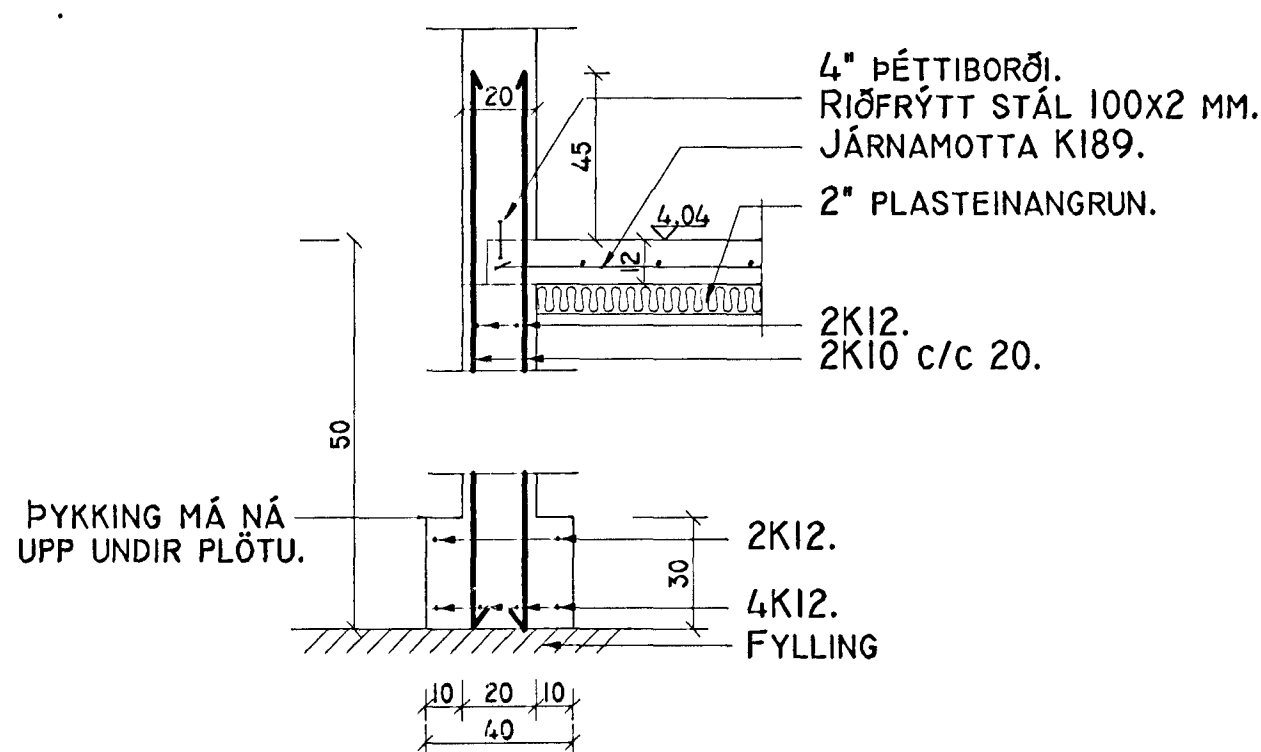
E SNIÐ E-E. 1:20.
2 3



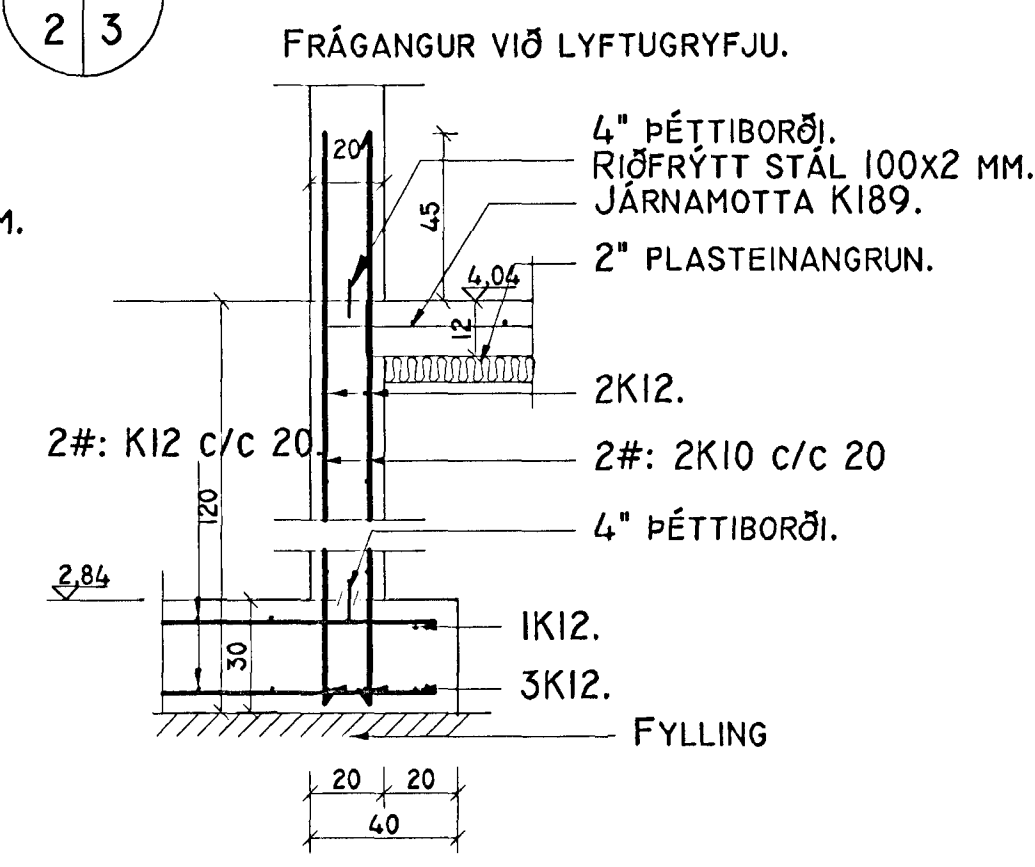
UI UNDIRSTAÐA UI. 1:20.
2 3



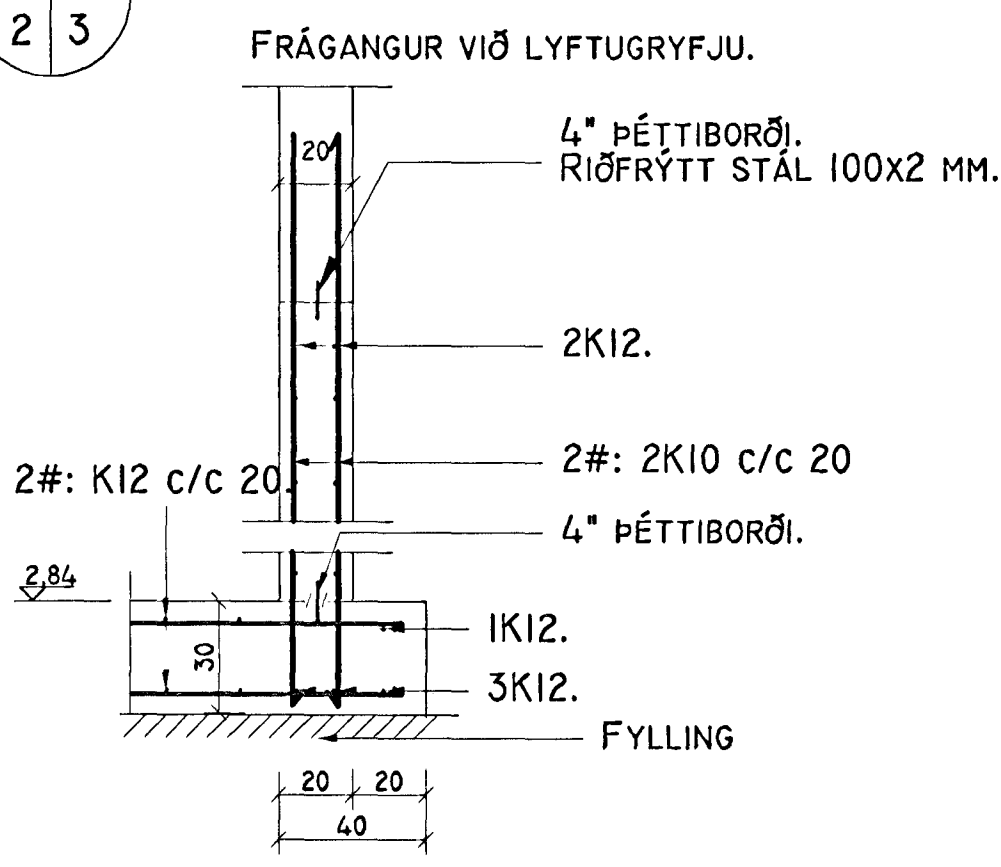
F SNIÐ F-F. 1:20.
2 3



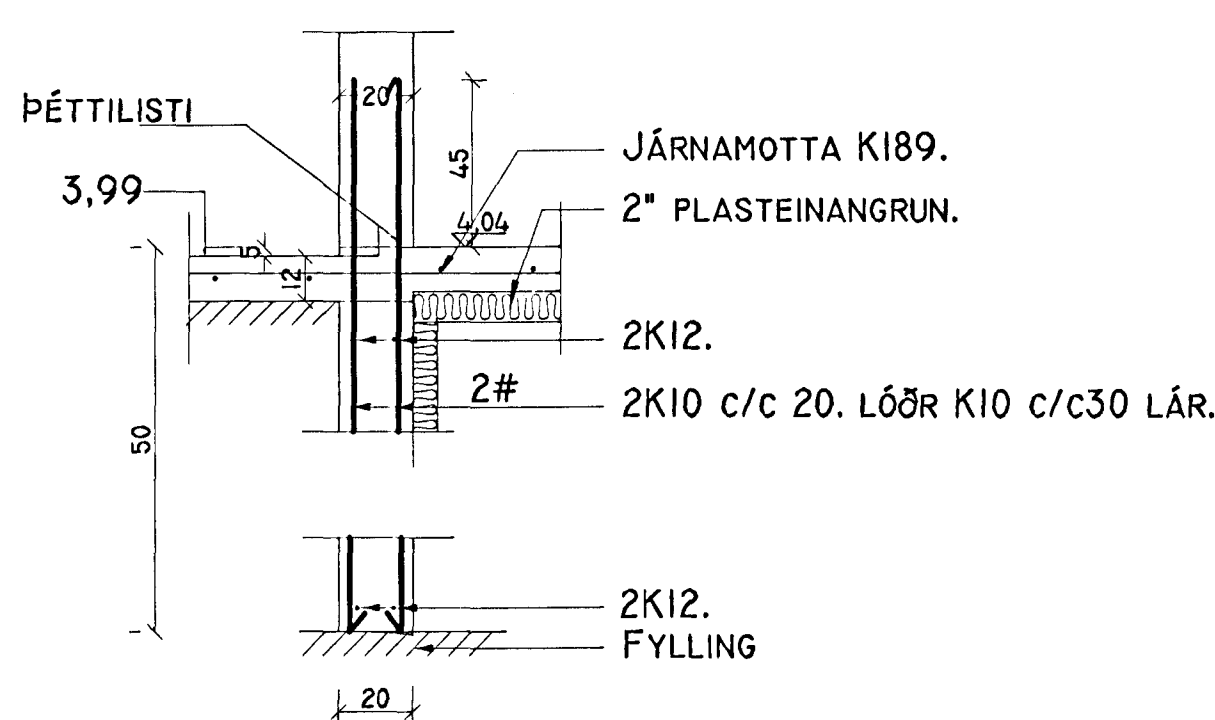
G SNIÐ G-G. 1:20.
2 3



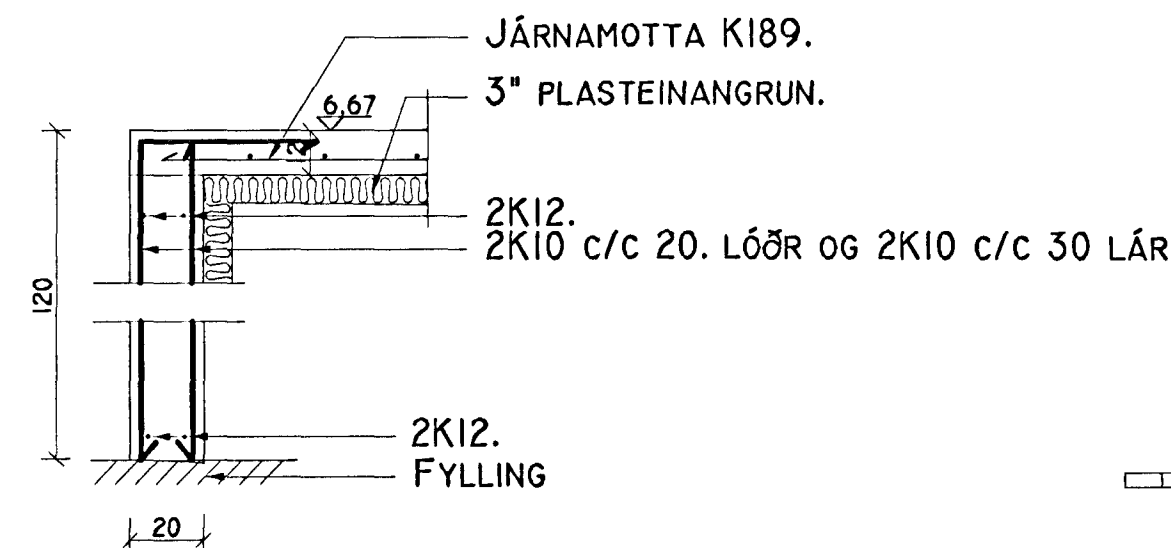
H SNIÐ H-H. 1:20.
2 3



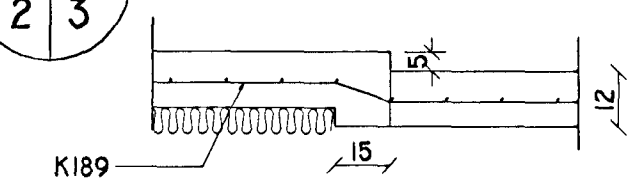
I SNIÐ I-I. 1:20.
2 3



J SNIÐ J-J. 1:20.
2 3



0.1. SÉRMYND 0.1. 1:20.
2 3



Samþykkt bann
22 OKT. 2003

Byggingafulltrúinn í Hafnarvíð
F2. Kigurbjartur Halldórsson

1:20

Skýringar:
Explanations:

**TEIKNISTOFAN
ÖÐINSTORGI**

VÍFILL ODDSSON
KT. 101237-3629
ÓÐINGSGÖTU 7, REYKJAVÍK
to@to.is

VERKFRÆÐINGUR
VFV1 - FRV
SÍMI: 510 2200
FAX: 510 2201

1.	Breyt. Rev.	Brýting Revision	Dags. Date	Samb. Approved	Notk. heimil. Released
1.		Vinnuteikning.			
Tilvit. teikningar nr. ISAL Ref. drawing no. of ISAL					
Samsetn. teikningar nr. ISAL Assembly drawing no. of ISAL					

This drawing is the property of the Alcan Iceland Ltd. and handed out for personal use only. It may neither be copied nor made available to others without permission of the Alcan Iceland Ltd. The receiver is liable for any misuse.

Fjöldi stykkja Number of pieces	Hlutur Object	Atriði Item	Efni Material	eo. stk. (kg) Byrgd	Ístafi í heild Scale	Atgugasemdir Remarks
1	ALCAN Skrifstofuhús. mhl. 94.				1:20	
	Sérmyndir í grunn.				AKS no.	
	Burðarþolsteikning.				4110 01199	
	Teiknistofan öðinstorgi sf.				UM10	
					936.1.3.	
	GV júní 2003	Výfarð Checked	VO júní 2003	Samb. Akkt. Approved		
	ISAL		IS-222 Hálfarðurur		168462	