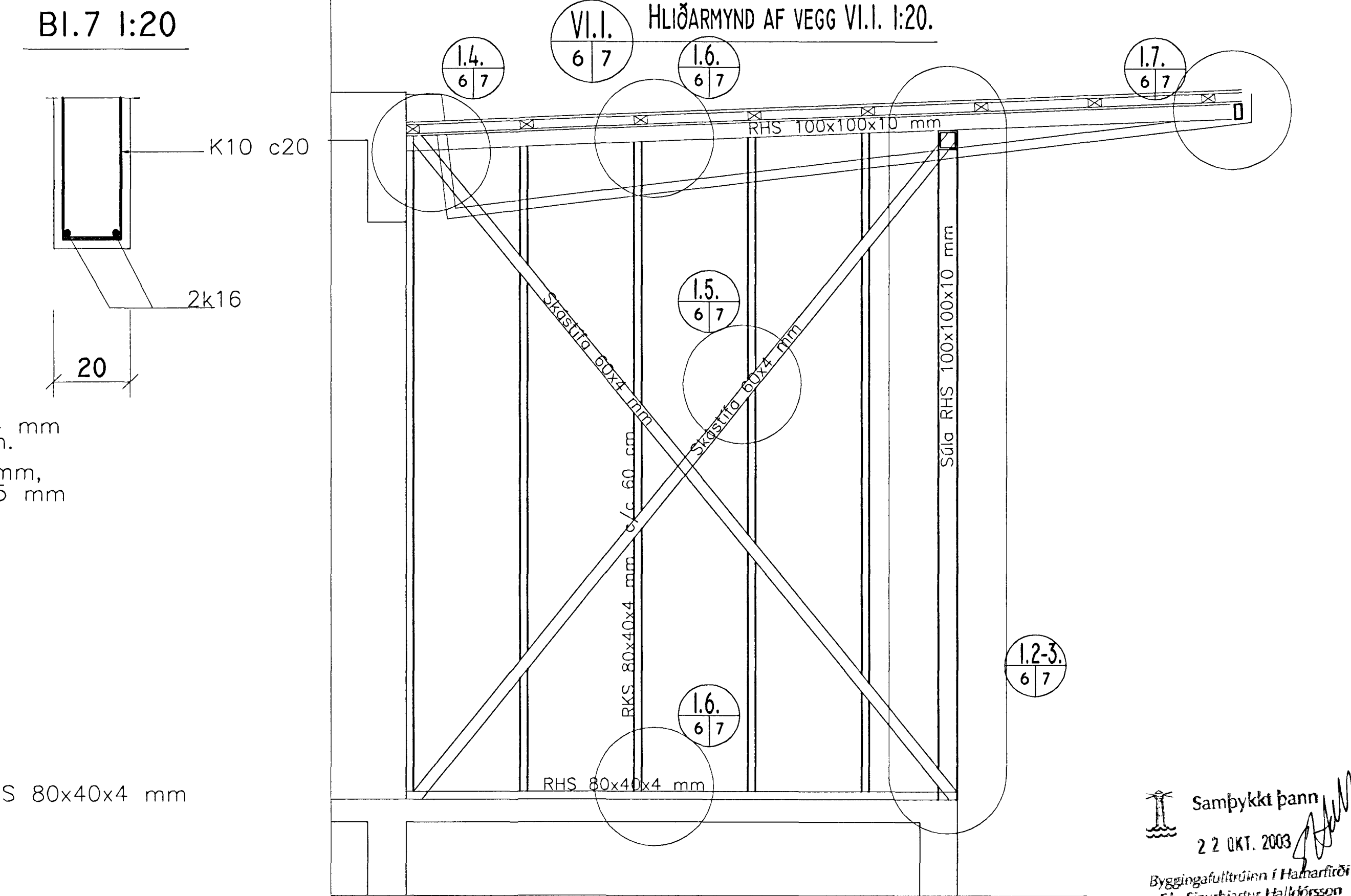
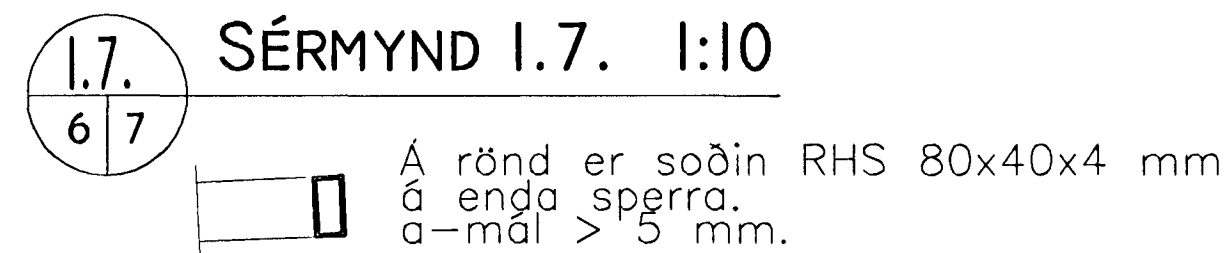
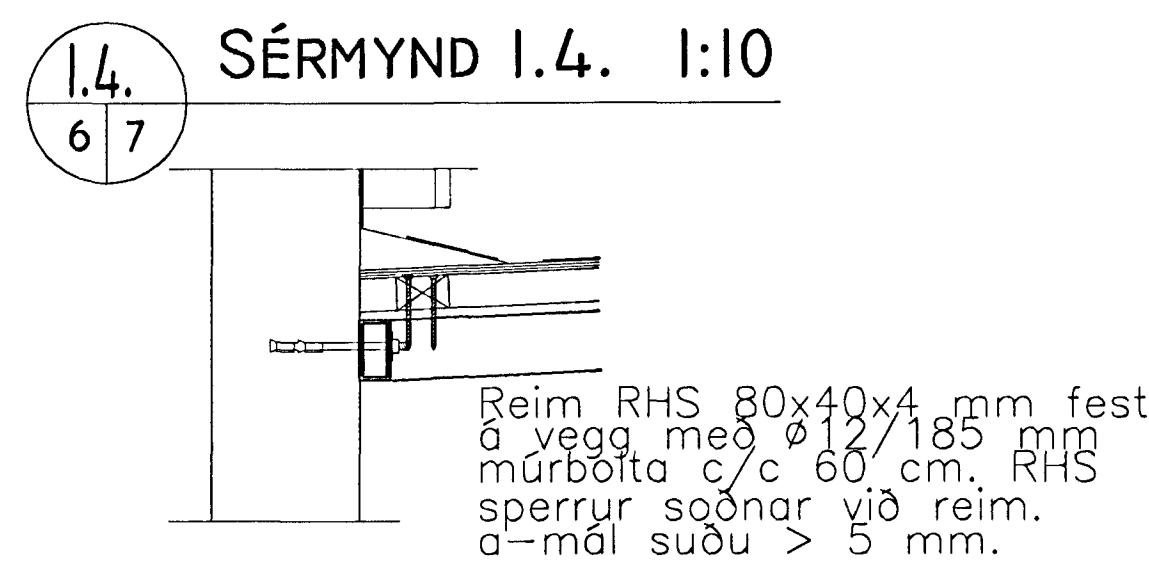
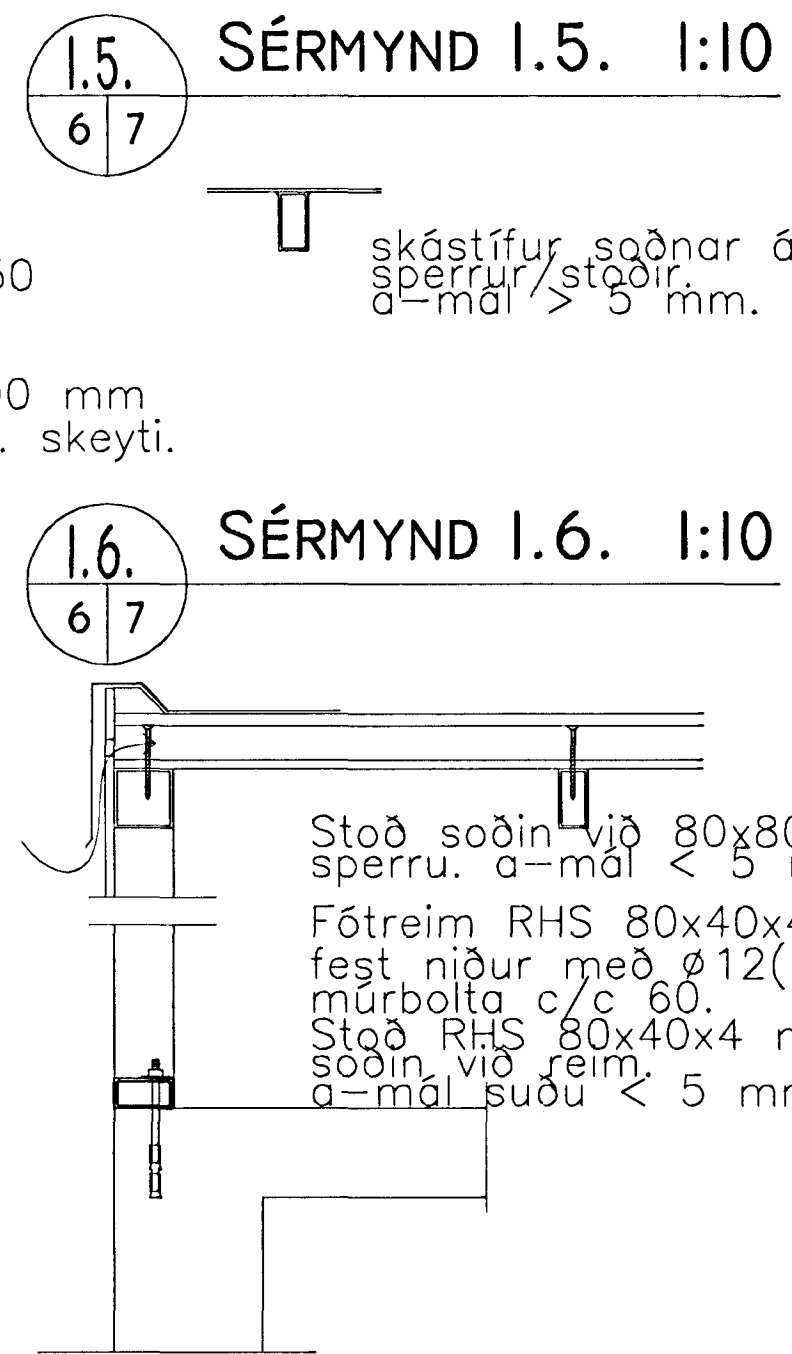
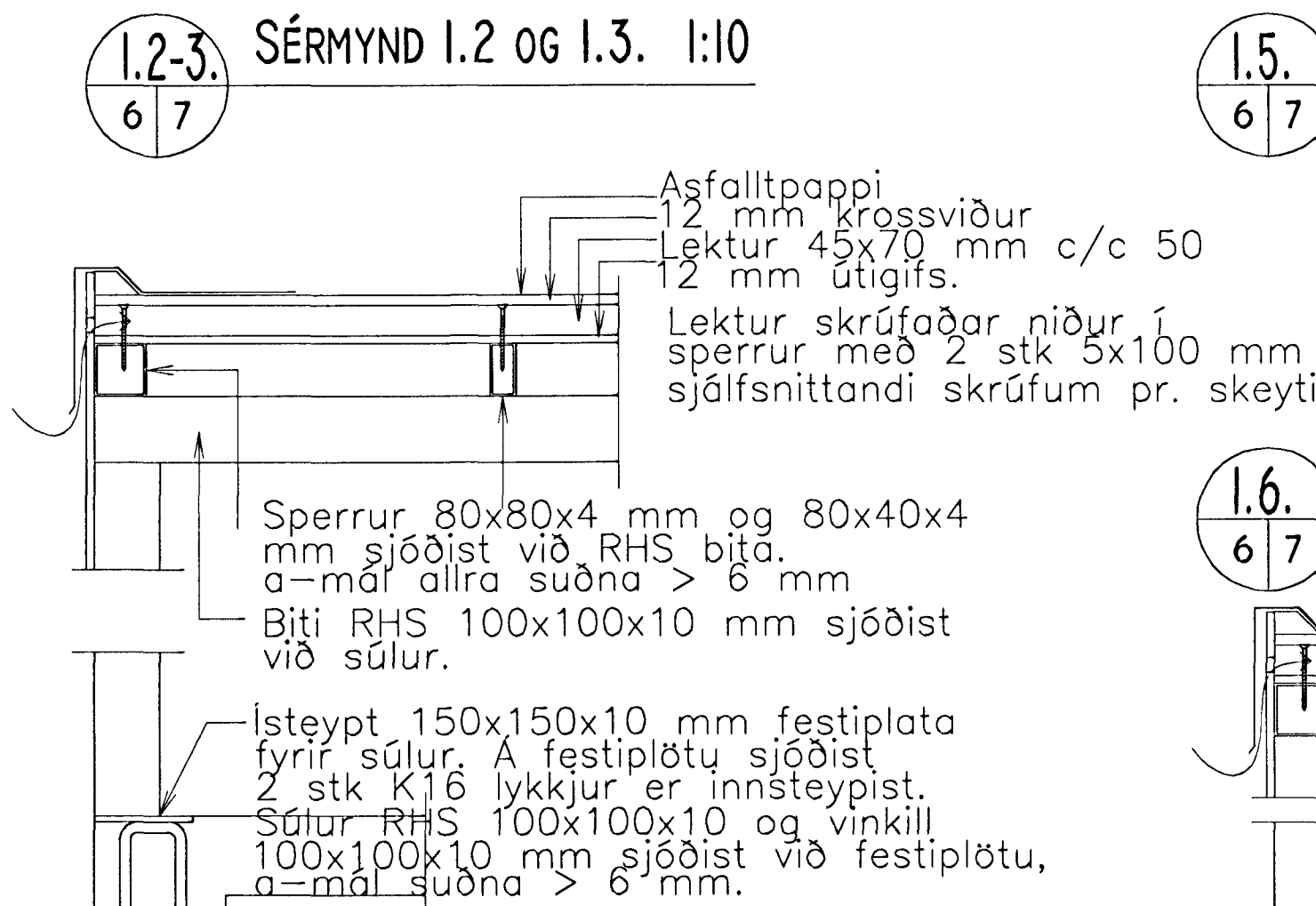
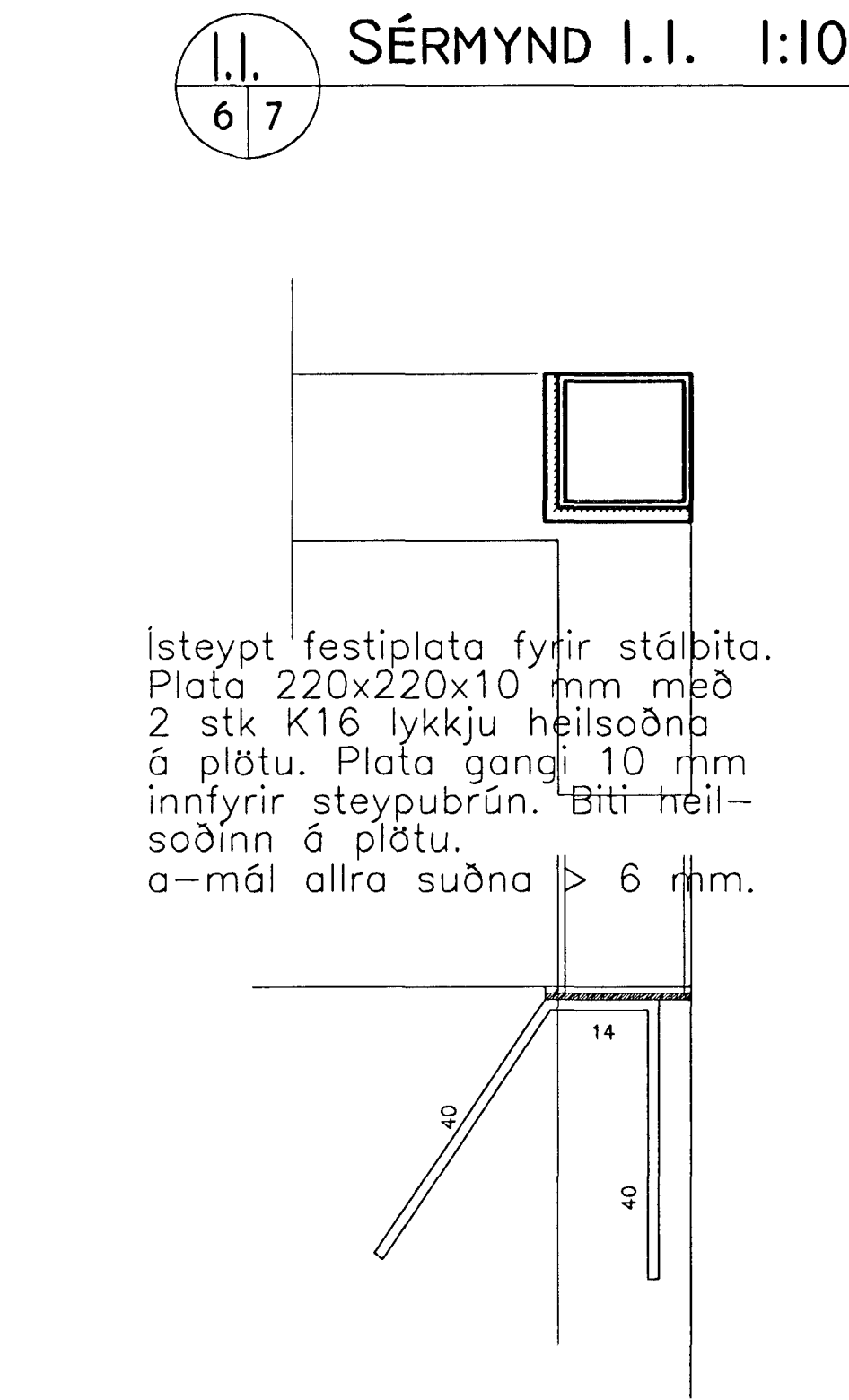
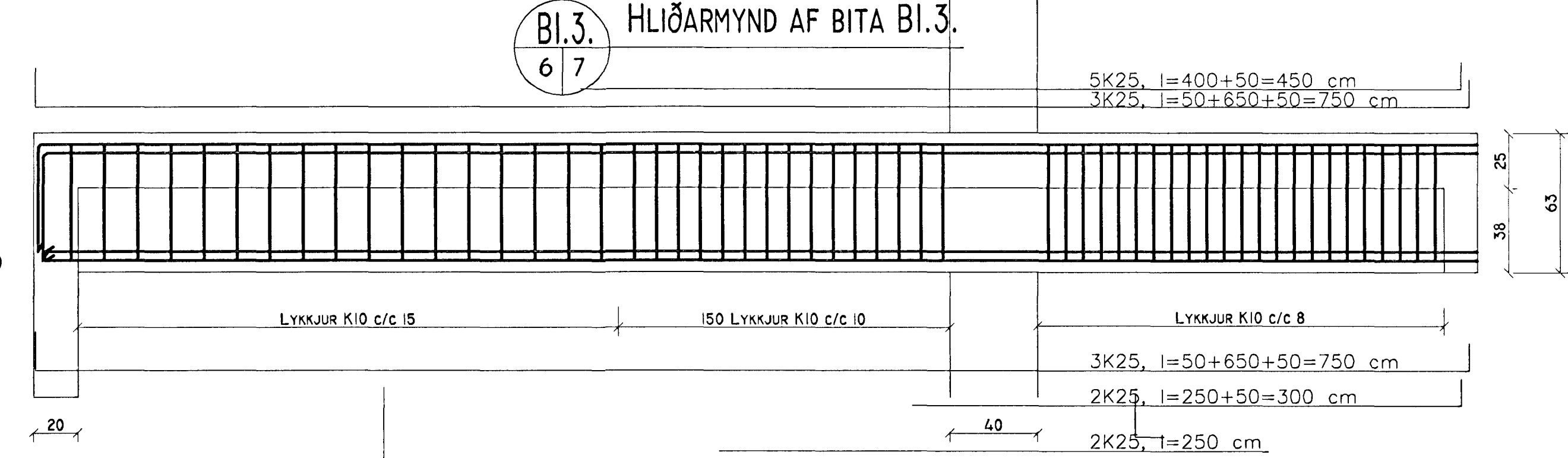
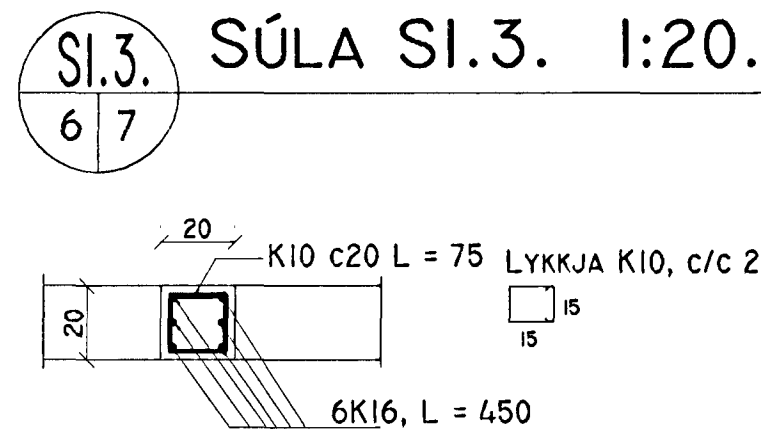
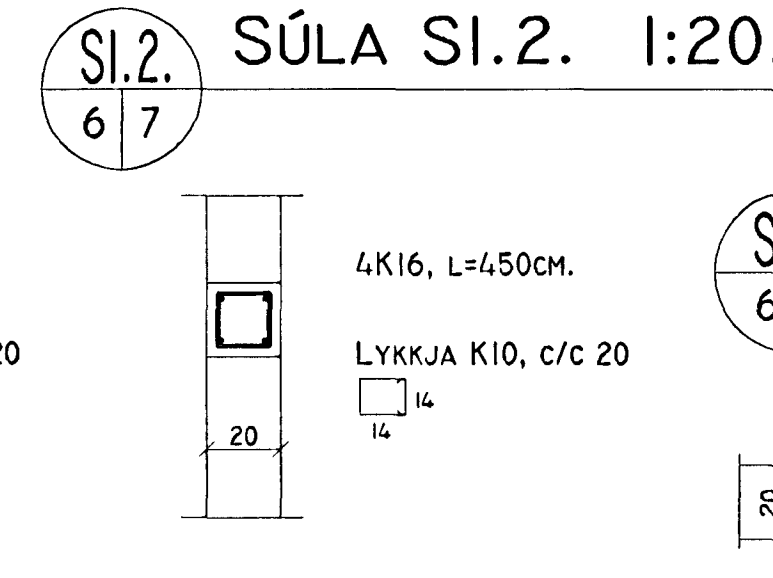
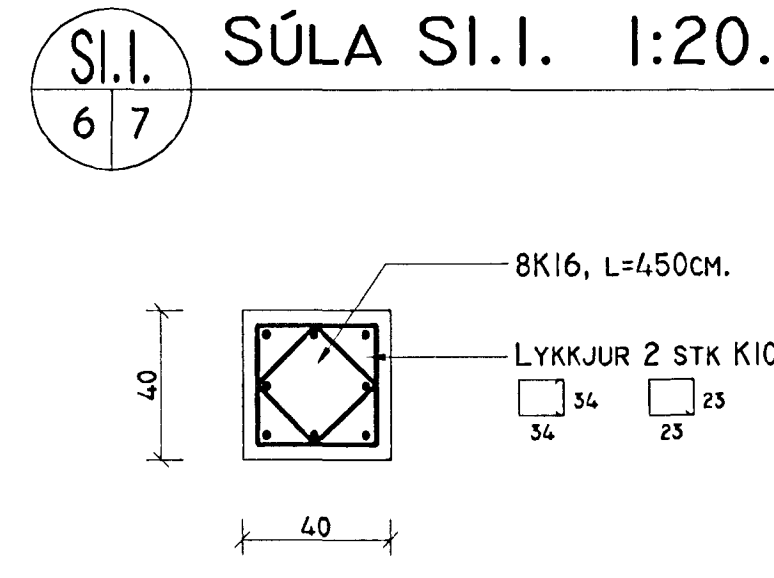
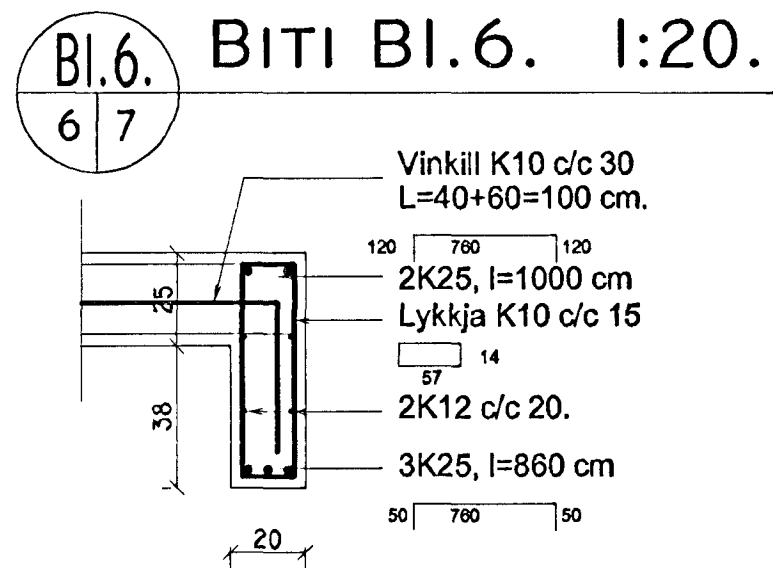
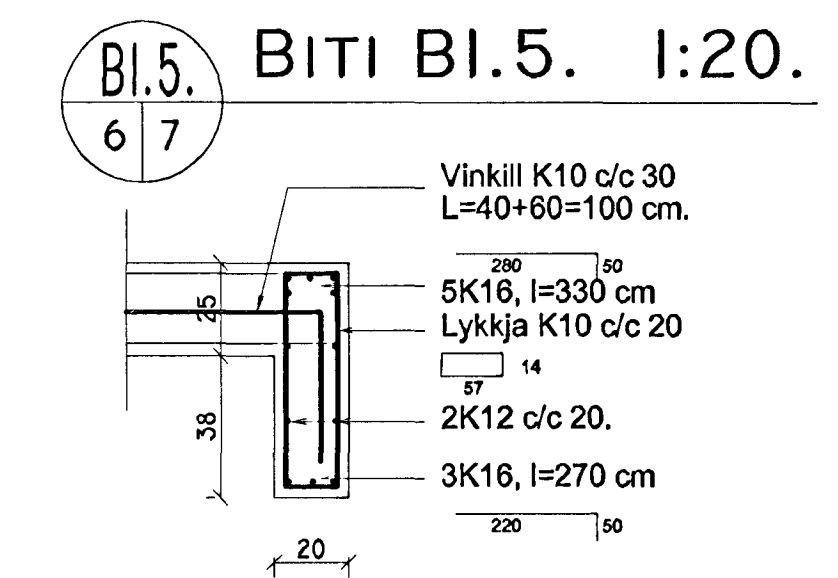
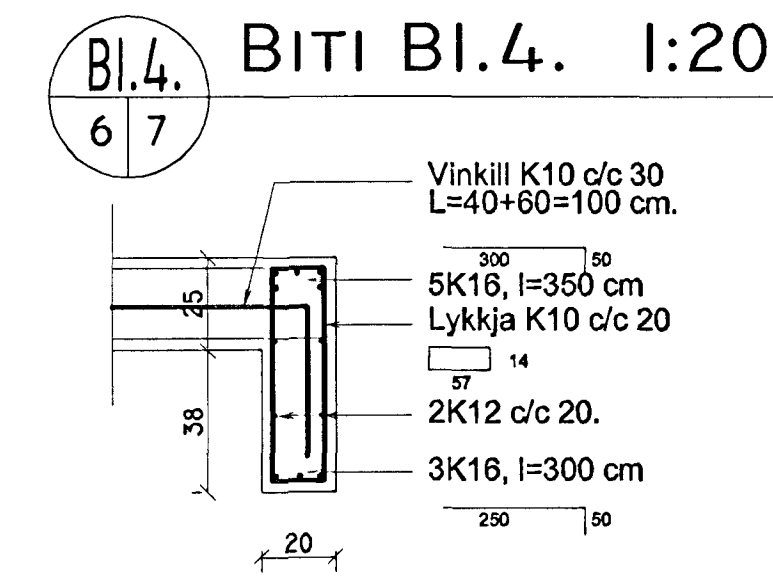
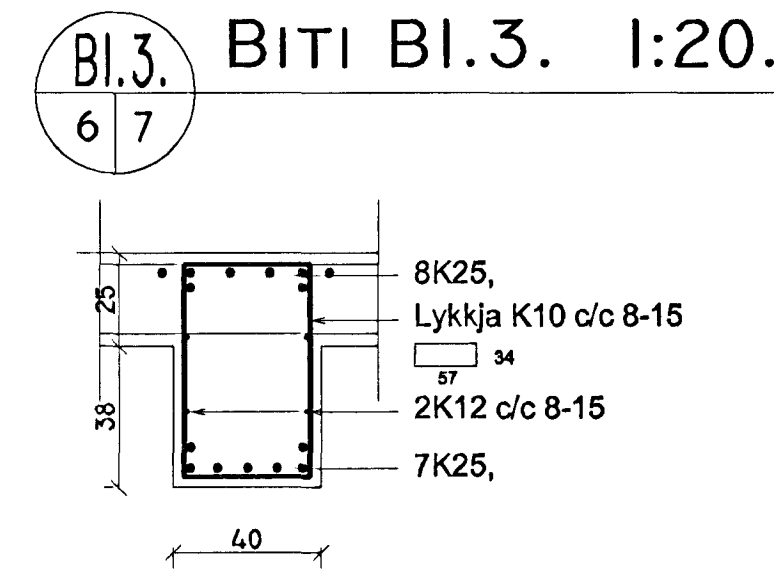
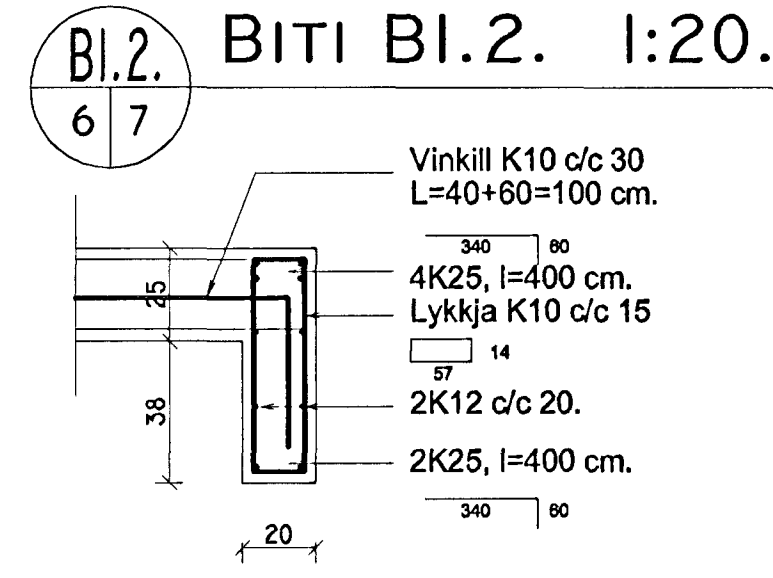
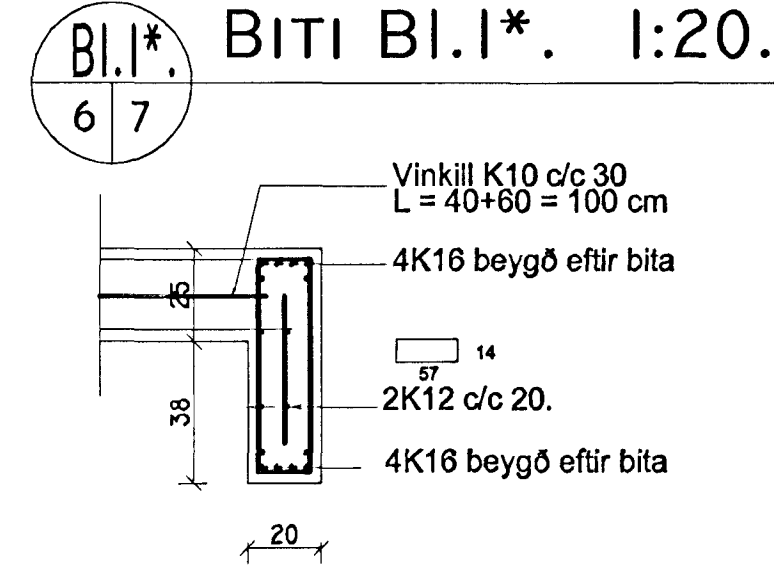
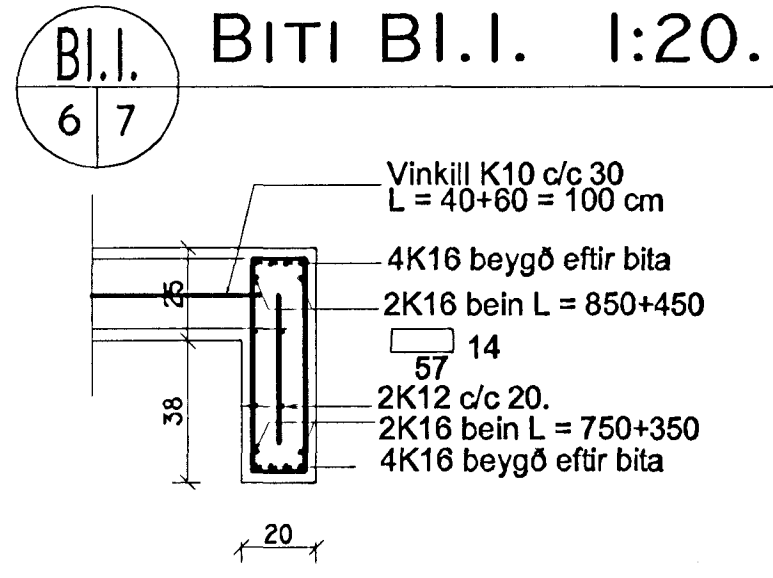


Format A1 (841x594 mm) is 20 mm outside of this frame



Samþykkt þann 22. Okt. 2003. Byggingafræðingur í Hálfaröð Fh. Sigurbjartur Hákkjörsson

Skýringar: Explanations:

TEIKNISTOFAN ÖÐINSTORGI

VÍFILL ÖDDSSON VERKFRÆÐINGUR  
 KT. 101237-5629 FVFÍ - FRV  
 ÖÐINGSGÖTU 7, REYKJAVÍK SÍMI: 510 2200  
 to@to.is FAX: 510 2201

1.	Vinnuteikning.						
Breyt.		Breyting					
Rev.		Revision					
			Daga	Samb.	Nakk.	heiml.	
			Date	Approved	Released		

Fjöldi stúkkja Number of pieces	Hútur Object	Atriði Item	Efni Material	Lsg. stk. Weight (kg)	Totalt í heild Total (kg)	Athugasemdir Remarks
IV III II I	ALCAN Skrifstofuhús. mhl. 94.					
	Sérmyndir á 1. hæð.					
	Burðarþolsteikning.					
	Teiknistofan Öðinstorgi sf.					
	TEIKNISTOFAN ÖÐINSTORGI					
	ALCAN PRIMARY METAL EUROPE					
	ISAL					
	168466					