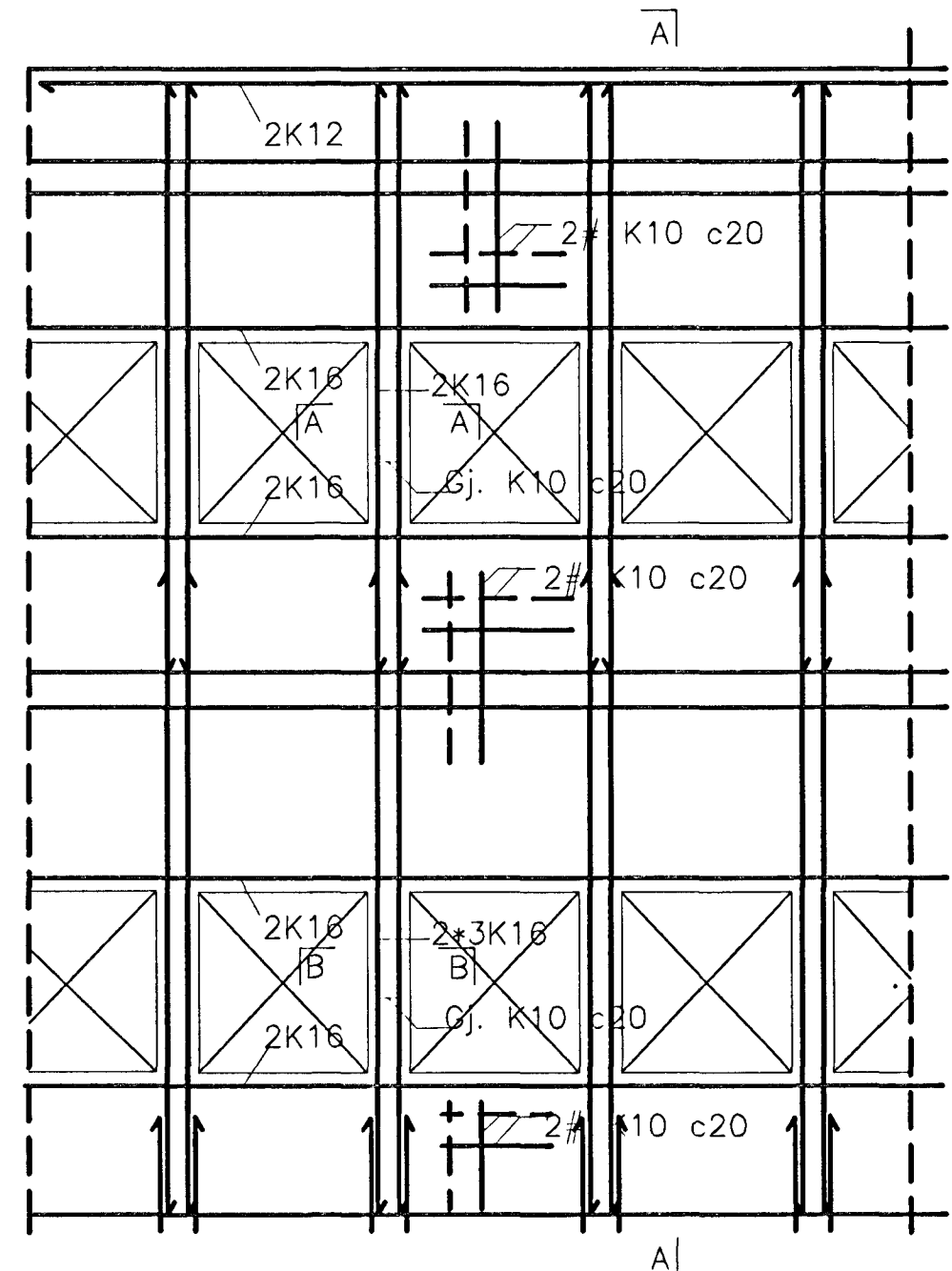
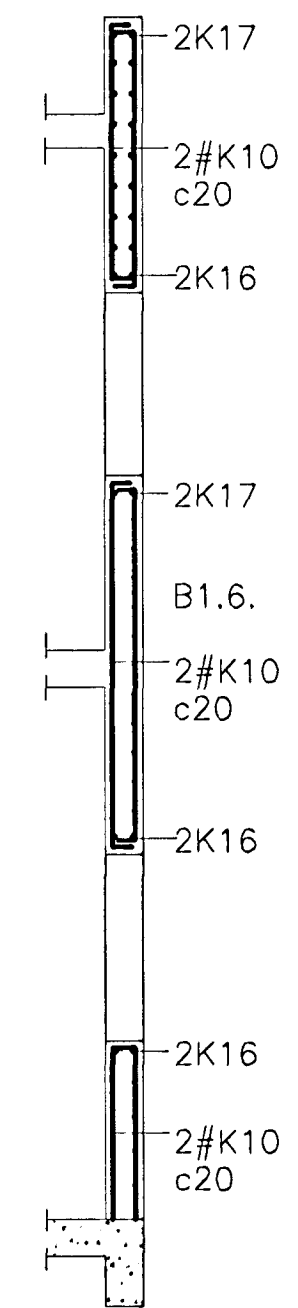


# BITAR OG SÚLUR

**NORÐUR OG VESTURHLIÐ.**  
HLIÐARMYND 1:50



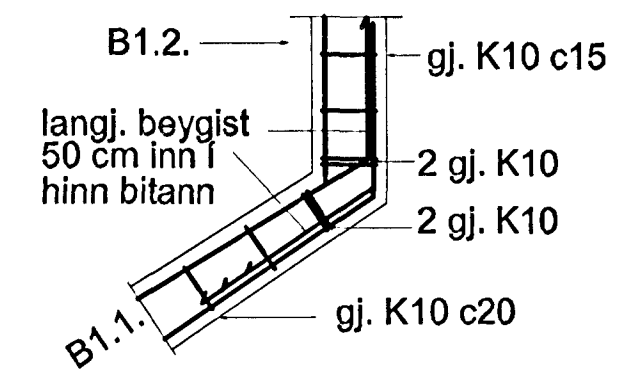
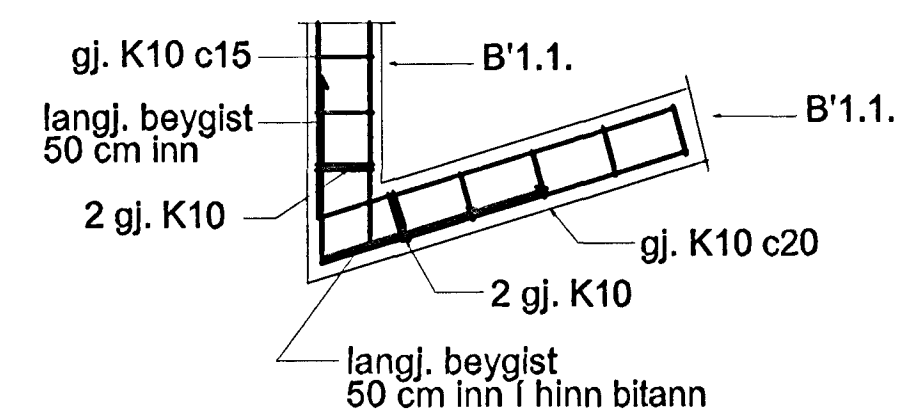
**SNIÐ A-A**  
1:50



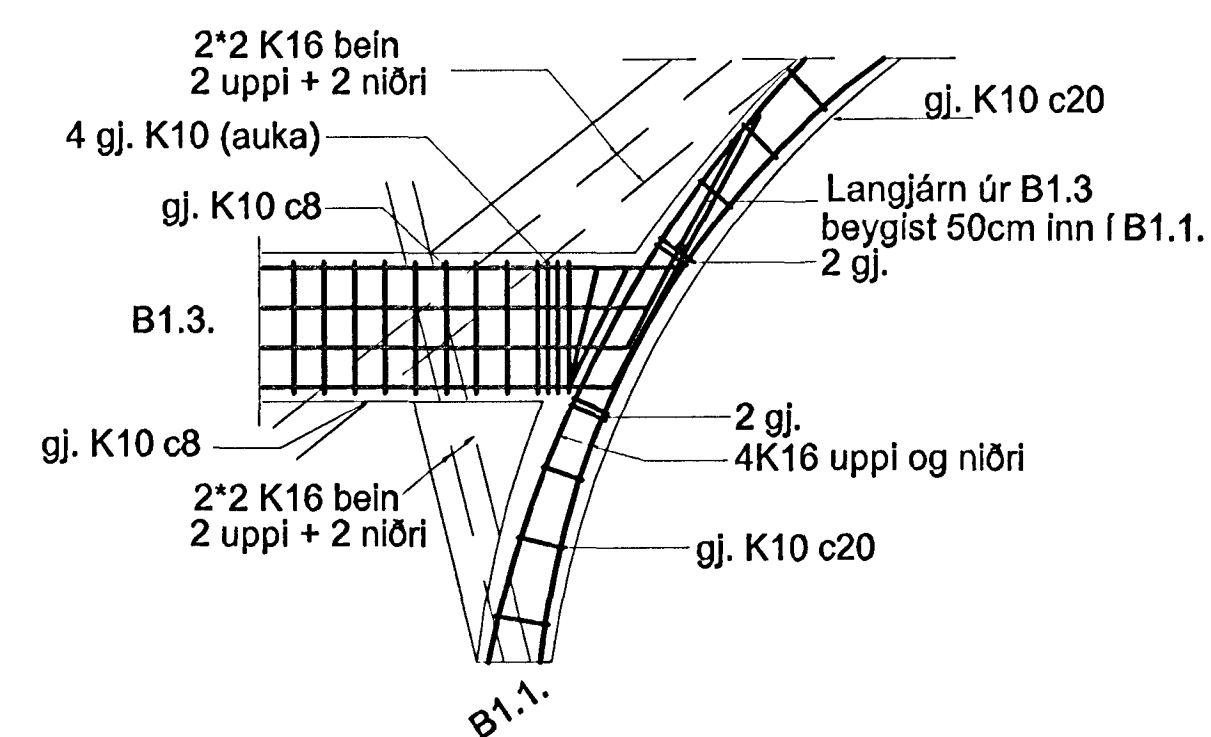
**SAMTENGING BITA Í LOFTI YFIR 1. HÆÐ.**

**B'1.1 OG B'1.2. GRUNNMYND 1:20**

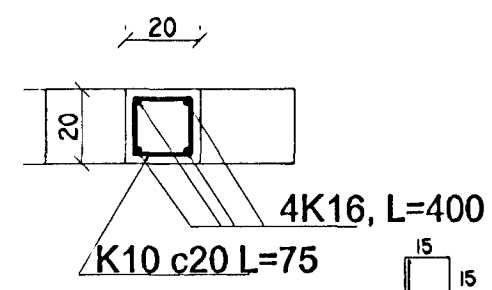
**BI.1 OG BI.2. GRUNNMYND 1:20**



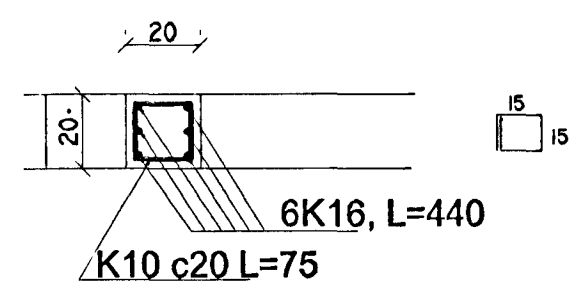
**BI.1 OG BI.3. GRUNNMYND 1:20**



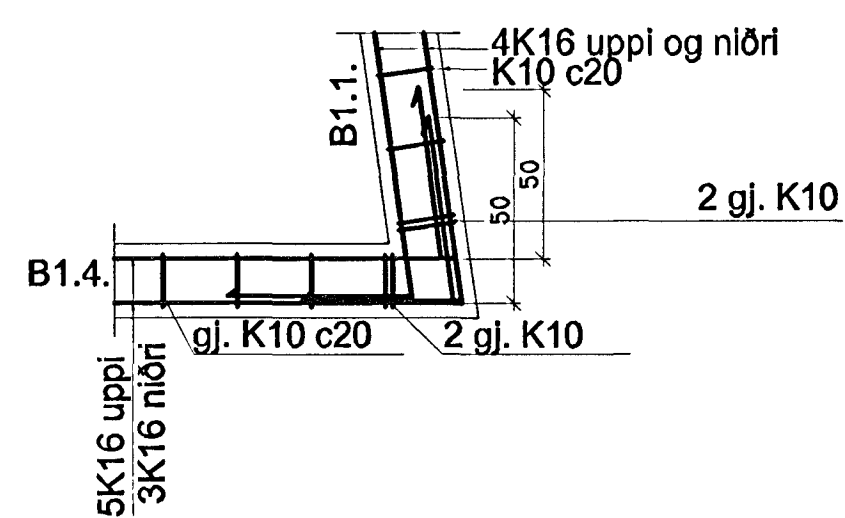
**SNIÐ A-A 1:20 (S2.3)**



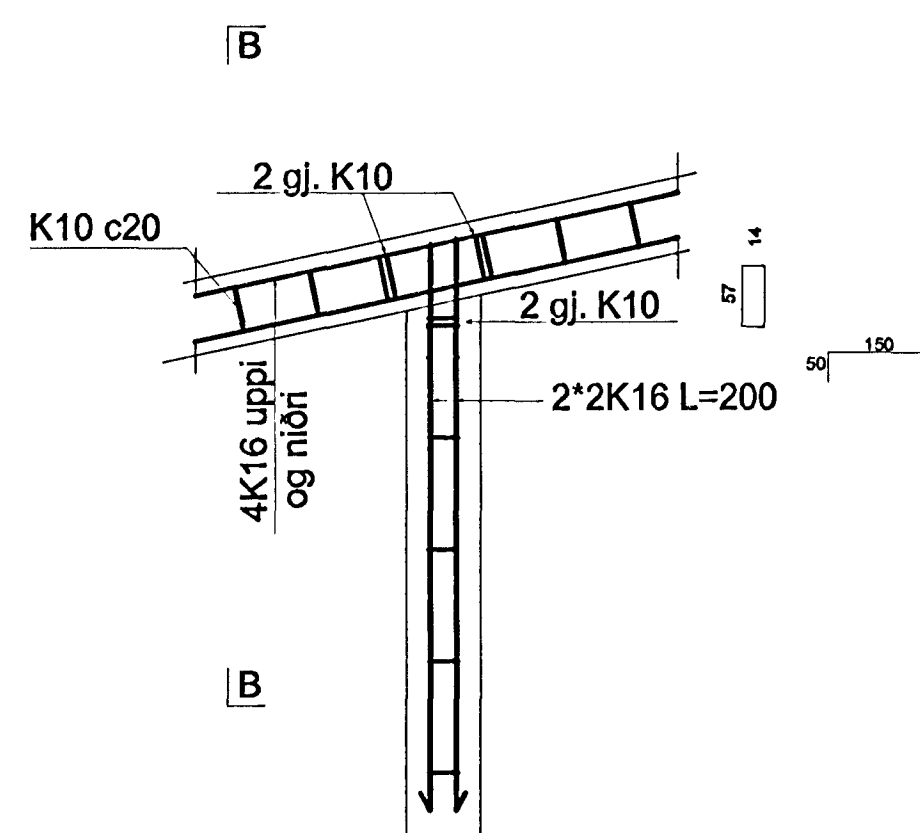
**SNIÐ B-B 1:20 (SI.3)**



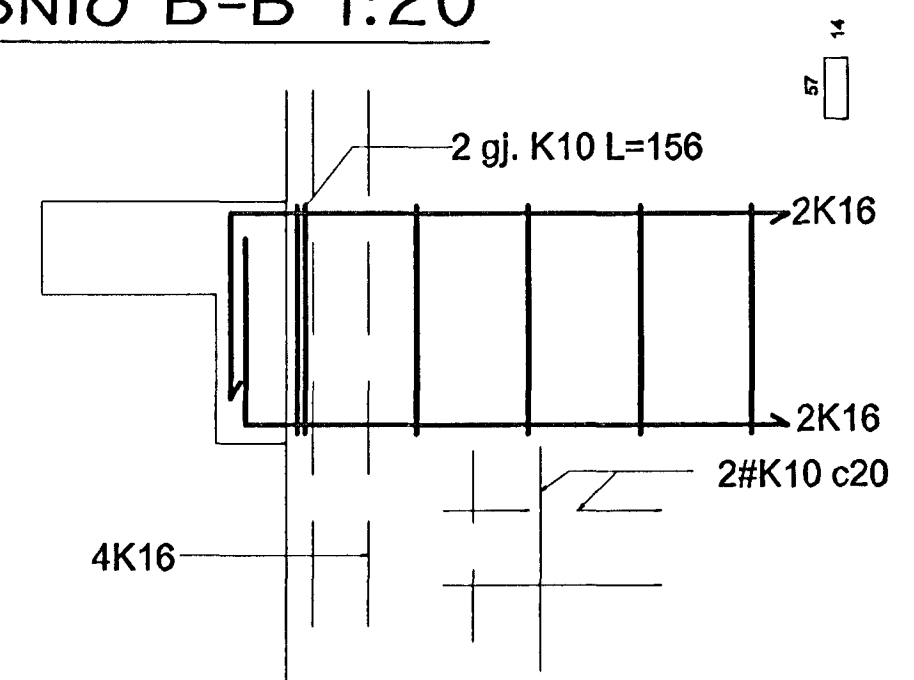
**BI.1. OG BI.4. GRUNNMYND. 1:20**  
**OG BI\*.1. BI.5 SAMSV.**



**BI.1. OG BI.8. GRUNNMYND.**



**SNIÐ B-B 1:20**



Samþykkt þann  
22 OKT. 2003  
Byggingafulltrúinn í Hafnarvíði  
F.h. Sigurbjartur Halldórsson

Skýringar:  
Explanations:

**TEIKNISTOFAN**  
**ÖÐINSTORGI**

VÍFILL ÖDDSSON  
KT. 101237-3629  
ÓÐINGSGÓTU 7, REYKJAVÍK  
to@to.is

VERKFRÆÐINGUR  
FVFÍ - FRV  
SÍMI: 510 2200  
FAX: 510 2201

1.	Vinnuteikning.				
Breyt./Rev.	Breyting/Revision	Dags/Date	Samb./Approved	Notk. heiml./Released	
Teikningar nr. ISAL / Ref. drawing no. of ISAL		Samsetningartekningar nr. ISAL / Assembly drawing no. of ISAL			

Fjöldi stúkkja / Number of pieces		Hlutur / Object	Atriði / Item	Efni / Material	eo. stk / Weight (kg)	Total f. heild / Total for whole	Athugasemdir / Remarks
IV	III	II	I				
		ALCAN Skrifstofuhús. mhl. 94.					
		Sérmyndir á 1. hæð.					
		Burðarþolsteikning.					
		Teiknistofan Öðinstorgi sf.					
		Teiknað / Drawn	GV	júní 2003	Yfirferð / Checked	VO	júní 2003
		ALCAN PRIMARY METAL EUROPE					
		ISAL					
		IS-222 Hálfarþotur					
		Dröma af ISAL / Tekningar ISAL					
		168472					
		1					

