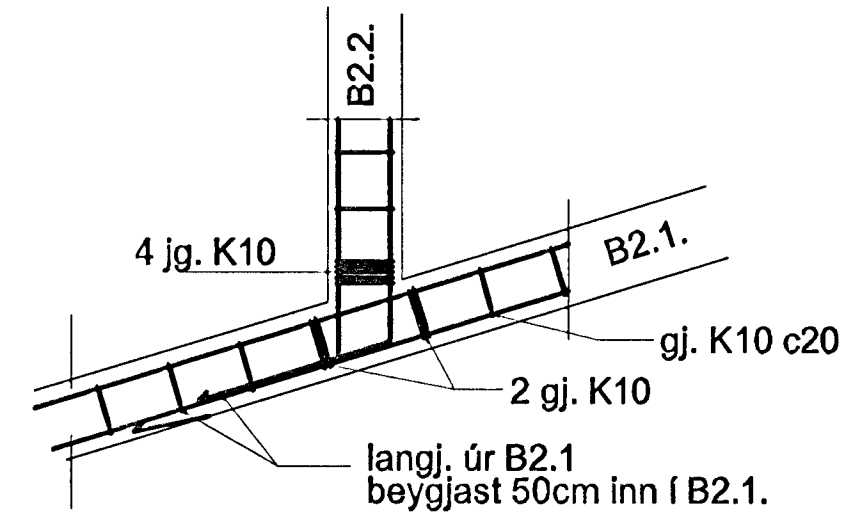
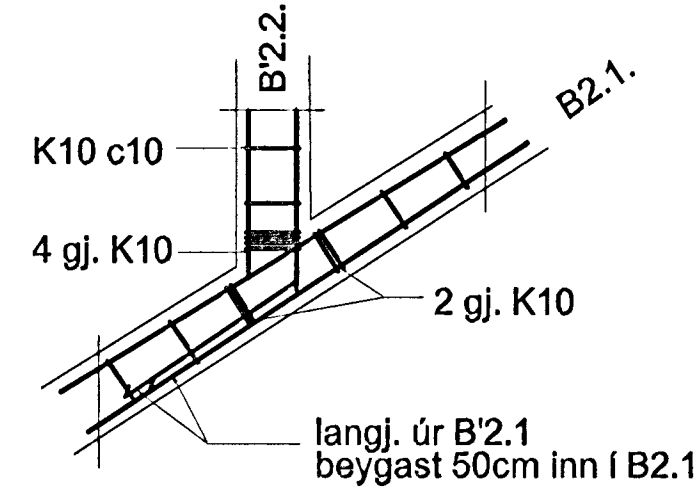


SAMSETNING BITA Í LOFTI YFIR 2. HÆÐ

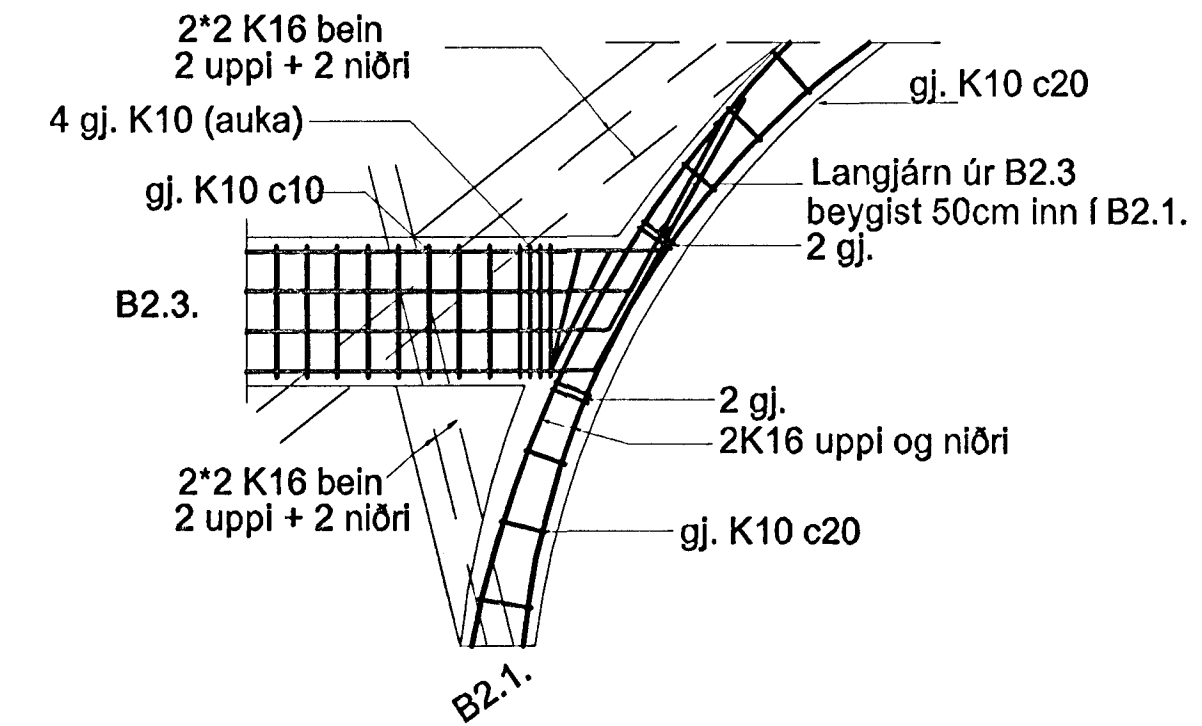
B'2.1 OG B'2.2. GRUNNMYND 1:20



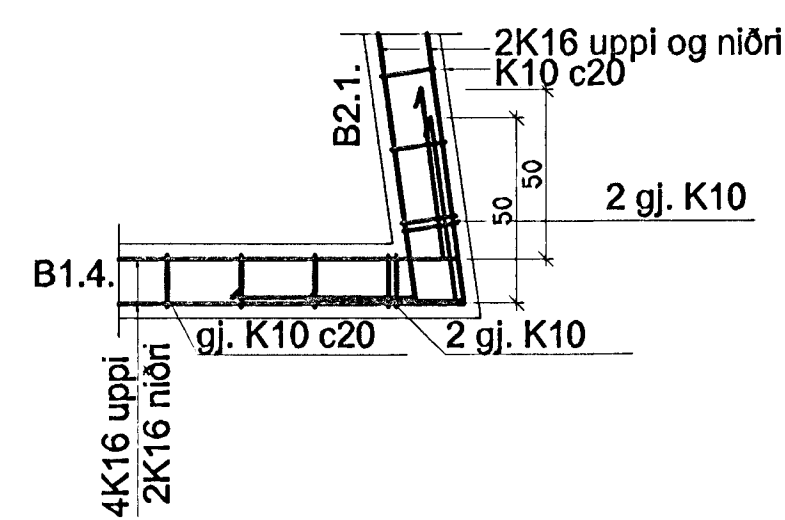
B'2.1 OG B'2.2. GRUNNMYND 1:20



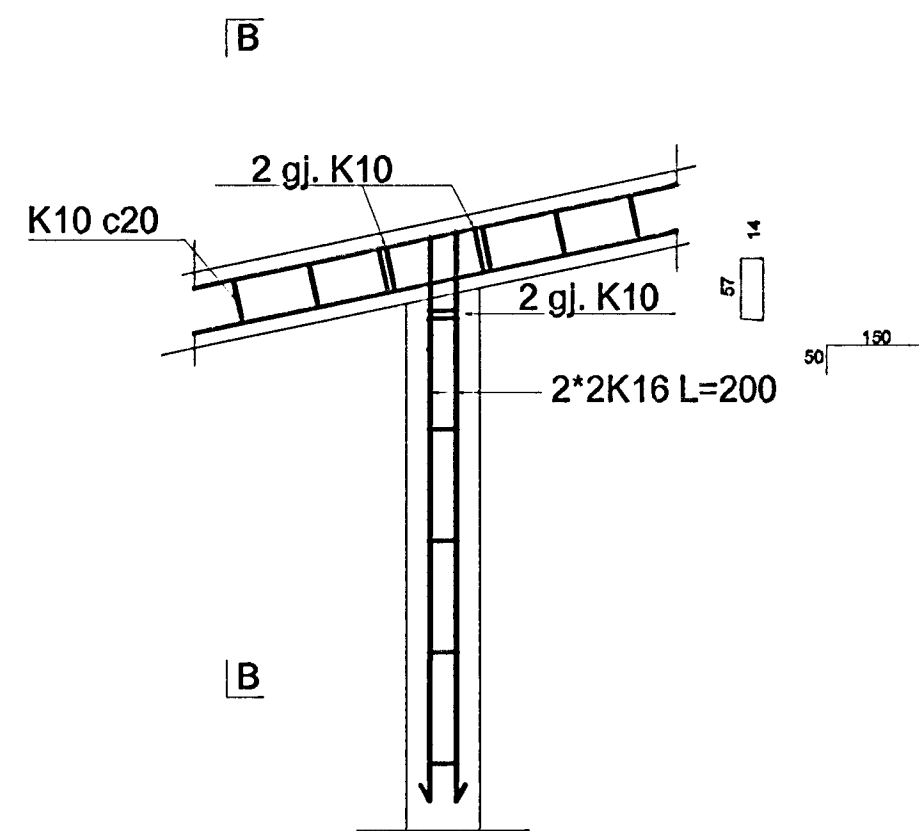
B2.1 OG B2.3. GRUNNMYND 1:20



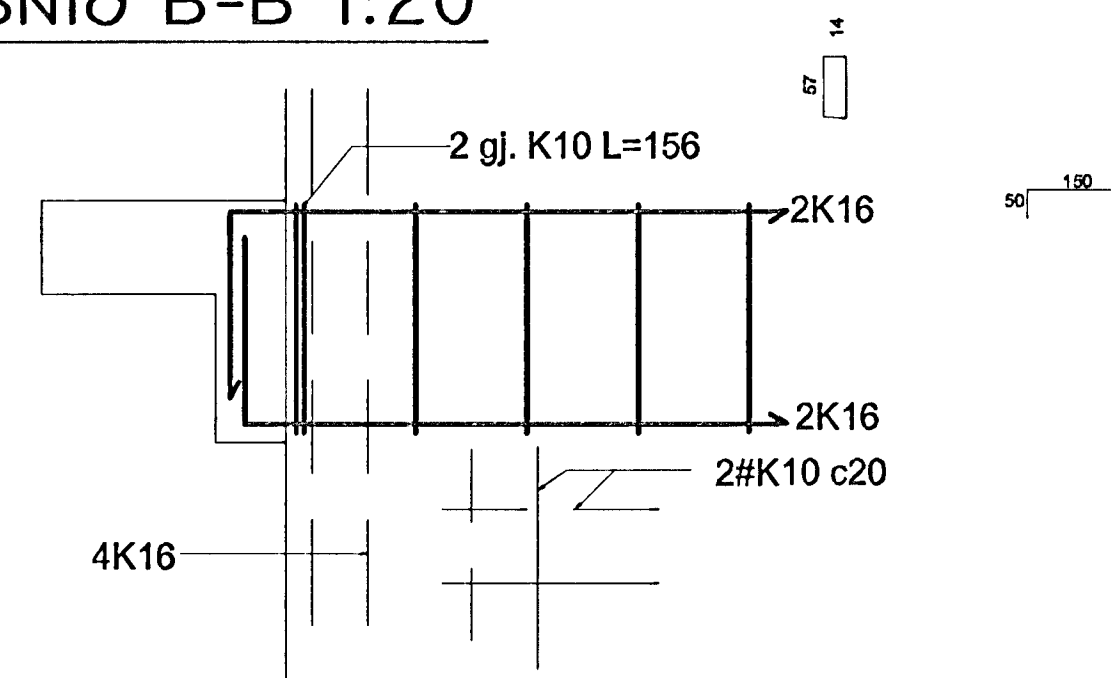
B2.1. OG B2.4. GRUNNMYND. 1:20
OG B2*.1. B2.5 SAMSV.



B2.1. OG B2.8. GRUNNMYND.



SNIÐ B-B 1:20



Sampykkt þann
22 OKT. 2003
Byggingafultrúinn í Hafnarfirði
Eh. Sigurbjartur Halldórsson

[Handwritten signature]

Skýringar:
Explanations:

**TEIKNISTOFAN
ÓÐINSTORGI**

VÍFILL ODDSSON
KT. 101237-3629
ÓÐINGGÖTU 7, REYKJAVÍK
to@to.is

VERKFRÆÐINGUR
FVFI - FRV
SÍMI: 510 2200
FAX: 510 2201

1.	Vinnuteikning.				
Breyt. Rev.	Breyting Revision	Dags Date	Samb. Approved	Nök. heiml. Released	
Téikning nr. ISAL Ref.drawing no. of ISAL		Samsetningartekning nr. ISAL Assembly drawing no. of ISAL			

Fjöldi stykkja Number of pieces IV III II I	Hlutur Object ALCAN Skrifstofuhús. mhl. 94. Sérmyndir á 2. hæð. Búðarbolsteikning.	Starð. Forma. Scale 1:20/10.	Althugsamdr. Remarks
		4110 01199	
Verktali / Supplier Teiknistofan Óðinstorgi sf.	Yfirgafið / Checked GV júní 2003	Stærð / Size UM10	Althugsamdr. Remarks 1
Teknað / Drawn ISAL Alcan Iceland Ltd	Yfirgafið og staðfest / Checked and freed VO júní 2003	Teknað / Drawn 168473	Althugsamdr. Remarks 1

