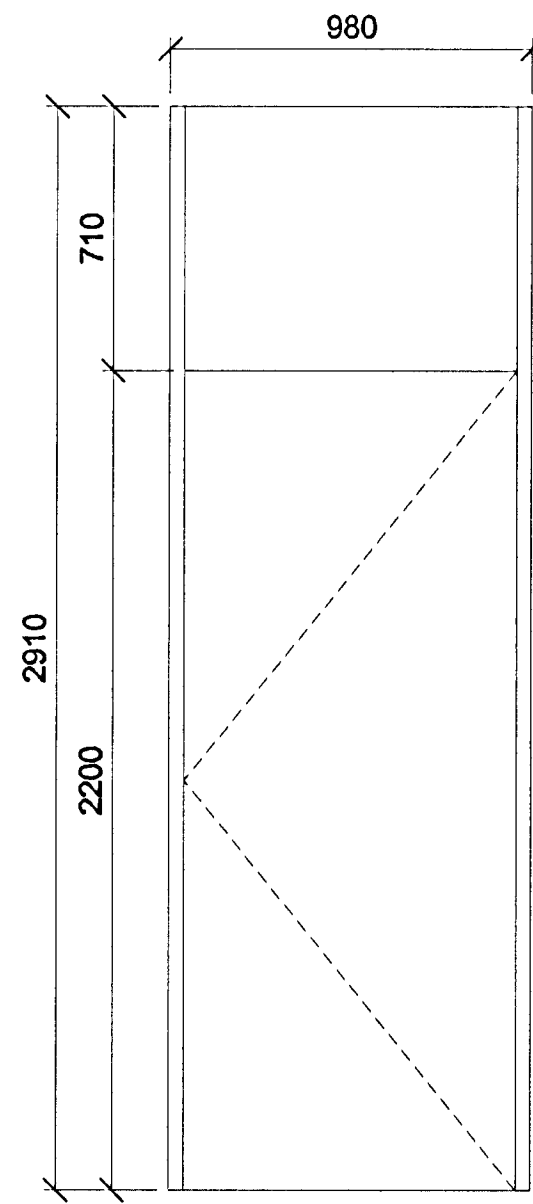
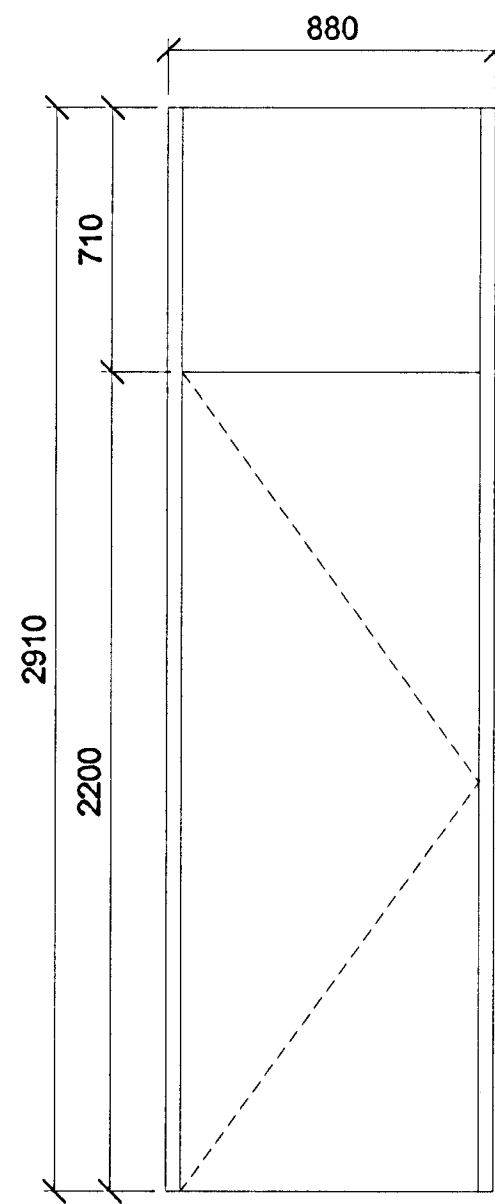


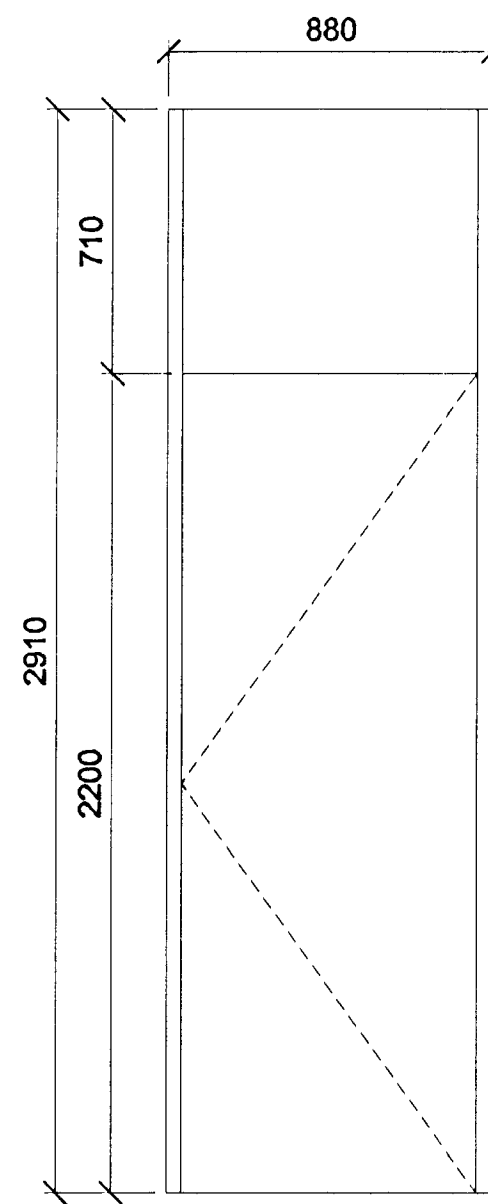
H 1
Vinstri hurð
10 stk.



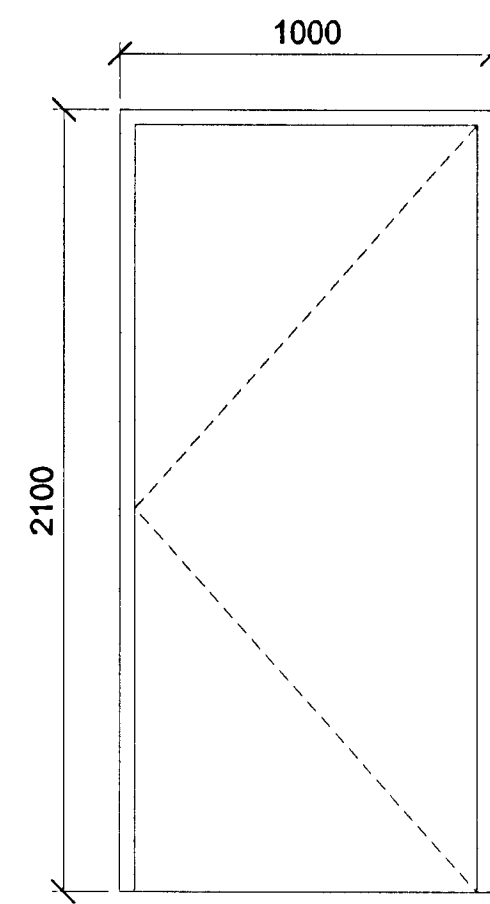
H 2
Hægri hurð
9 stk.



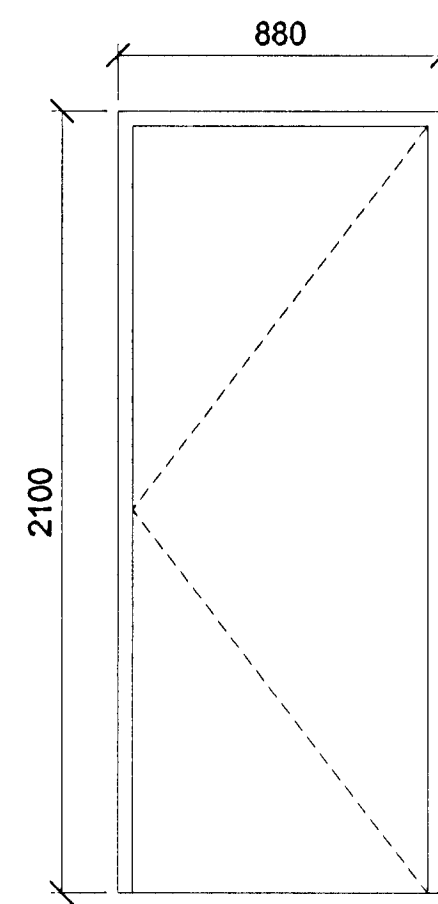
H 3
Vinstri hurð
6 stk.



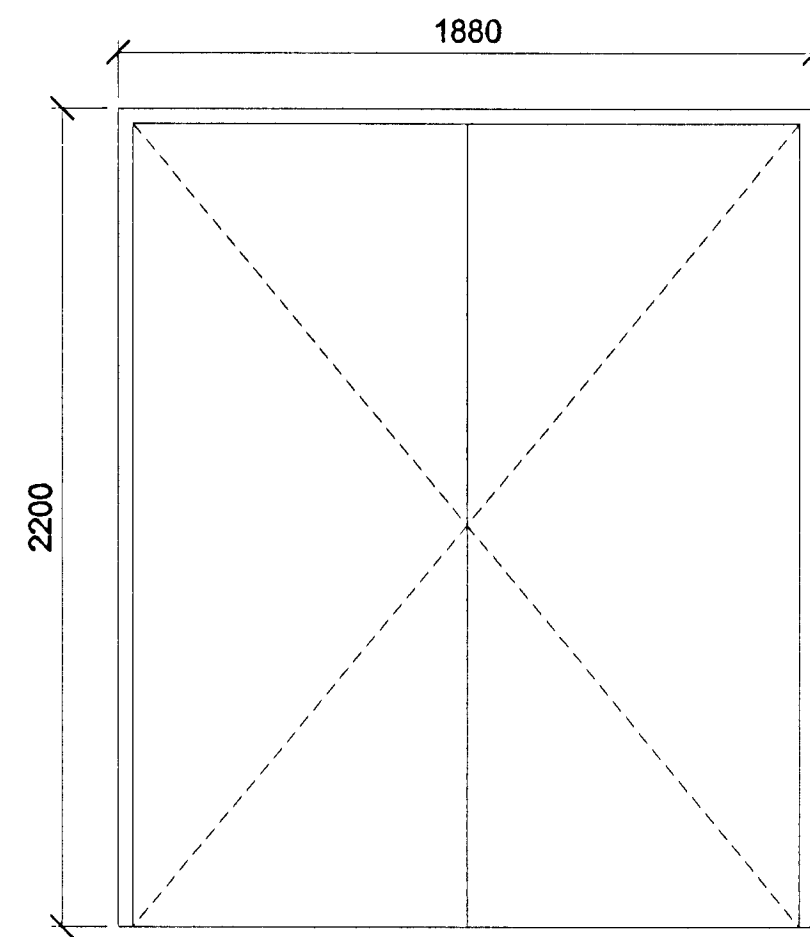
H 4
Hægri hurð
4 stk.



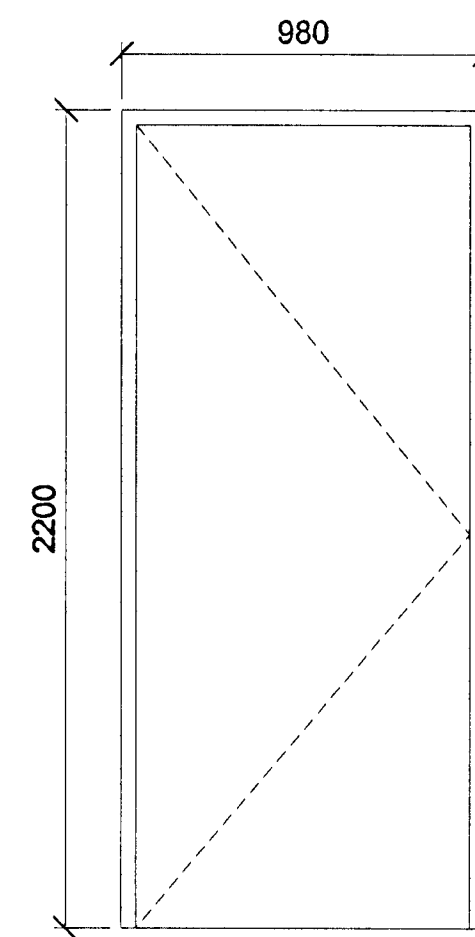
H 5
Hurð að lagnastökk
3 stk.



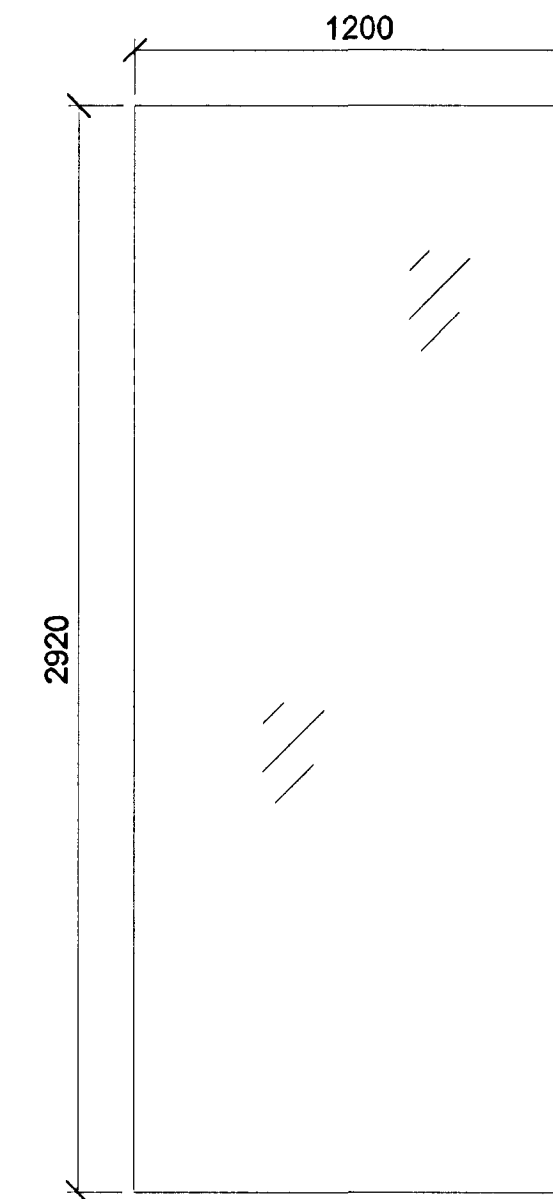
H 5a
Hægri hurð að loftrastiklefa, 3. hæð.
1 stk., EI 60



H 6
Tvöföld hurð, kjallari
1 stk., EI CS60



H 7
Vinstri hurð, kjallari
1 stk., EI CS30



H 8
Rennihurð
1 stk.

Samykkt þann
21. OKT. 2003
Byggingafulltrúinn í Hafnarfirði
F.h. Sigurbjartur Halldórsson

Skýringar:
Explanations: ÖLL MÁL ATHUGIST Á STAÐNUM
INNIHURÐIR:
SJÁ TEIKN. 635, 636 OG 637

INGIMUNDUR SVEINSSON
JÓHANN EINARSSON
ÓLAFUR ÓSKAR AXELSSON
ÞÓRÐIS ZOEGA

TIS

Teknistofa
Ingimundar
Sveinssonar
Ingólfssítræti 3
101 Reykjavík
Sími 5204900
Fax 5204901
lis@tis.is
www.tis.is

Breyt. / Rev.	Dagur. / Date	Samþ. / Approved	Stað. / Released
1	010703	010703	
Vinnuleikningur Breyting Samsetning Tilk. teikningar nr. ISAL Ref. drawing no. of ISAL			

Fjöldi stúkja / Number of pieces	Húfur / Object	Alm. / Item	Efni / Material	Þyngd / Weight (kg)	Stærð / Size	Skala / Scale	Althugasemdir / Remarks
IV III II I	INNRETTING				Mhl. 94	1:20	
	SKRIFSTOFUHÚS ALCAN						
	INNIHURÐIR						
	Teknistofa Ingimundar Sveinssonar ehf.						
	JE/LGS 01072003						
	ISAL						
	ALCAN PRIMARY METAL EUROPE						
	IS-222 Hafnarfordur						
	168650						