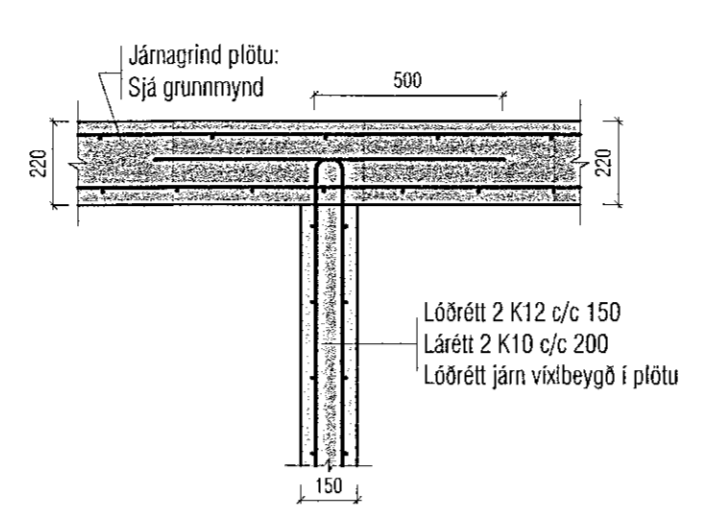
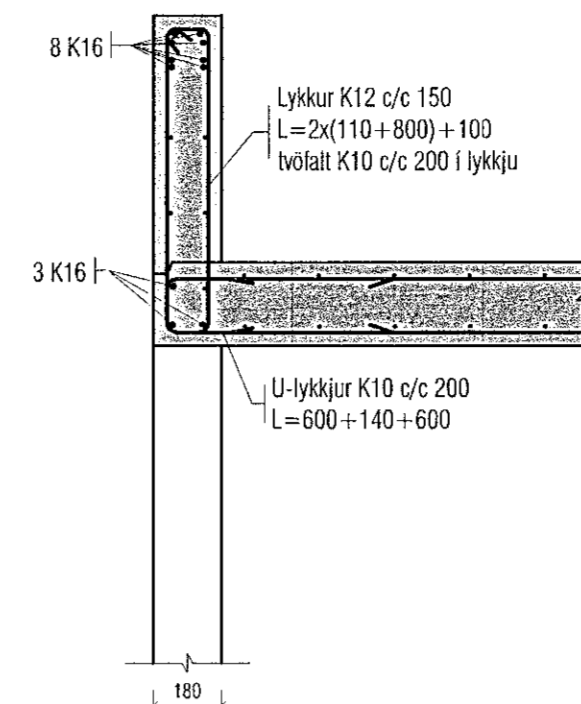


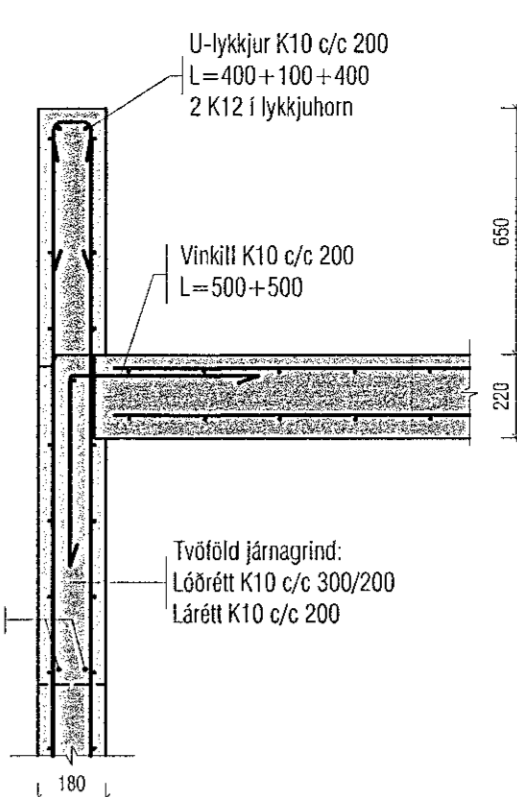
1:20  
B1  
B-04



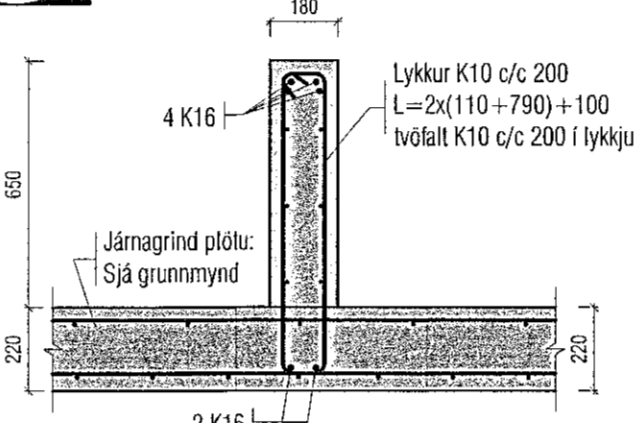
1:20  
B2  
B-04



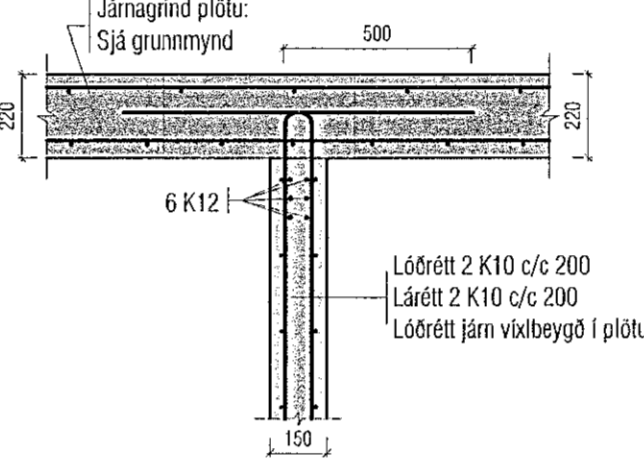
1:20  
B3  
B-04



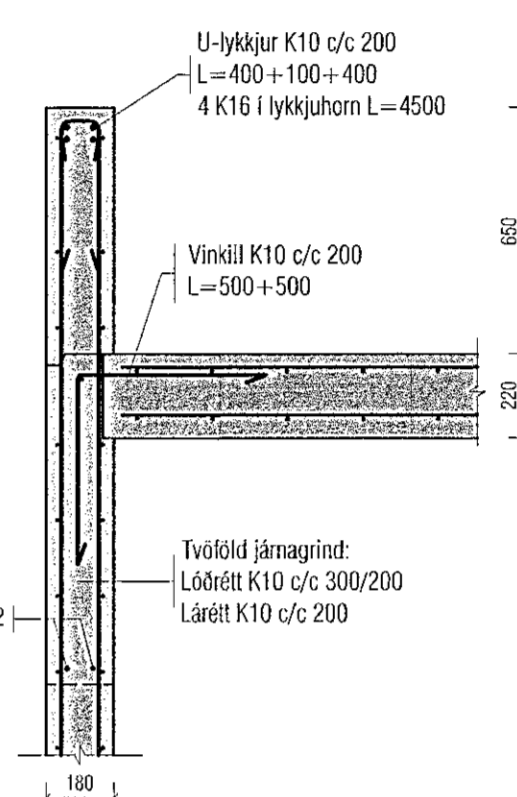
1:20  
B4  
B-04



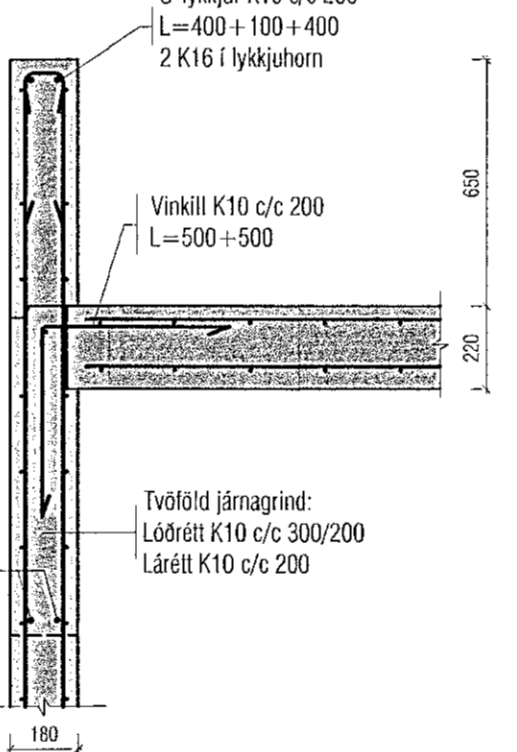
1:20  
B5  
B-04



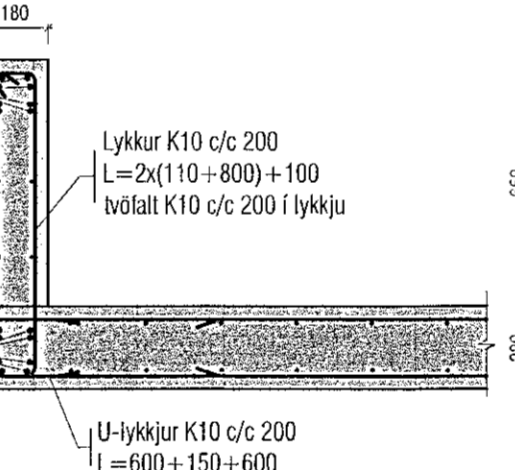
1:20  
B6  
B-04



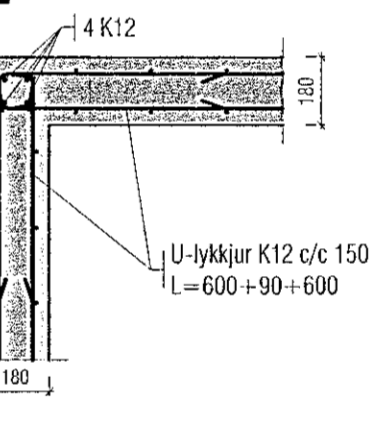
1:20  
B7  
B-04



1:20  
B8  
B-04



1:20  
B9  
B-04



Samþykkt þann  
01 JUL 2019  
Byggingarfulltrúinn í Hafnarfirði  
F.h. Sigurður Steinar Jónsson

**ALMENNT, JÁRNABENDING:**

- Neðribrúnarjárnur skal skeyta yfir ásetum.
- Efnibrúnarjárnur skal skeyta á hafi.

Járn með heilli línu í neðri brún. \_\_\_\_\_  
Járn með slitrótti línu í efri brún. - - - - -

**Skýringar:**  
Á teikningu B-01 eru almennar skýringar og öll lágmarks ákvæði varðandi steypu og bendistál t.d. frágangur á járnur kringum op og brúnir og fl.

Kótar olan á steypa botnplötu eru 70mm neðar en endanlegir kótar olan á gólfelni á teikningum aðalhönnuðar.

Kótar olan á steypa milliplötu eru 100mm neðar en endanlegir kótar olan á gólfelni á teikningum aðalhönnuðar.

Um nákvæma stærð og staðsetningu einstakra byggingahluta. Sjá nánar á sérteikningum aðalhönnuðar.  
Göt og raular (sjá lagnaleikn.)

**ATH!**  
Heimilt er að nota járnabakka, með sama járnagnni og fyrirskrifað er á uppdráttum, í stað tengjarna úr veggjum í plötur.

**ATH!**  
Varðandi steypuhulu og gæði steinsteypu, sjá nánar á skýringablaði B01.

**ATH!**  
ÖLL MÁL SKULU YFIRFARIN ÁÐUR EN FRAMKVÆMDIR HEFJAST.

Breytt 25.06.2019 (A): Skyggni bætt við. Deili B2 breytt. Deilum B8 og B9 bætt við.

<b>VEKTOR</b> - hönnun og ráðgjöf - Síðumúla 3, 108 Póvk, s. 654-6650 / 897-5363 email: sigurdur@vektor.is		Sigurður Halsteinsson byggingateknifræðingur Kl. 030859-7749 email: sigurdur@vektor.is	
Tekni nr. _____ Skrifað _____ Dagur _____		Tekni nr. _____ Skrifað _____ Dagur _____	
Útveittur af: _____ Staðnúmer: _____ Málshæð: _____ Tölu nr.: _____		Útveittur af: _____ Staðnúmer: _____ Málshæð: _____ Tölu nr.: _____	

A