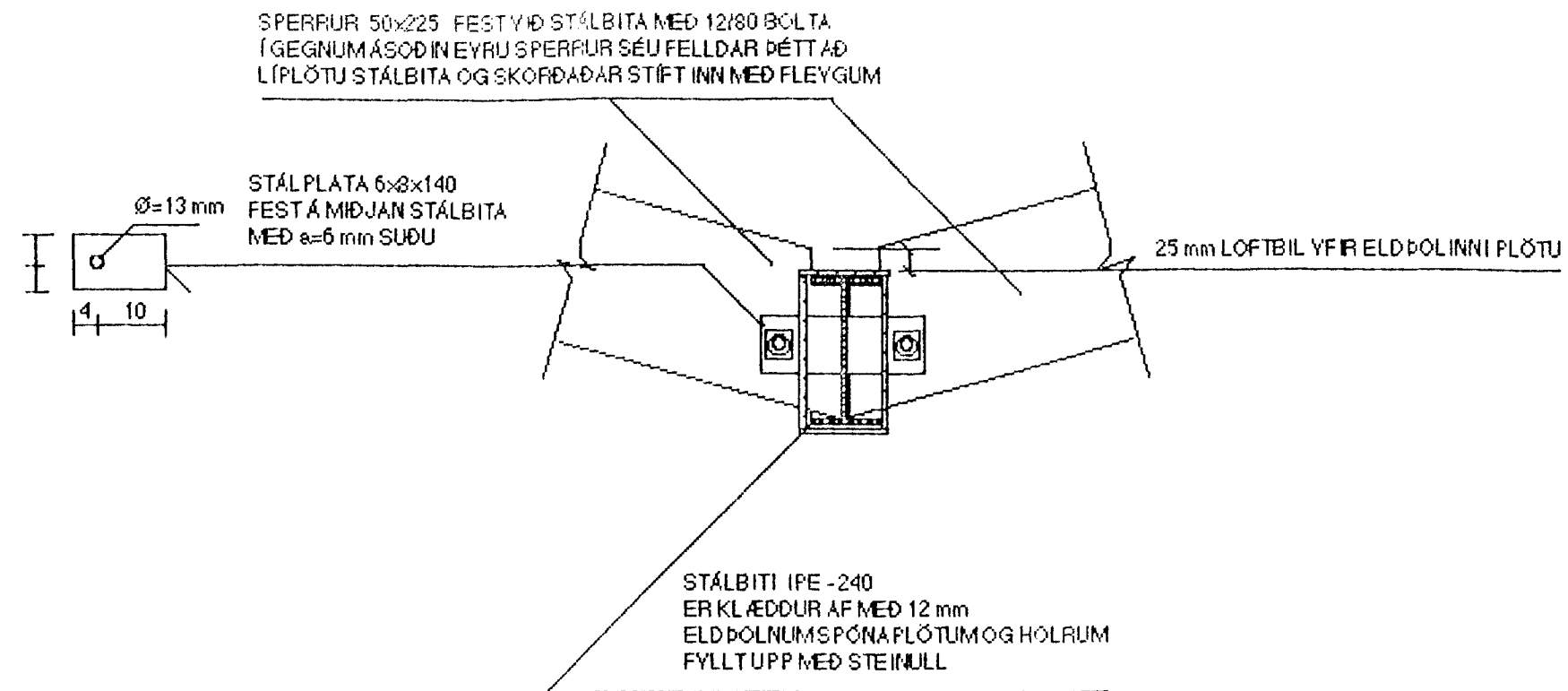
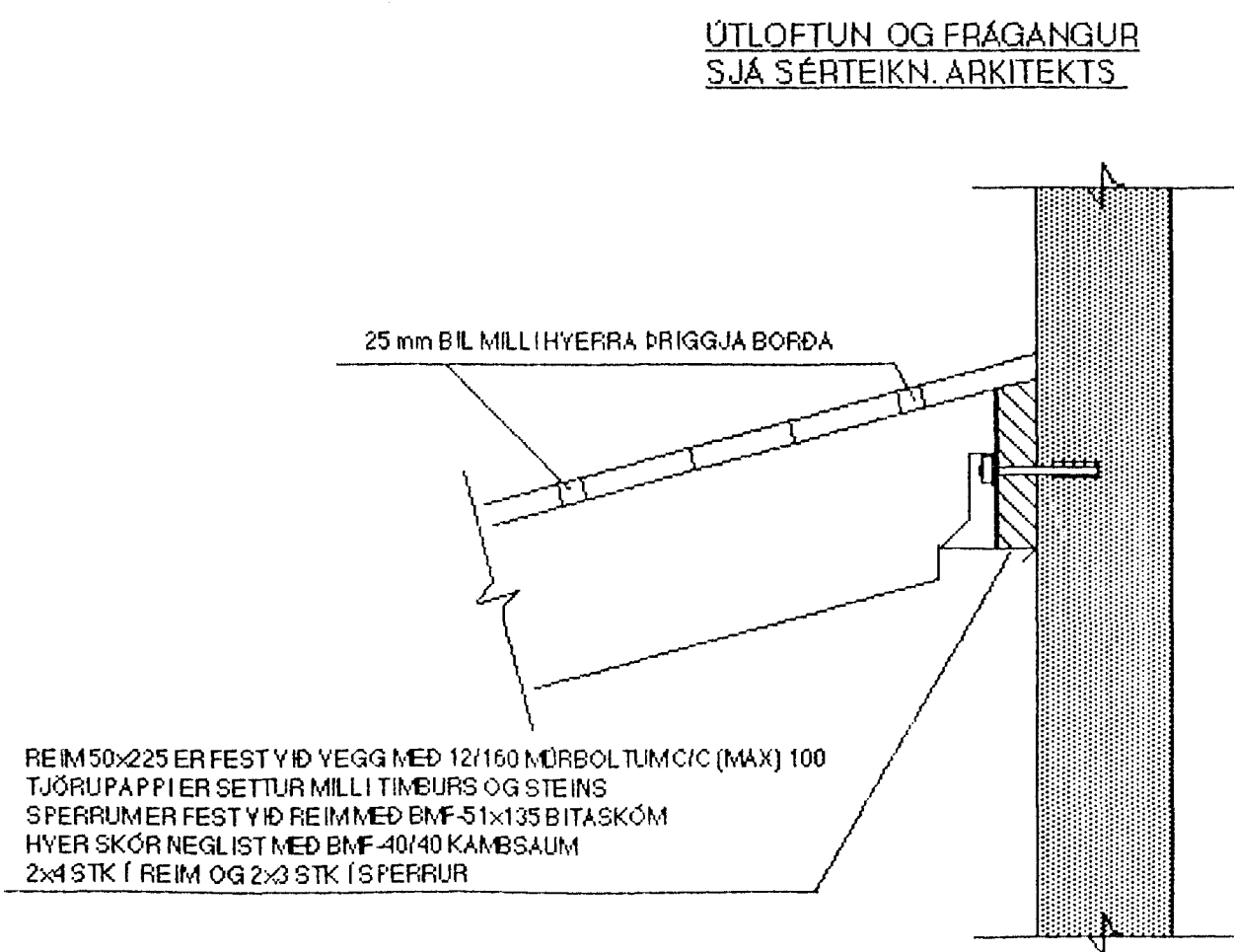


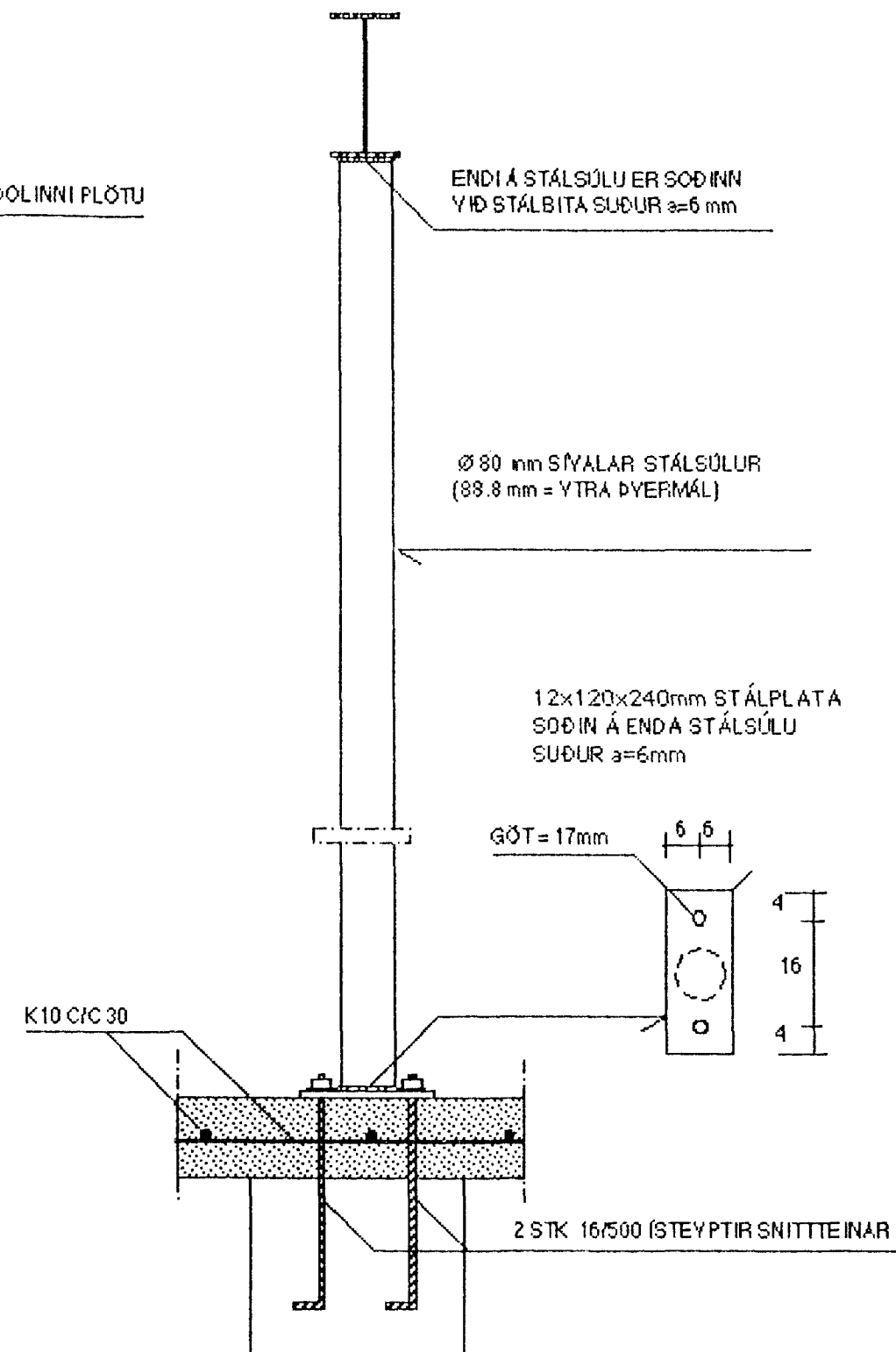
SNID D-D: MKV. 1:10



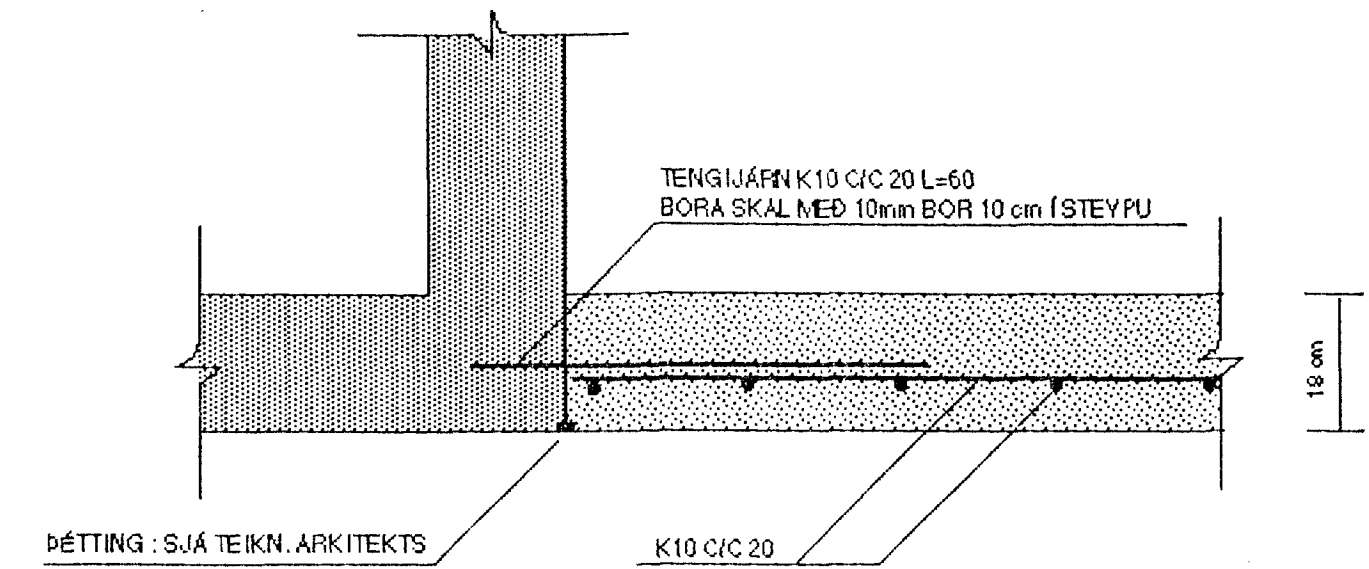
SNID G-G: MKV. 1:10



SNID E-E: MKV. 1:10



SNID F-F: MKV. 1:10



Samþykkt þann
12. OKT. 2000
Byggingafulltrúinn í Hafnarfirði
F.h. Sigurbjartur Halldórsson

SJÁ SKYRINGAR A TEIKNINGU NR. 1.01

TEIKN.NR. 1.02	TV	TÆKNIYANGUR TÆKNIDJÓNUSTA HLÍÐASMARI 10 Í KÓPAVOGI SÍMI: 564 22 44
KYARÐI: 1:10		
DAGS.: OKT. 2000		
HANNAÐ: M.G	YERKEFNI: VITASTÍGUR 10 Í HAFNARFIRÐI -YIÐBYGGING	
TEIKNAD: M.G	BURÐARVIRKI: SNID D-D, E-E, F-F OG G-G	
YFIRFARÐ: <i>Magnús Gylfason</i>		MAGNÚS GYLFASON F.T.F.I KT.201251-4199