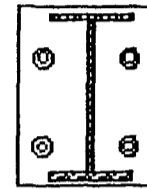
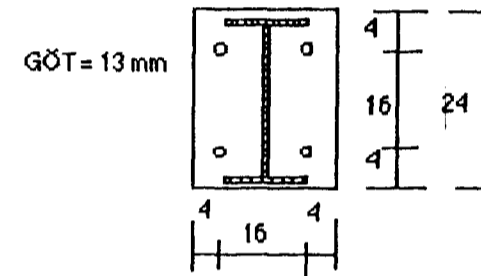


SNID B-B: MKV. 1:10

STÁLBITA ER FEST YÐ YEGG MED
 4 STK 12/200 LÍMBOLTUM (SNITTTEINUM)
 SEMFESTER (UPAT UPM 33 LÍMI (BYKÓ h.f.)
 BORA SKAL MED 16 mm BÖR 16 cm (STEYPU
 FYLGJA SKAL FYRIRMÆLUM FRAMLÉIÐANDA
 YARDANDI HREINSUN HOLU OG FESTINGU BOLTA
 SETJA SKAL LÆSIYÖFN Á RÓ EFTIR FULLNADARHERSLU

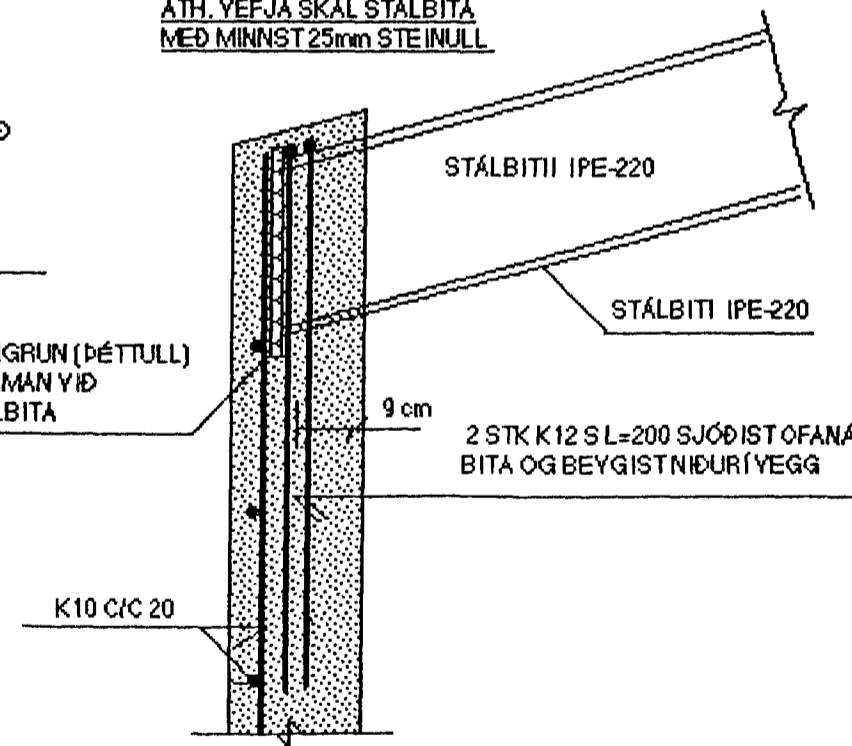


STÁLPLATA 12x240x240 mm SÖÐIN FÖST
 Á ENDA STÁLBITA, SUDUR a=6 mm
 (HEILSUDA ALLAN HRINGINN)



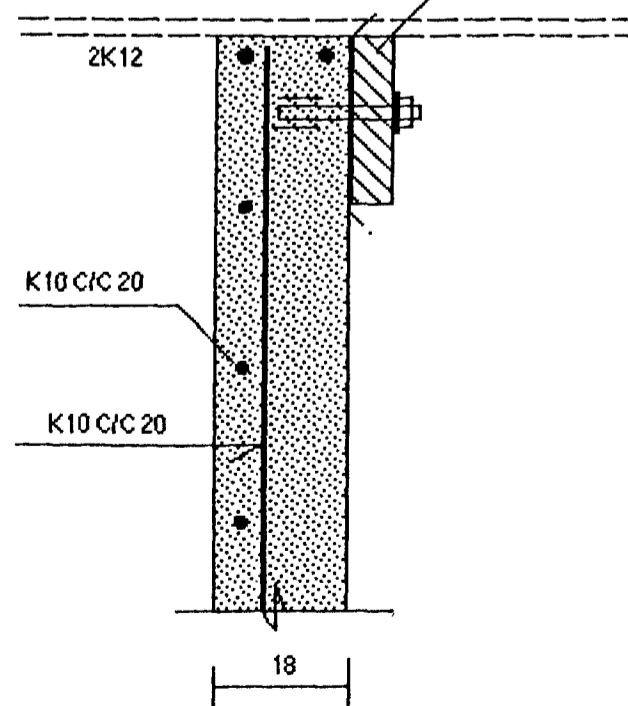
SNID C-C: MKV. 1:10

ATH. YEFJA SKAL STÁLBITA
 MED MINNST 25mm STEINULL



SNID A-A: MKV. 1:10

50x225 SPERRUMFEST UTANÁ YEGG MED
 12/160 MÖRBOLTUM C/C 100
 36*36*3,9 mm SK INNUR KOMI UNDIR RÆR
 TJÓRUPAPPI SÉ SETTUR MILLI TIMBURS
 OG STEINS



SKÝRINGAR:

STEYPUGÆÐI S 250
 LÁGMARKS SEMENTSMAGN STEYPU (ÚTYEGGJUM) SÉ 300 KG / m³
 YATNSSEMMENTSTALA STEYPU (YIS) SÉ < EDA = 0.55
 LOFTMAGN (STEYPU SÉ 5% - 6%

STEYPUSTYRKARSTÁL : KS 40 OG KS 40S (SUDUHÆFT KAMBSTÁL)

ÚTYEGGIR ERU 18 cm Á DYKKT OG SÉ ANNAD EKKI SÝNT Á TEIKNINGUM
 ÞÁ SKAL JÁRN BENDA ÚTYEGGI MED EINFALDRI JÁRNAGRIND
 K10 C/C 20 LÁRÉTT OG K10 C/C 20 LÓÐRÉTT
 SEM STAÐSETTER Í YTRI YEGG BRUN

UMHYRFIS ÖLL OP KOMI 2K12, NEMA ANNAD SÉ SÝNT Á TEIKNINGUM
 JÁRN ÞESSI NÁI MINNST 60 cm ÚTFYRIR OP IÐ EDA SÉU SAMFELLD YFIR FLEIRI OP

ALLAR SPERRUR ERU 50x225, TIMBURGÆÐI K-18
 FÓAYERJA SKAL INNSTEYPTA SPERRUENDA
 SETJA SKAL TJÓRUPAPPA MILLI TIMBURS OG STEYPU
 ÞAR SEM SPERRUR BOLTAST Á YEGG

ALLUR SAUMUR, BOLTAR OG STÖÐLUD FESTITENGI SKULU
 YERA GALYANISERUD

SÉRSMÍÐAÐAR STÁLFESTINGAR, STÁLBITA OG
 STÁLSÖLUR SKAL MÁLA MED
 RYDYARNARGRUNNI STÁLGÆÐI ST-37

ALLAR SUDUR ERU a=6mm

TIMBURSTÆRÐIR, BOLTAR OG SAUMUR ERU Í MILLIMETRUM

DYRMAÐ JÁRNA ERU Í MILLIMETRUM

ÖLL ÖNEFND MÁL ERU Í SENTIMETRUM

Sampykkt þann
 1.2 OKT. 2000
 Byggingafultrúinn í Hafnarfirði
 F.h. Sigurbjartur Halldórsson

TEIKN.NR. 1.01	TV	TÆKNIYANGUR TÆKNIDJÓNUMSTA
KYRDI: 1:50		HLIÐASMÁRI 10 Í KÓPAVOGI
1:10		SÍMI: 564 2244
DAGS.: OKT. 2000		
HANNAD: M.G	YERKEFNI: VITASTÍGUR 10 Í HAFNARFIRÐI - VIÐBYGGING	
TEIKNAD: M.G	BURÐARYIRKI: PAK - GRUNNMYND, SNID A, B OG C OG SKÝRINGAR	
YFIRFARID: <i>Magnús Gylfason</i>	MAGNÚS GYLFASON F.T.F.Í	
	KT. 201251-4199	