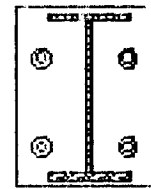
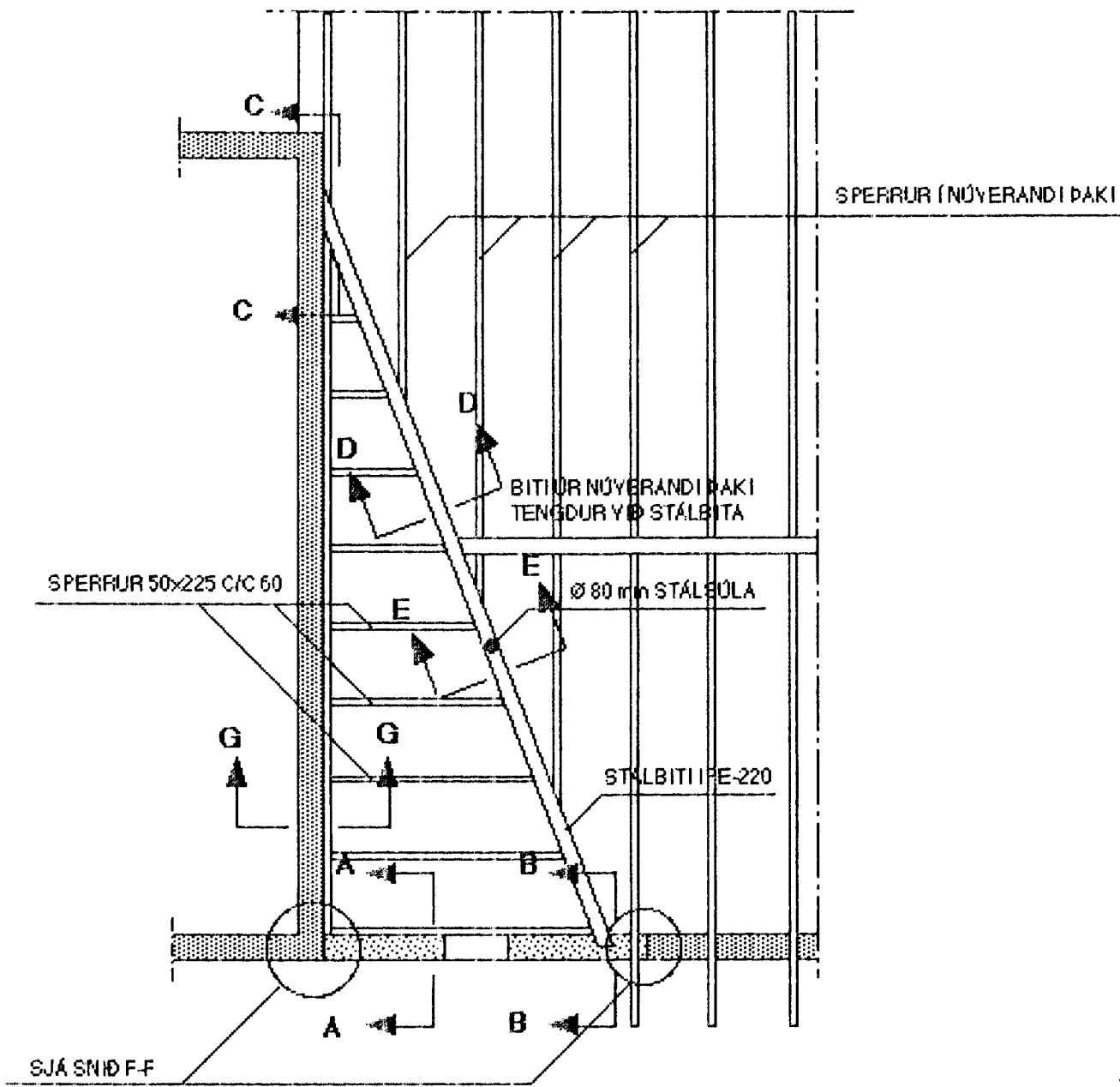
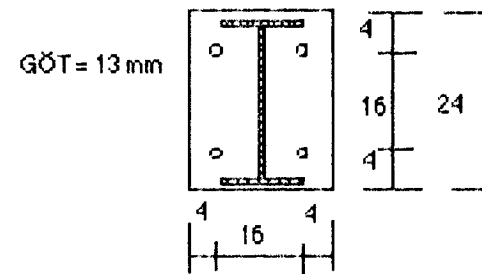


SNID B-B : MKY. 1:10

STÁLBITA ER FEST YID VEGG MED
4 STK 12/200 LÍMBOLTUM (SNITTTEINUM)
SEM FESTER Í UPAT UPM 33 LÍMI (BYKÓ h.f.)
BORA SKAL MED 16 mm BØR 16 cm Í STEYPU
FVLGJA SKAL FYRIR MÆLUM FRAMLEIÐANDA
VARDANDI HREINGJUN HÖLJ OG FESTINGU BOLTA
SETJA SKAL LÆSIYÖFN Á RÓ EFTIR FULLNAÐARHERSLU

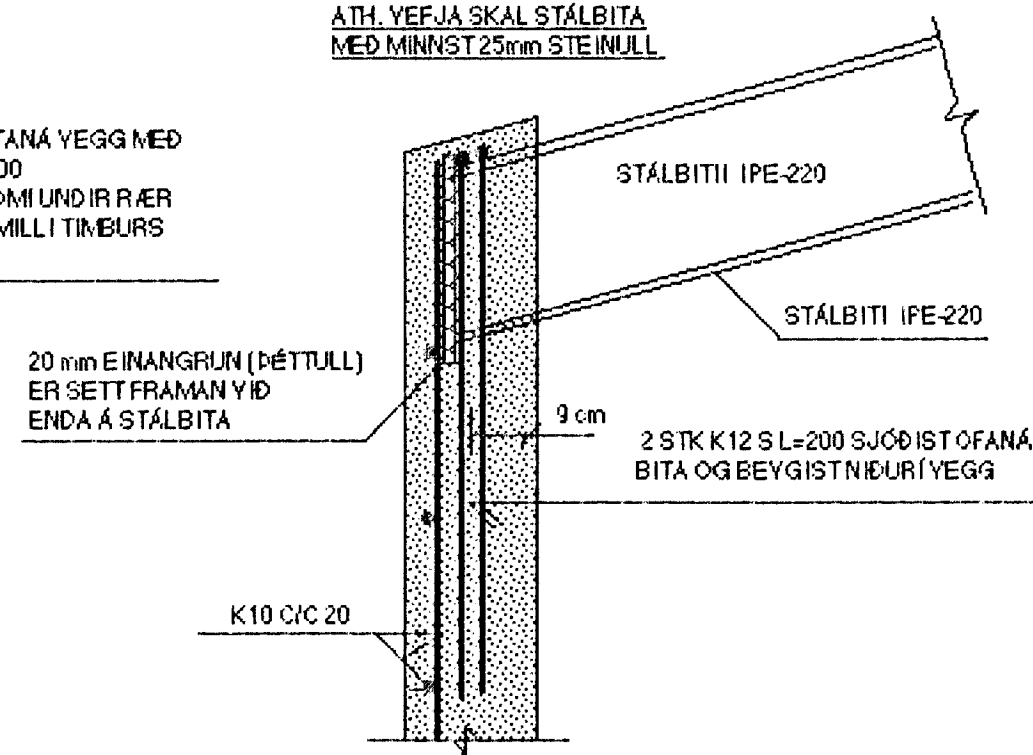


STÁLPLATA 12x240x240 mm SÖÐIN FÖST
Á ENDA STÁLBITA, SUDUR a=6 mm
(HEILSUDA ALLAN HRINGINN)



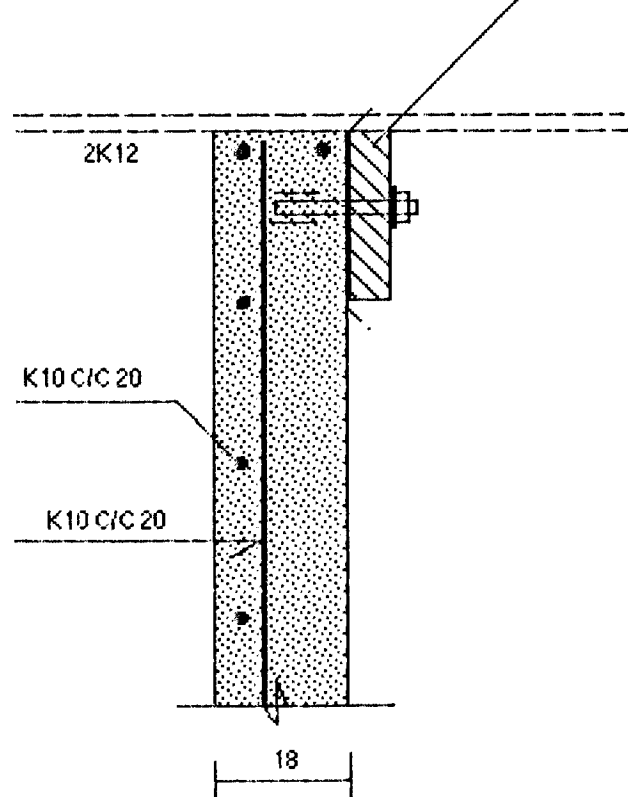
SNID C-C : MKY. 1:10

ATH. YEFJA SKAL STÁLBITA
MED MINNST 25mm STEINULL



SNID A-A : MKY. 1:10

50x225 SPERRUM FEST UTANÁ VEGG MED
12/160 MÖRBOLTUM C/C 100
36*36*3,6 mm SKINNUR KOMI UNDIR RÆR
TJÖRUPAPPI SÉ SETTUR MILLI TIMBURS
OG STEINS



SKÝRINGAR :

STEYPUGÆÐI S 250
LÁGMARKS SEMENTSMAGN STEYPU (ÚTYEGGJUM) SÉ 300 KG/m³
YATNSSEMENTSTALA STEYPU (Y/S) SÉ $\alpha = 0.55$
LOFTMAGN (STEYPU) SÉ 5% - 6%

STEYPUSTYRKARSTÁL : KS 40 OG KS 40S (SUDUHÆFT KAMBSTÁL)

ÚTYEGGIR ERU 18 cm Á ÞYKKT OG SÉ ANNAD EKKI SÝNT Á TEIKNINGUM
ÞÁ SKAL JÁRN BENDA ÚTYEGGI MED EINFALDRI JÁRNAGRIND
K10 C/C 20 LARÉTT OG K10 C/C 20 LÖÐRÉTT
SEM STADSETTER Í YTRI VEGGGRÜN

UMHYRFIS ÖLL OP KOMI 2K12, NEMA ANNAD SÉ SÝNT Á TEIKNINGUM
JÁRN ÞESSI NÁ MINNST 60 cm ÚTFYRIR OPID EÐA SÉU SAMFELLD YFIR FLEIRI OP

ALLAR SPERRUR ERU 50x225, TIMBURGÆÐI K-18
FÚAYERJA SKAL INNGSTEYPTA SPERRUENDA
SETJA SKAL TÖRUPAPPA MILLI TIMBURS OG STEYPU
ÞAR SEM SPERRUR BOLTAST Á VEGG

ALLUR SAUMUR, BOLTA OG STÖDLUD FESTITENGI SKULU
YERA GALYANISERUD

SÉRSMÍÐADAR STÁLFESTINGAR, STÁLBITA OG
STÁLSÖLUR SKAL MÁLA MED
RYDYARNARGRUNNI STÁLGÆÐI ST-37

ALLAR SUDUR ERU a=6mm

TIMBURSTÆRÐIR, BOLTA OG SAUMUR ERU Í MILLIMETRUM

ÞYERMÁL JÁRNA EFU Í MILLIMETRUM

ÖLL ÖNEFND MÁL ERU Í SENTIMETRUM

Samykkt þann
12 OKT. 2000

Byggingafultrúinn í Hafnarfirði
F.h. Sigurbjartur Halldórsson

TEIKN.NR. 1.01	TV	TÆKNIYANGUR TÆKNIDJONUSTA
KYRÐI: 1:50 1:10		HLIÐASMÁRI 10 Í KÓPAVOGI SÍMI: 564 2244
DAGS.: OKT. 2000	YERKEFNI: VITASTIGUR 10 Í HAFNARFIRÐI - VIÐBYGGING	
HANNAÐ: M.G	BURÐARVIRKI: ÞAK - GRUNNMYND, SNID A, B OG C OG SKÝRINGAR	
TEIKNAD: M.G	YFIRFARID: <i>Magnús Gylfason</i>	
	MAGNÚS GYLFASON F.T.F.Í KT. 201251-4199	