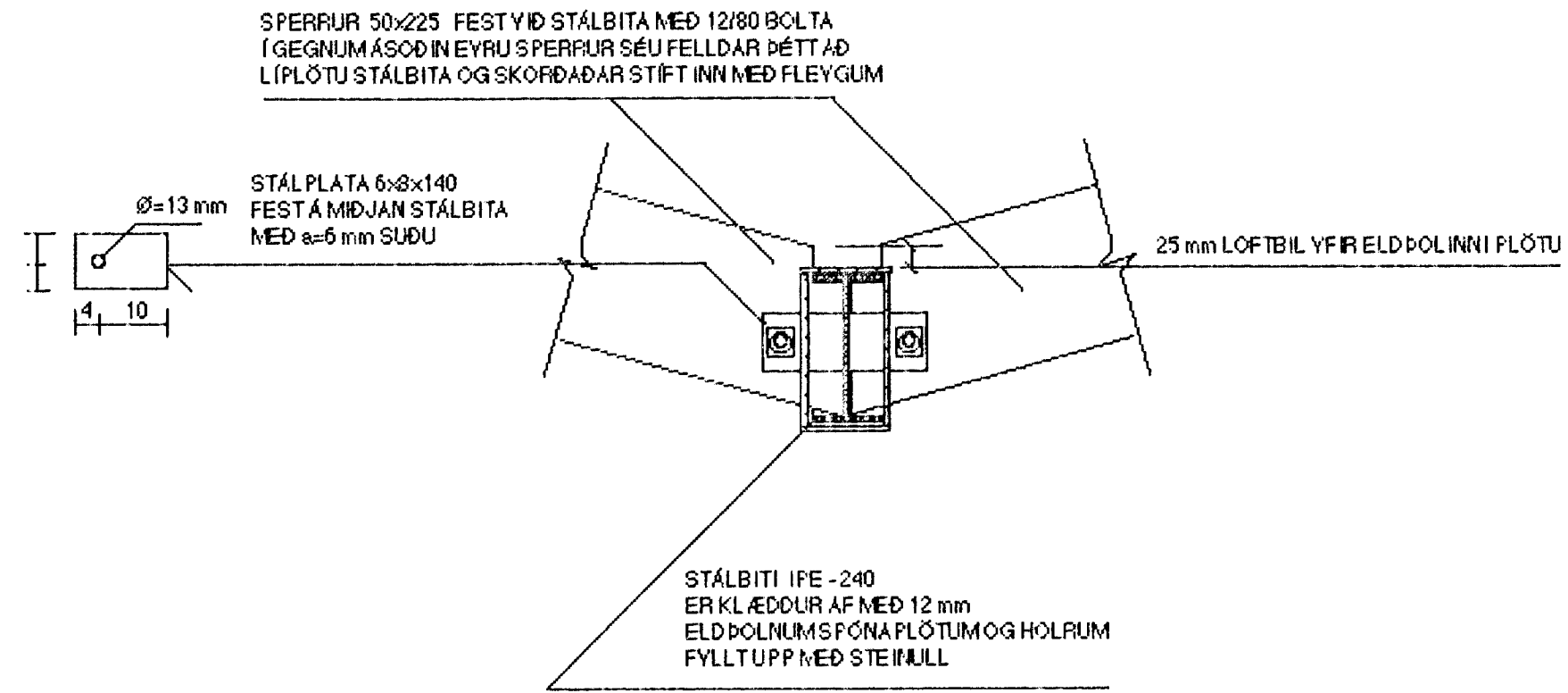
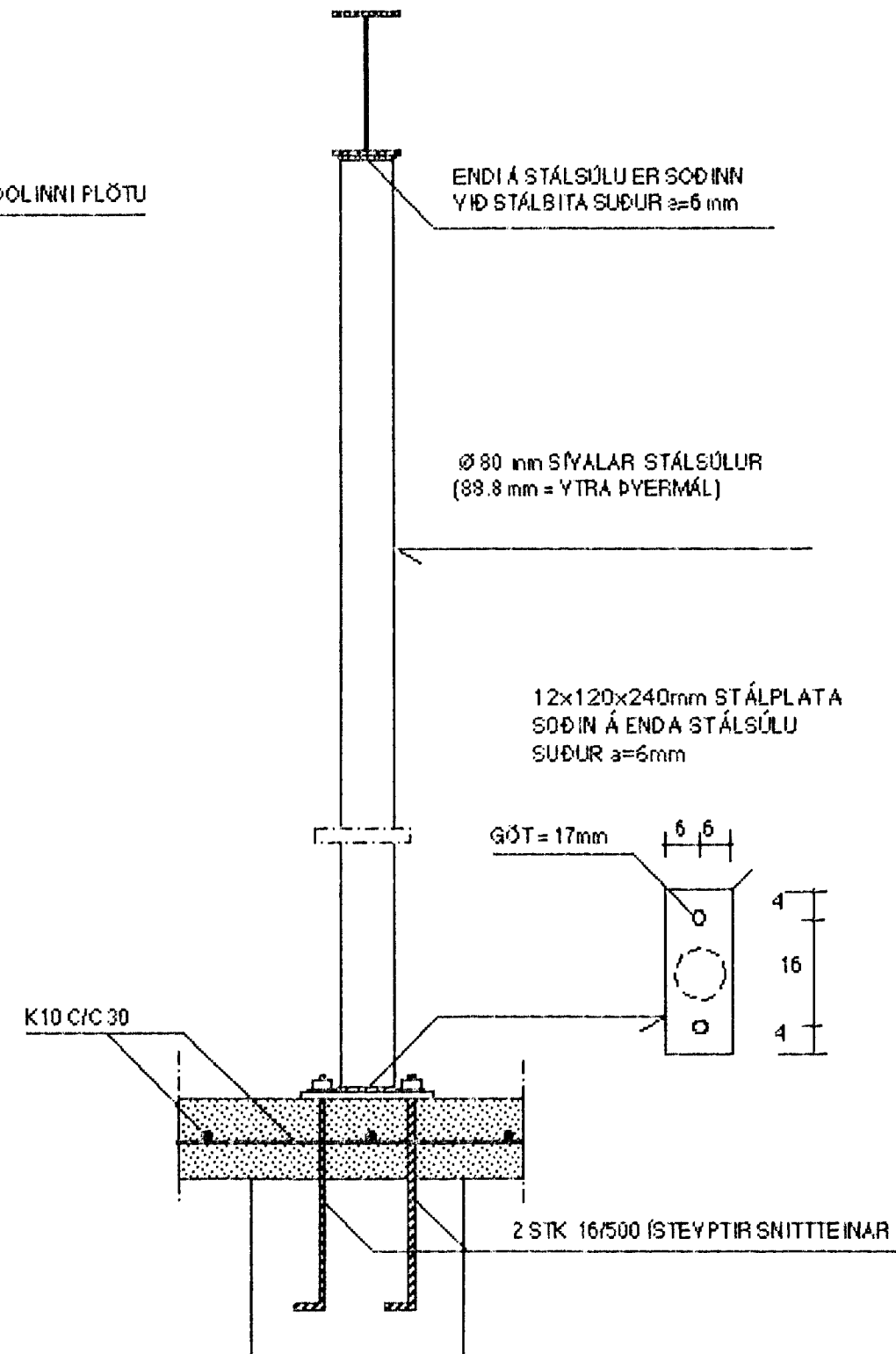


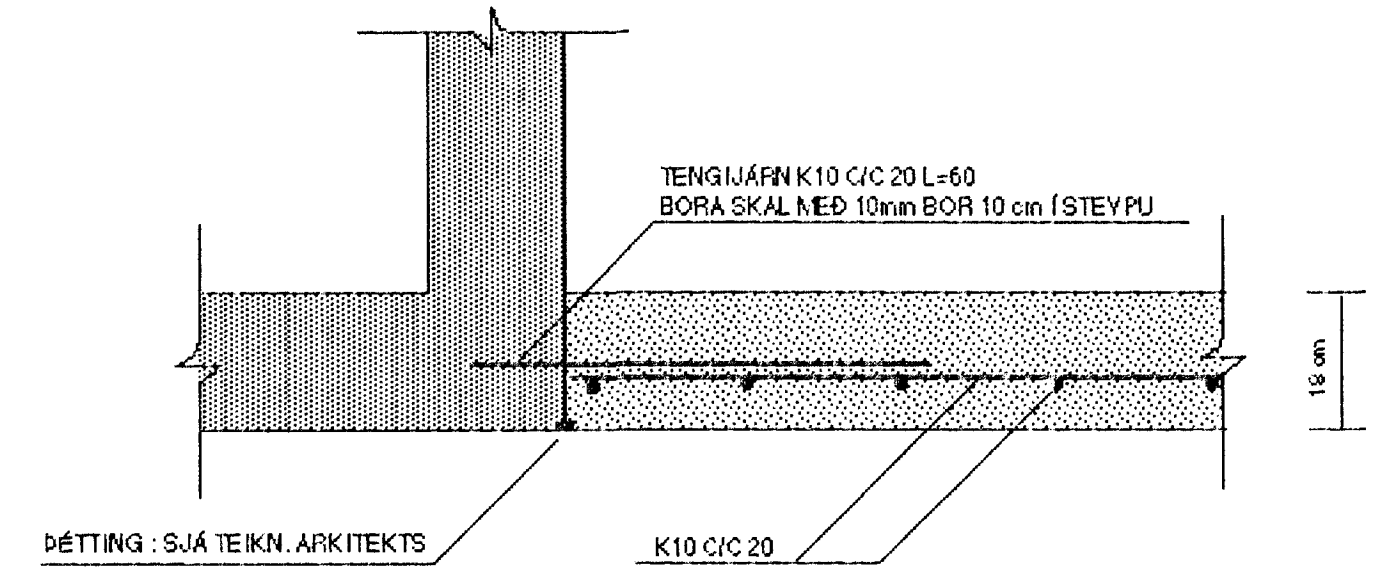
**SNID D-D : MKY. 1:10**



**SNID E-E : MKY. 1:10**

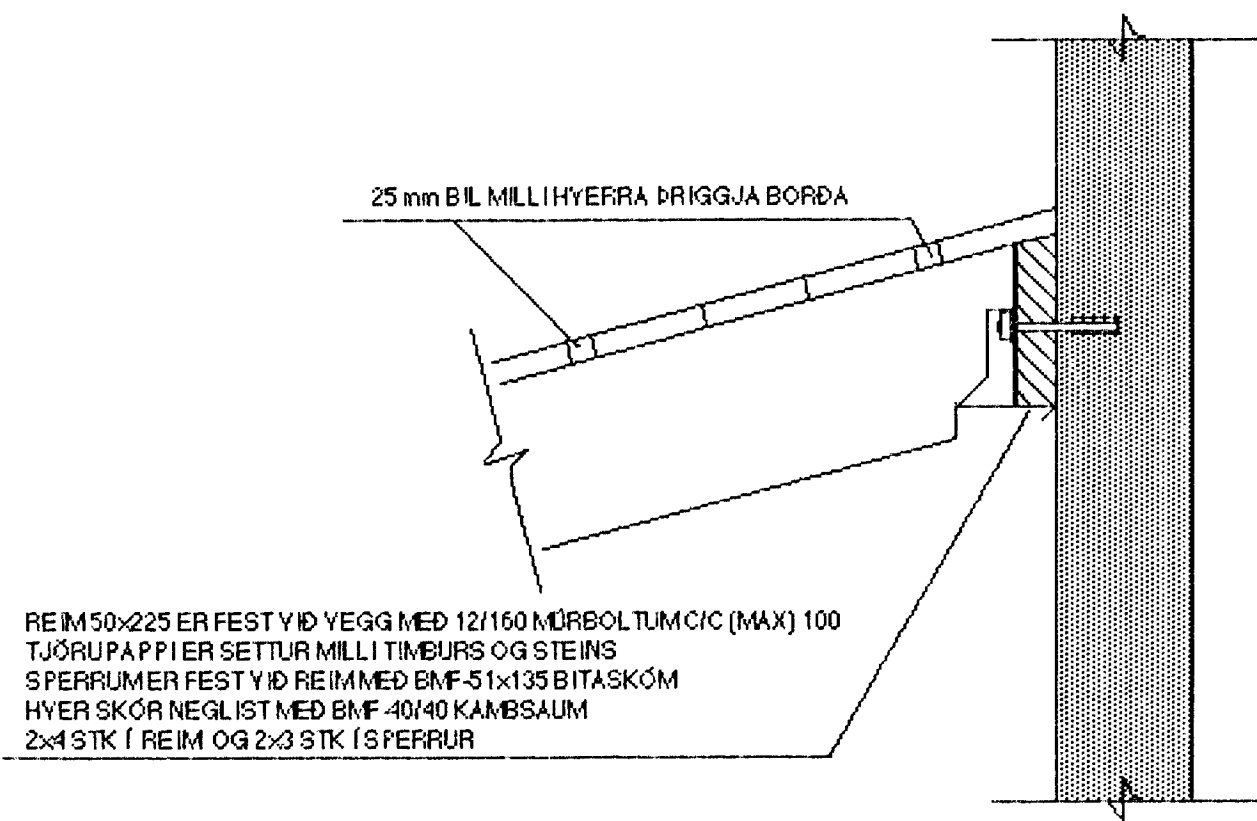


**SNID F-F : MKY. 1:10**



**SNID G-G : MKY. 1:10**

ÚTLOFTUN OG FRÁGANGUR SJÁ SÉRTEIKN. ARKITEKTS



Samþykkt þann 12. OKT. 2000

Byggingafulfrúinn í Hafnarfirði F.h. Sigurbjartur Halldórsson

*(Signature)*

**SJÁ SKÝRINGAR A TEIKNINGU NR. 1.01**

TEIKN.NR. 1.02	TV	TÆKNIYANGUR TÆKNIDJÓMUSTA
KYRDI: 1:10		HLÍÐASMÁRI 10 Í KÓPAVOGI
DAGS.: OKT. 2000		SÍMI: 564 22 44
HANNAÐ: M.G	VERKEFNI: VITASTÍGUR 10 Í HAFNARFIRÐI -YIDBYGGING	
TEIKNAD: M.G	BURÐARYIRKI: SNID D-D, E-E, F-F OG G-G	
YFIRFARIÐ: <i>(Signature)</i>	MAGNÚS GYLFASON F.T.F.I	KT.201251-4199