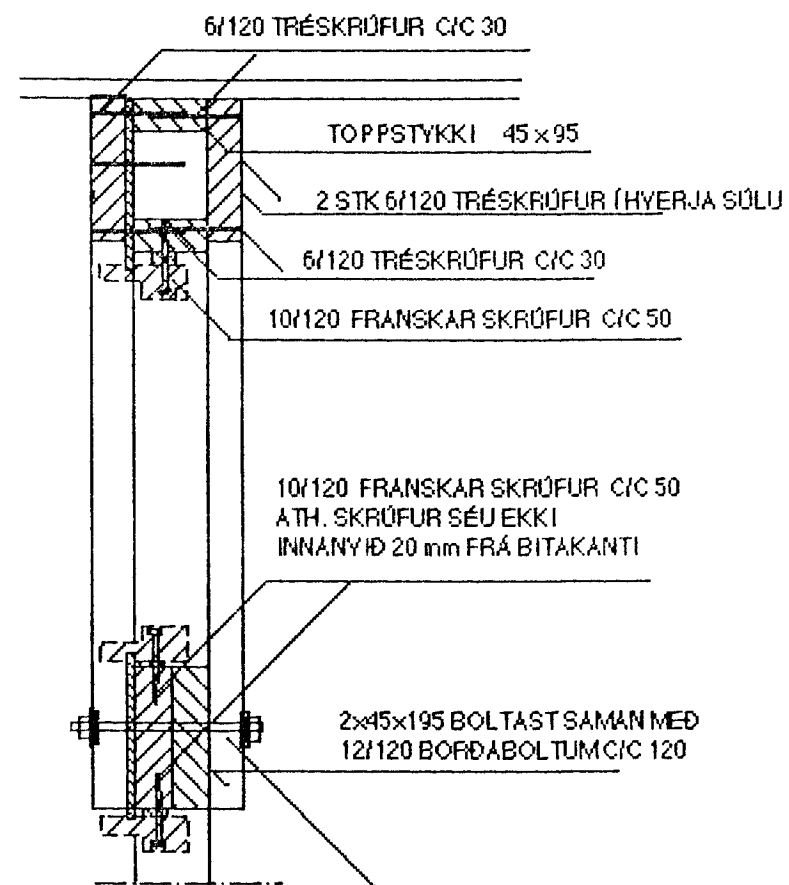
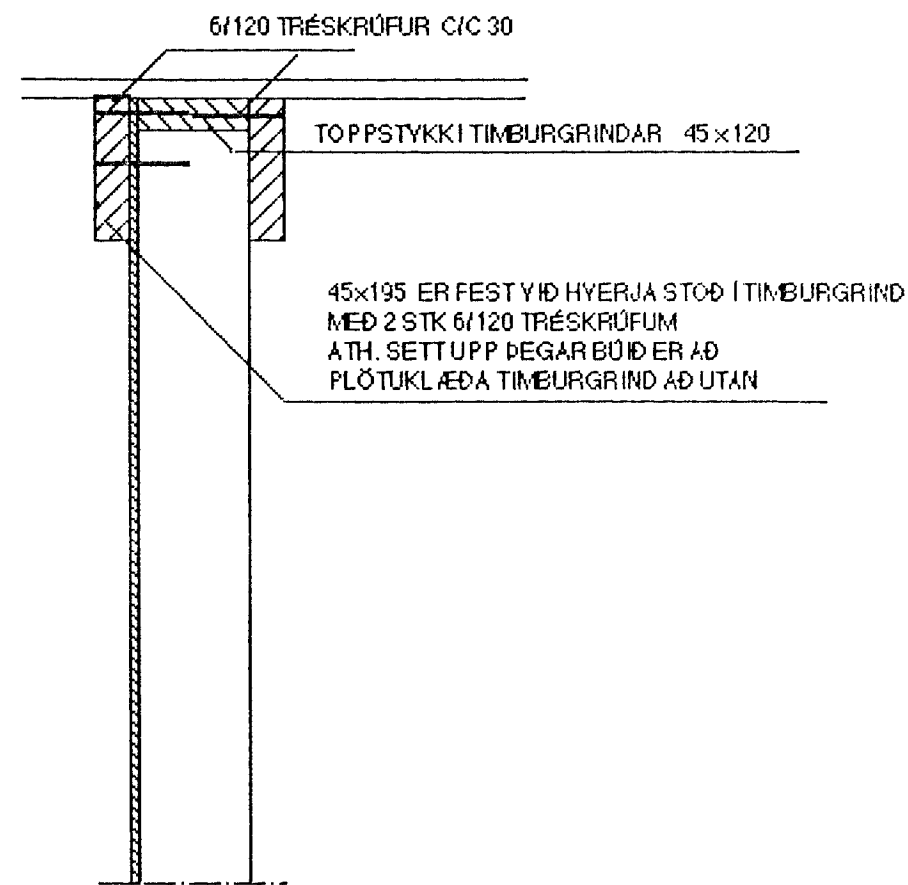


SNID B-B MKV. 1:10

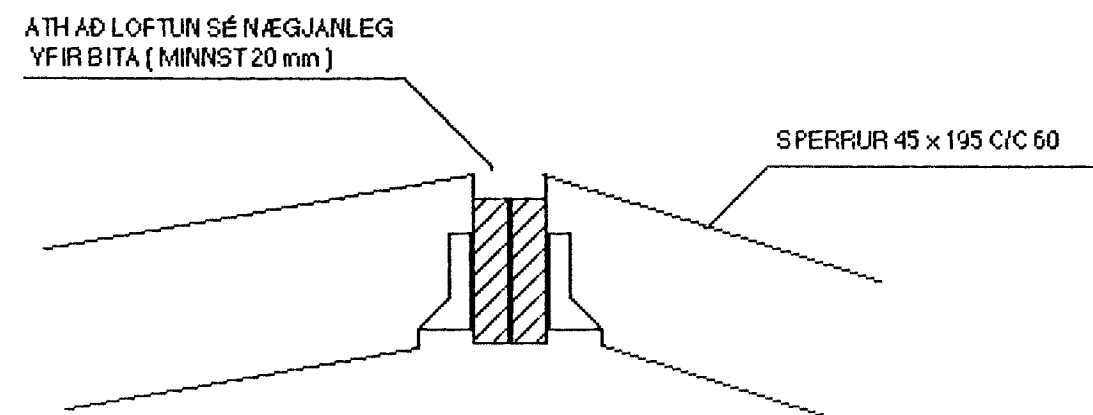


SPERRUM 45x195 ER FEST YIÐ BITA 2x45x195 MED 16 mm GEGNUMGANGANDI SNITTEIN 5x50x50 mm SKINNUR KOMI UNDIR RÆR OG Ø 62 mm EINFALDAR GADDASKIFUR UNDIR SKINNUR

SNID C-C MKV. 1:10



SNID E-E MKV. 1:10



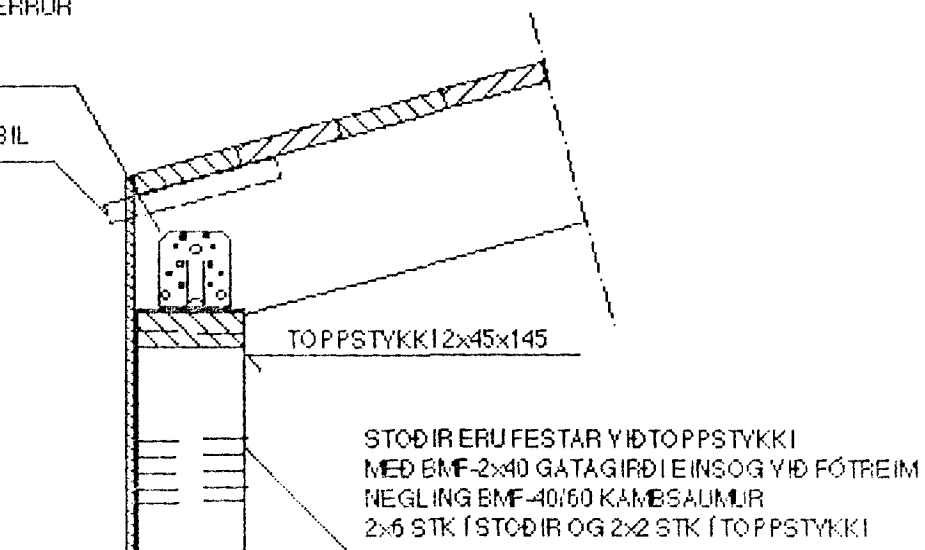
SPERRUR ER FEST YIÐ BITA MED BMF-45x96 BITASKÓM GERÐ I HYER SKÓR NEGLIST MED BMF-40/40 KAMBSAUMUR 2x5 STK (BITA OG 2x3 STK (SPERRU) (TYÖFÖLD SPERRA ER FEST MED 90x145 BITASKÓ OG NEGLD MED 2x6 STK (BITA OG 2x4 (SPERRU)

SNID D-D MKV. 1:10

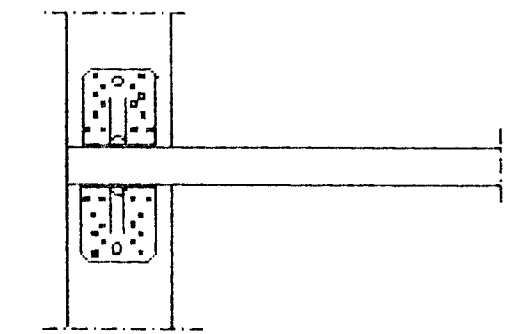
FRAGA ER BILKLÆÐINGAR, UTLOFTUN, VINDYÖRN, EINANGRUN OG RAKAVARNARLAG) SJÁ SÉRTEIKNINGAR ARKITEKTS.

BMF-YINKILL NR. 105 MED STYRKINGU BEGGJA MEGIN YIÐ SPERRUR
FESTING YIÐ TOPPSTYKKI: 8 STK BMF-40/40 KAMBSAUMUR
FESTING YIÐ SPERRUR: 6 STK 40/40 KAMBSAUMUR

39 mm UTLOFTUNARRÖR (HYERT SPERRUBIL)



SNID SÉÐ OFANÁ TOPPSTYKKI MKV. 1:10



BMF-2x40 GATAGIRÐI BEYGIST Í SMÍÐJU

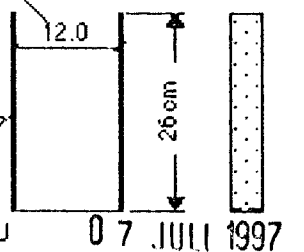
ATH. INNANMÁL FARI EFTIR DYKKTARHEEL. STÖDA

STÖÐIR ERU FESTAR YIÐ FÓTREIM MED BMF-2x40 GATAGIRÐI NEGLING BMF-40/60 KAMBSAUMUR 2x6 STK Í STÖÐIR OG 2x2 STK Í FÓTREIM

45x120 GAGNYARIN FURA FEST YIÐ UNDIRSTÖÐU MED 12/160 MÖRBOLTUM C/C 60 4x40x40 SKINNUR KOMI UNDIR RÆR

TJÖRUPAPPI SÉ SETTUR Á MILLI TIMBURS OG STEINS

TJÖBUSYAMFUR KOMI UNDIR FÓTREIM



SJÁ SKÝRINGAR Á TEIKNINGU NR. 1.02

KVAFDI: 1:20	TV TÆKNIANGUR	VERKNR.
DAGS: JÚLÍ 1997	HLÍÐASMÁRI 10, KOPAVOGI S 564 22 44	TEIKN. NR. 1.06
HANNAÐ: M.G	VERKEFNI: VITASTIGUR 10, HAFNARFIRÐI	
TEIKNAD: M.G	HEITI: SÓLSKÁLI: BURDARVIRKI: SNID B-B, C-C, D-D OG E-E	
YFIRFARID: <i>Magnús Gylfason</i>	MAGNÚS GYLFASON F.T.F.I	