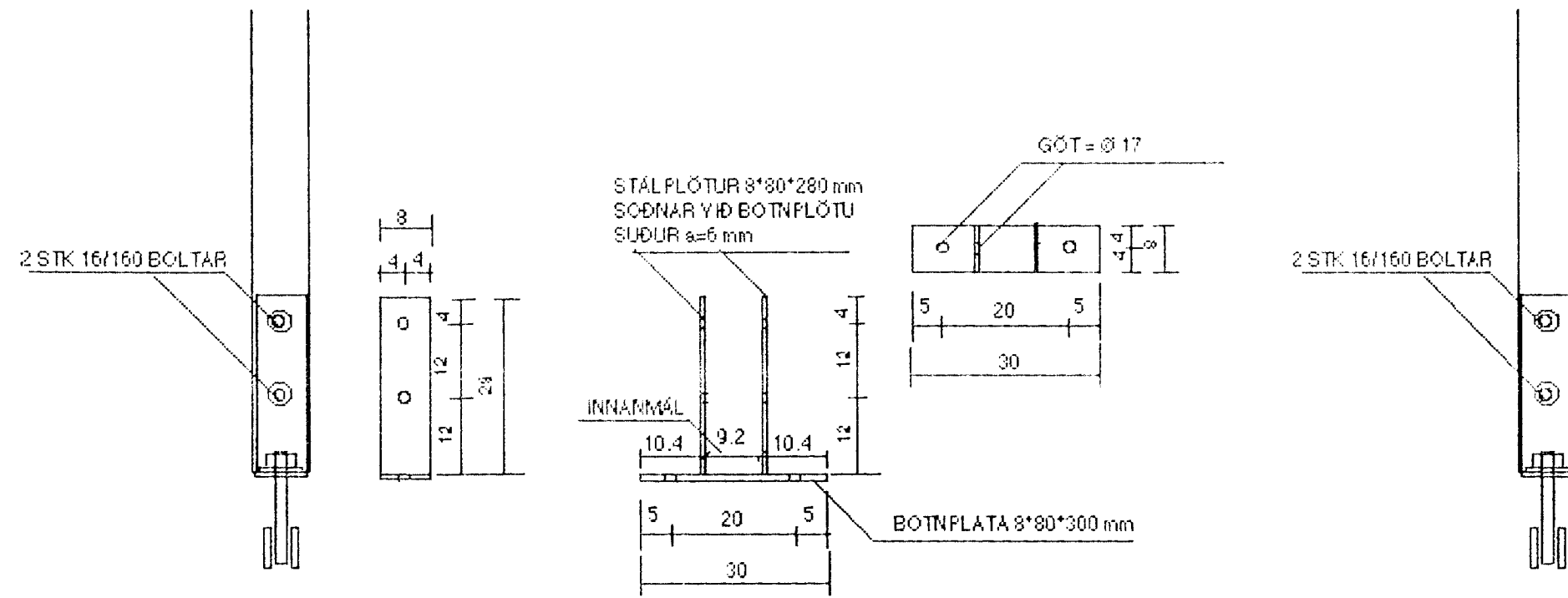
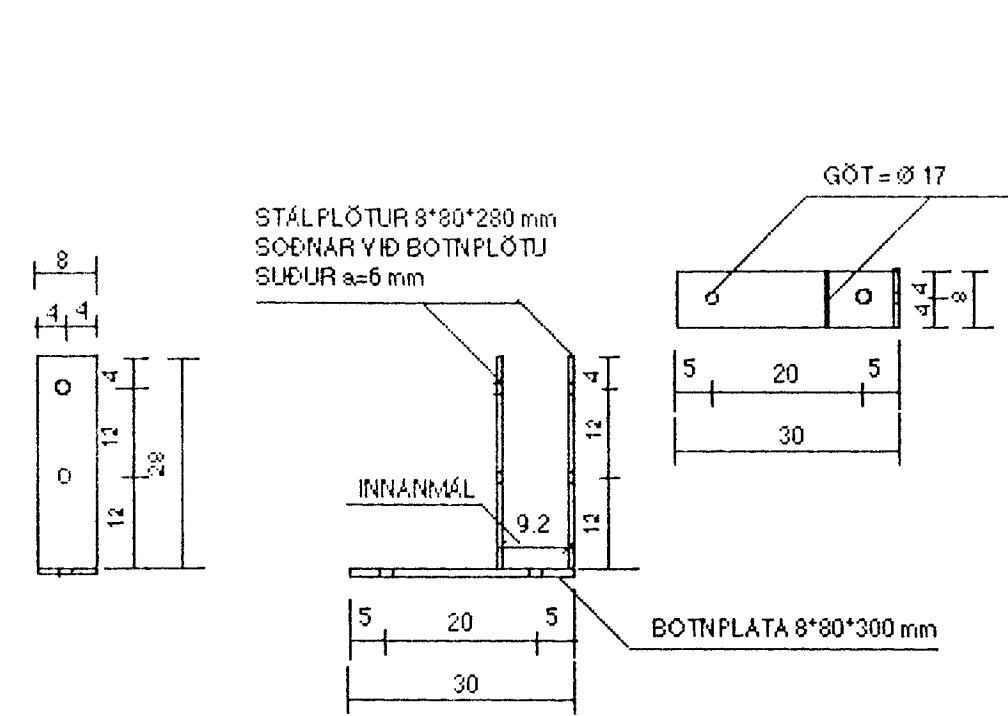


**STÁLFESTING : F1 MKY. 1:10**  
**ALLS =3 STK**

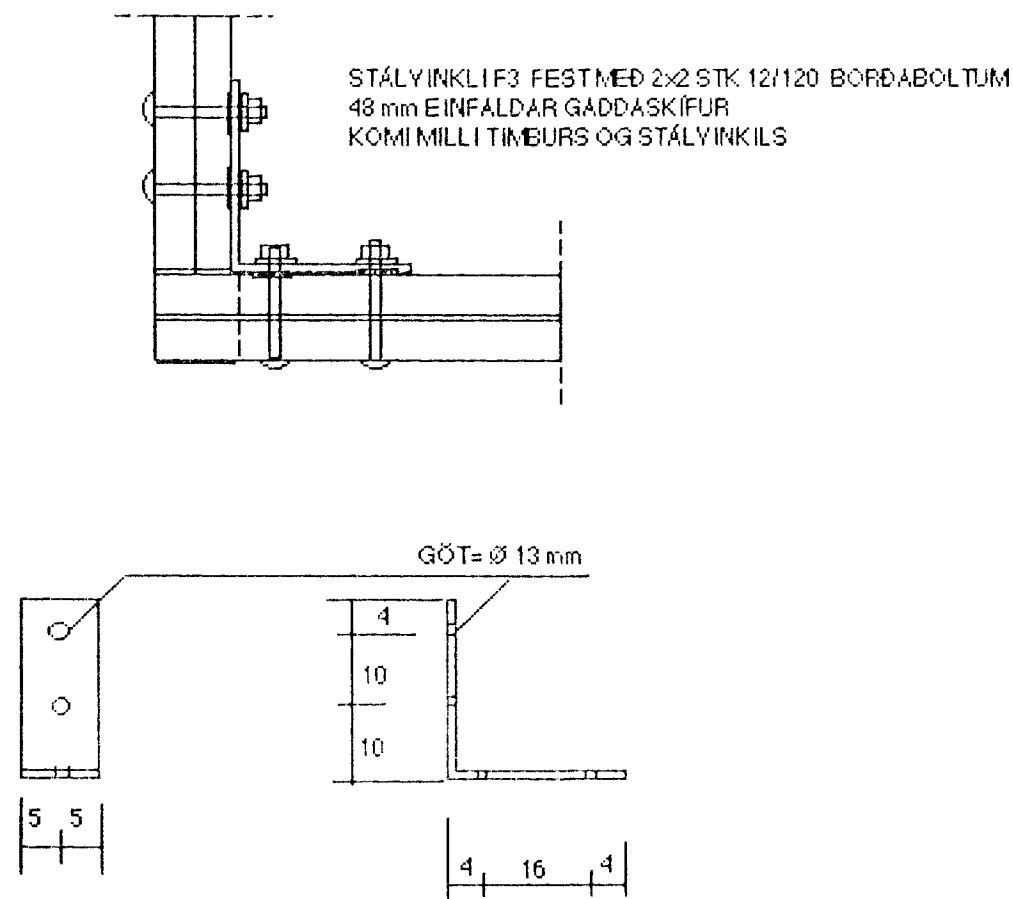


**STÁLFESTING : F2 MKY. 1:10**  
**ALLS =2 STK**

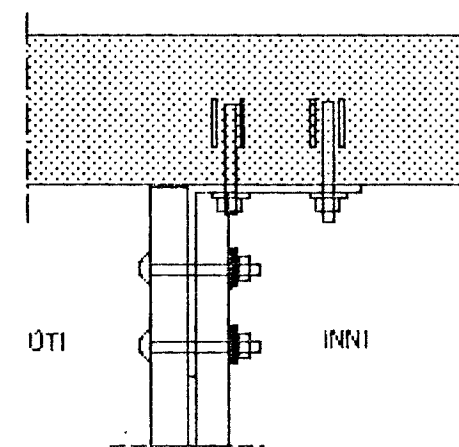


**STÁLFESTING : F3 MKY. 1:10**  
**ALLS =4 STK**

**BITAR SAMSETTIR Á HORNUM**



**BITA FEST YID VEGG**



07 JULI 1997



**SKÝRINGAR :**

- STÁLFESTINGAR SKAL MÁLA MEÐ RYÐYARNARGRUNNI, STÁLGÆÐI ST-37
- ALLIR BOLTAR SÉU HEITGALVANISERADIR
- ALLAR SUDUR ERU  $a=6$  mm
- STÁLPLÖTUR, BOLTAR OG SAUMUR ERU Í MILLIMETRUM
- ALLAR MÁLSETNINGAR ERU Í SENTIMETRUM

SJÁ EINNIG SKÝRINGAR Á TEIKN. NR. 1.02

KVARDI: 1:10	<b>TÆKNIVANGUR</b> TÆKNIJÓNUSTA HLÍÐASMÁRI 10, KOPAVOGI S 564 2244	VERKNR.
DAGS.: JÚLÍ 1997		TEIKN.NR. 1.07
HANNAÐ: M.G	VERKEFNI: <b>VITASTIGUR 10, HAFNARFIRÐI</b>	
TEIKNAD: M.G	HEITI: GARDSKÁLI: BURDARYIRKI - SÉRSMÍÐADAR STÁLFESTINGAR	
YFIRFARID: <i>Magnús Gylfason</i>	<b>MAGNÚS GYLFASON F.T.F.1</b>	