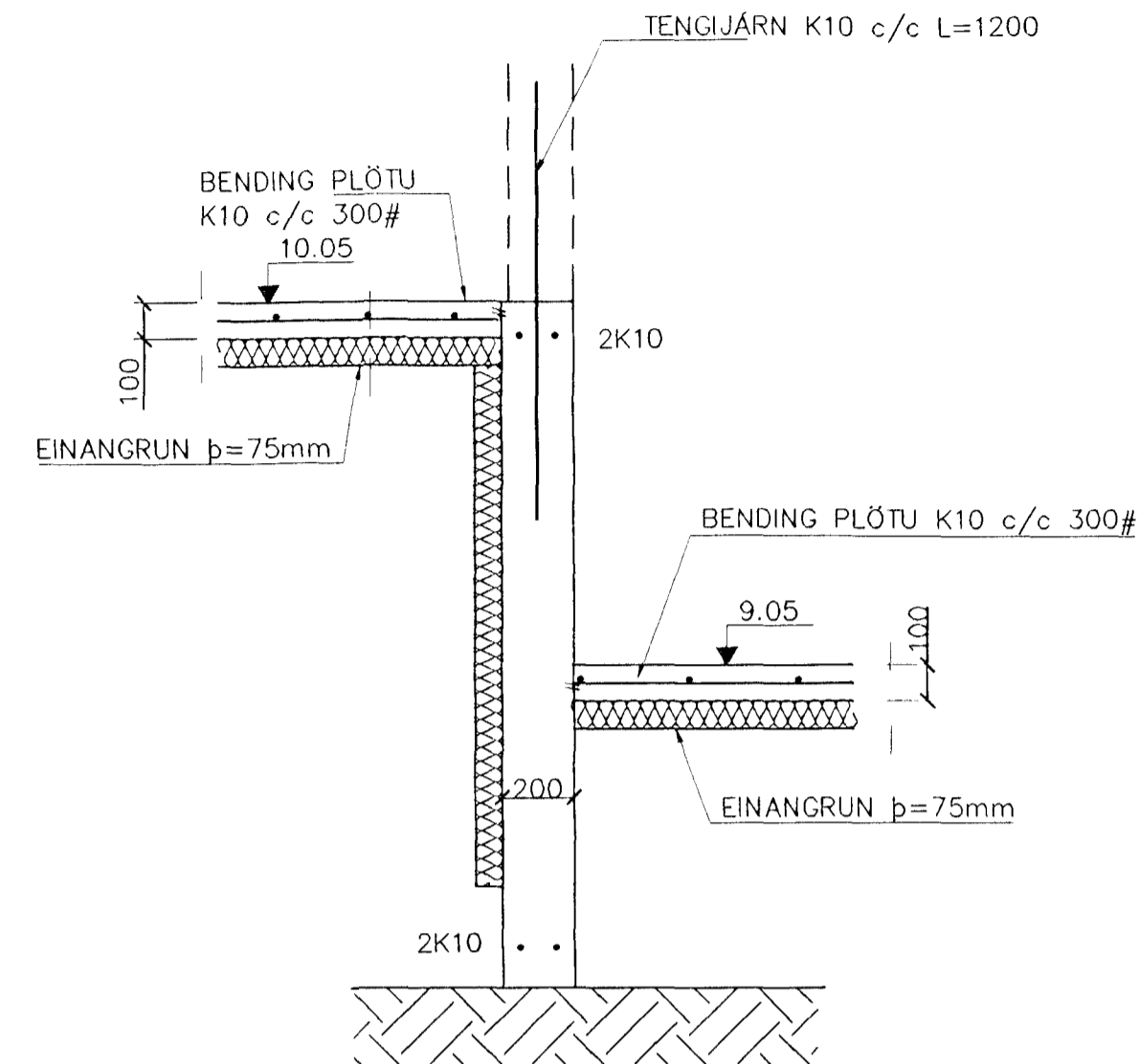
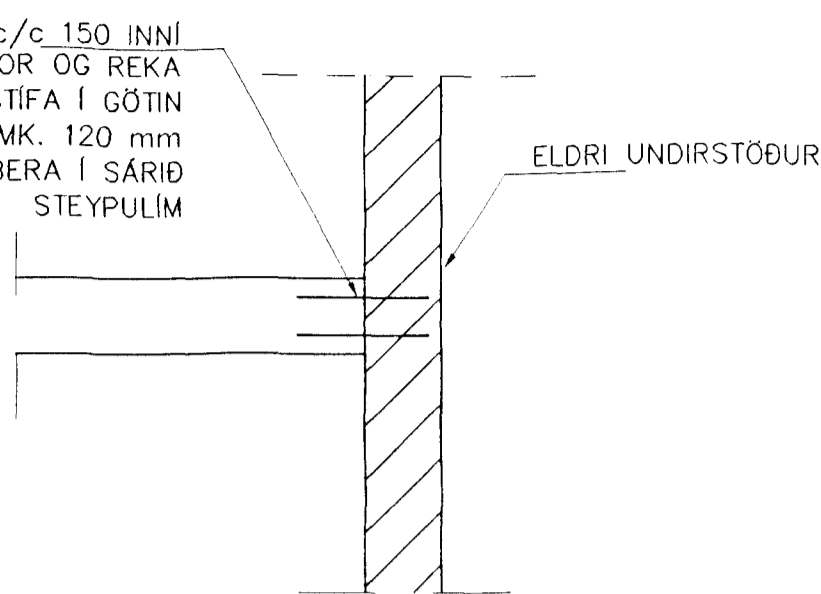


GRUNNMYND 1:50

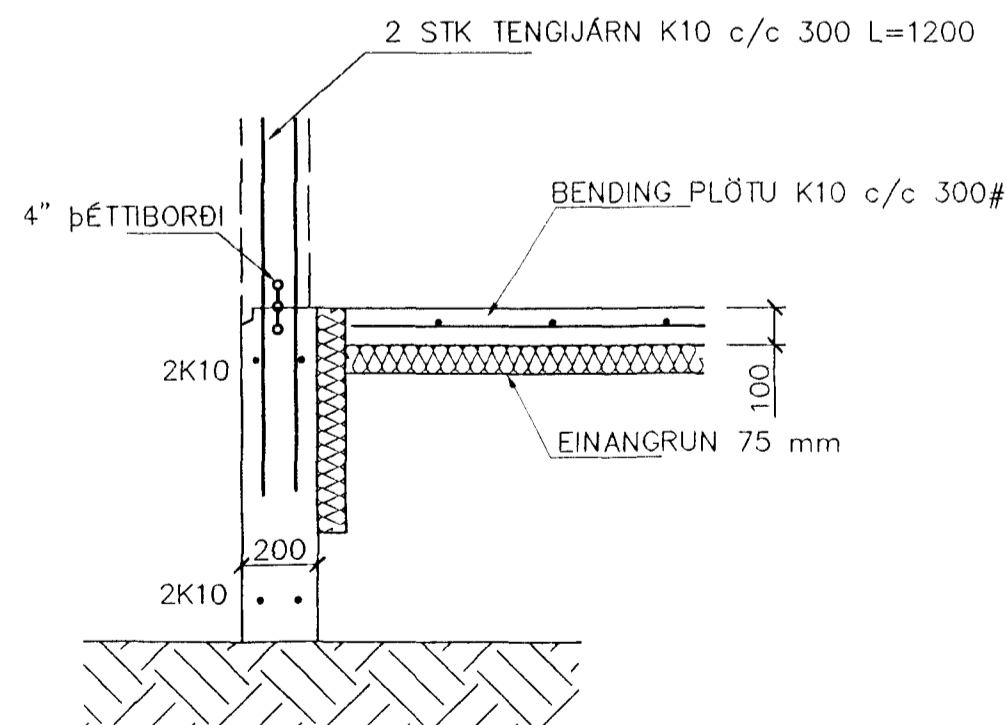
SÉRMYND 1 1:20



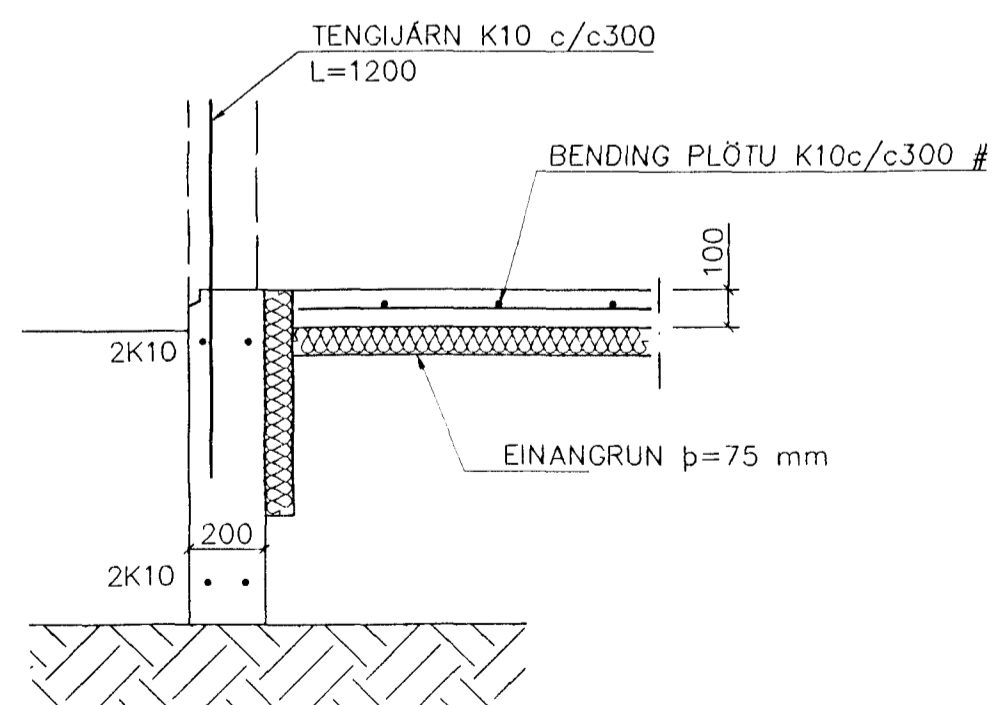
SNIÐ 4 1:20

SKÝRINGAR

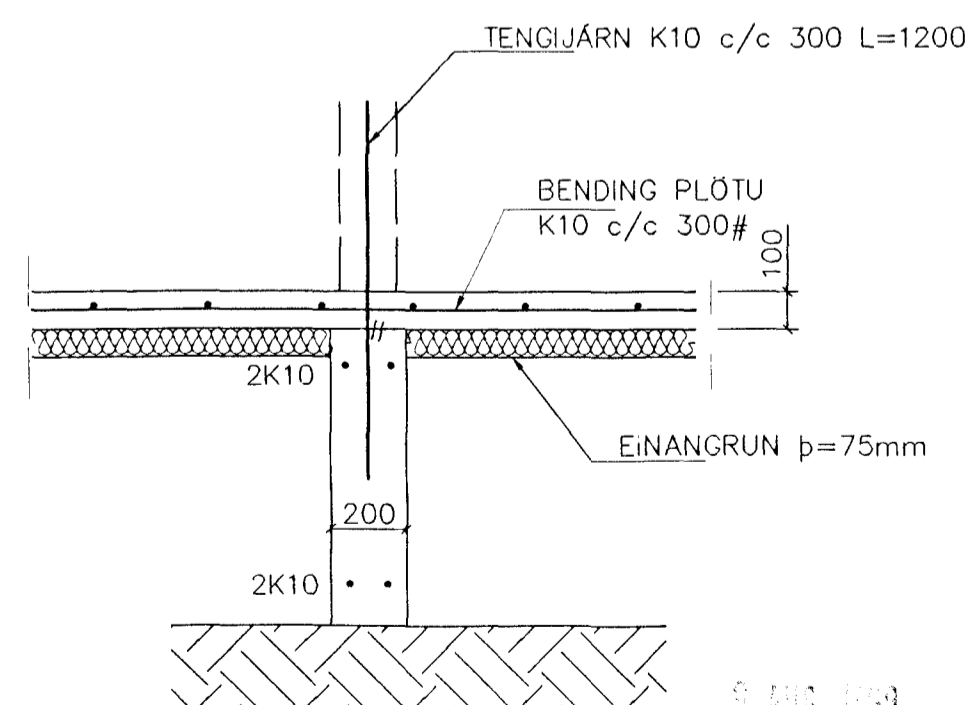
STEYPA=S250  
 LOFTINNIHALD > 5%  
 V/S-TALA < 0,55  
 BENDISTÁL= Ks410  
 ÞAR SEM HÆÐ UNDIRSTAÐA ER > 120 SM KOMI EINFÖLD GRIND K10 c/c 300#  
 FYLLING INN Í SÖKKLA SKAL VERA FROSTFRÍ OG ÞJAPPAST Í 30 SM LÖGUM  
 UNDIRSTÖÐUR HVÍLA Á KLÖPP.  
 MESTA ÁLAG Á UNDIRSTÖÐUR < 500 kN/M



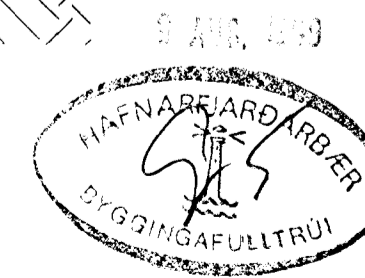
SNIÐ 1 1:20



SNIÐ 2 1:20



SNIÐ 3 1:20



| BR. | DAGS. | EÐLI BREITINGA | SIGN. |
|-----|-------|----------------|-------|
|     |       |                |       |
|     |       |                |       |
|     |       |                |       |

VITASTÍGUR 10  
 HAFNARFIÐI  
 VIÐBYGG. 2 ÁFANGI

UNDIRSTÖÐUR-MÁLTEIKN  
 SNIÐ

MKV. 1:50 1:20

DAGS. JÚLÍ 99

VERK NR. 9938

TEIKN. NR. 1-01

HANNAÐ SIG. ÞORLEIFSS. KT. 241148-3009

TEIKNAD G.H.

YFIRFARIÐ

TÆKNIPJÓNUSTA SIGURDAR ÞORLEIFSSONAR ehf  
 STRANDGÖTU 11 220 HAFNARFIÐI  
 Sími 555-4255 FAX 565-2875  
 E-mail taeknihjonusta@islandia.is

