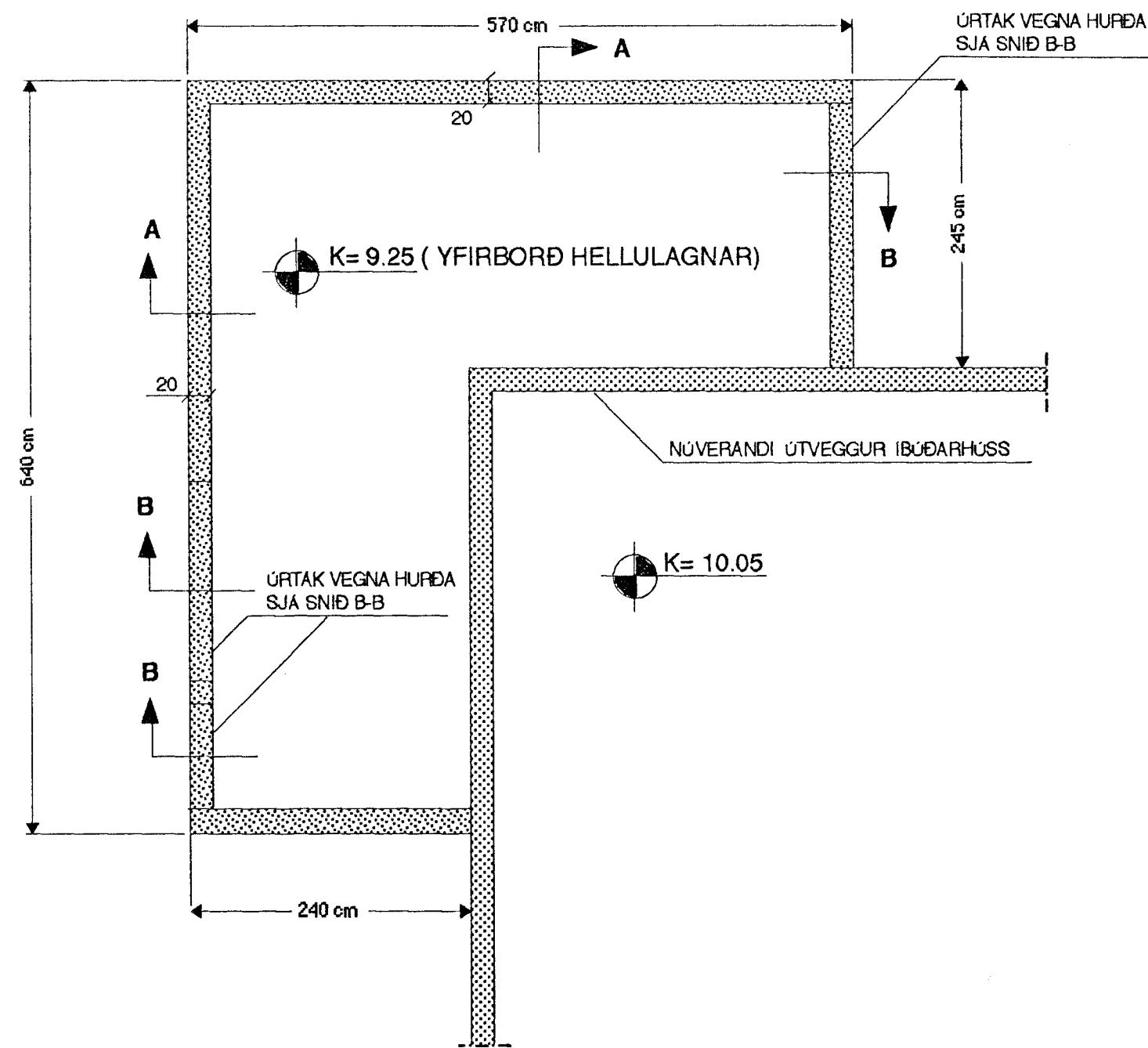
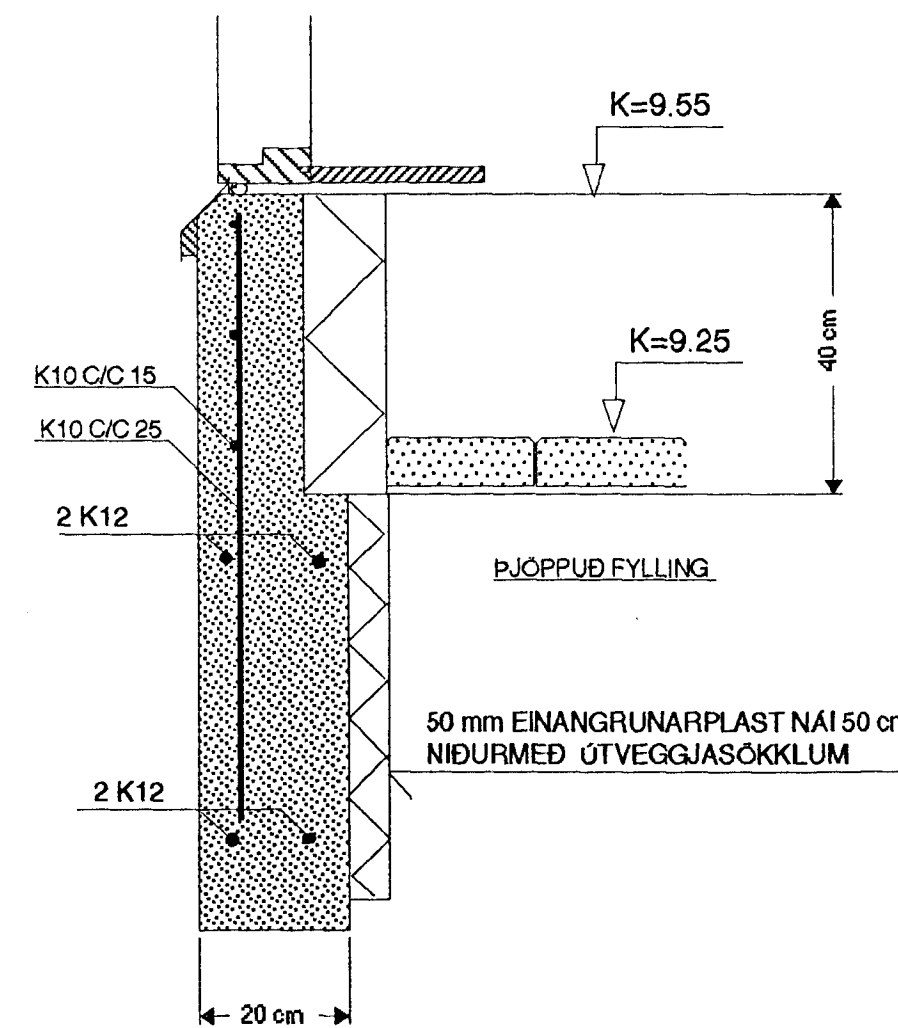


**GRUNNMYND AF UNDIRSTÖÐUM MKV. 1:50**



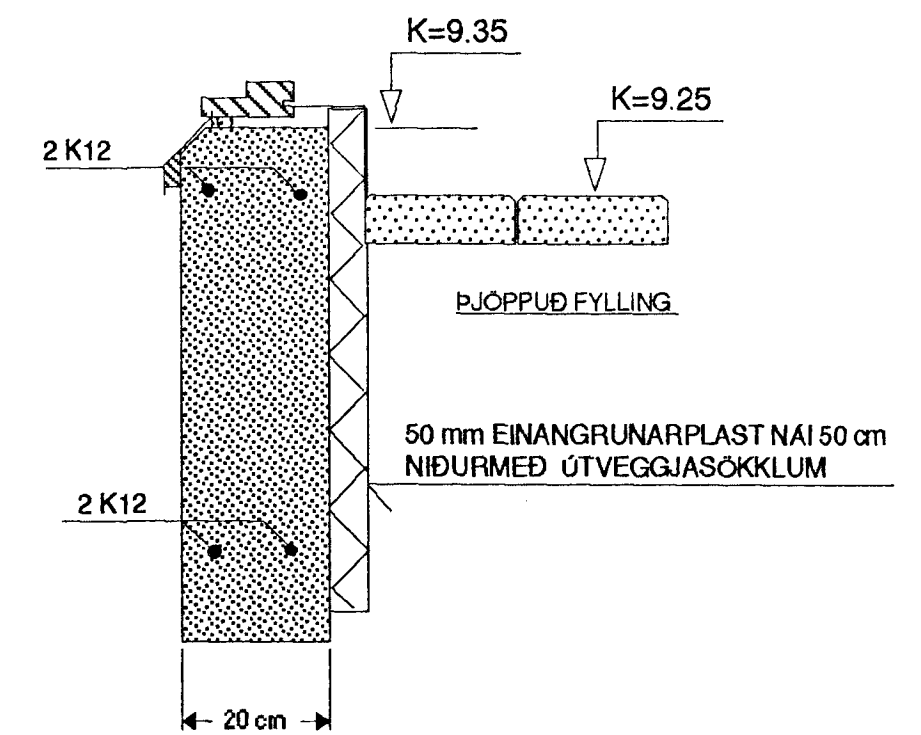
**SNÍÐ A-A MKV. 1:10**

ATH: FRAGANGUR, ÞÉTTING, EINANGRUN OFL. SJÁ SÉRTEIKN. ARKITEKTS.



**SNÍÐ B-B MKV. 1:10**

STAÐSETNING OG STÆRÐ HURÐARGATA SÉ Í SAMRÁÐI VIÐ ARKITEKT.



**SKÝRINGAR**

STEINSTEYPA : UNDIRSTÖÐUR S 200

STEYPUSTYRKJAFSTAL : KS 40

GRAFA SKAL FYRIR UNDIRSTÖÐUM NIÐUR A. BURÐARHÆFAN BOTN OG HREINSA VEL UNÐAN VEGGJUM. AÐUR EN UPPSLATTUR SÖKKLA HEFST.

LANGJARN I SÖKKLUM SKULU VERA HEIL FYRIR HORN.

FYLLINGAR UNDIR HELLULÖGN (GRÚS) SKAL ÞJAPPA Í 40 cm LÖGUM OG VÆTA VEL Á MILLI LAGA. HÆÐIR KÓTA ERU Í METRUM.

UNDIR HELLULÖGN KEMUR GÓLFHITI, SJÁ LAGNATEIKNINGAR.

AÐ SÖKKLUM SKAL FYLLA MEÐ GRÚS OG BERA SKAL FOUNDATION COATING FRA STEINPRÝÐI H.F.

Á ALLA VEGGI SEM FYLLINGAR FARA UPPFYRIR  $K=9.25$ .

ÖLL MÁLSETNING ER Í SENTIMETRUM.

16 JUNI 1997  
HAFNARFIRÐI  
Magnús Gylfason  
BYGGINGA- OG  
TÆKNIS- TILGÆTNI

KVARDI: 1:50 1:10	TV TÆKNIVANGUR HLÍÐASMARI 10, KOPAVOGI S 564 22 44	VERKNR. TEIKN. NR. 1.C
DAGS: JÚNÍ 1997	VERKEFNI: VITASTÍGUR 10, HAFNARFIRÐI	
HANNAÐ: M.G	HEITI: BURÐARVIRKI: GRUNNMYND AF UNDIRSTÖÐUM, SNÍÐ OG SKÝRINGAR	
TEIKNAD: M.G	YFIRFARIÐ: Magnús Gylfason	MAGNÚS GYLFASON F.T.F.Í