

Grunnmynd sökkla viðbyggingar Mkv: 1/50
 Allar málsetningar endurskoðast á staðnum.
 Sjá teikningar B-2, B-3, B-4.
 Sjá byggingarnefndartekningar

SKÝRINGAR.

Allt líffrent efni skal fjarlegt og síðan grafið niður á burðarhæfan botn. Fyllingarefni innan í og umhverfis sökkla skal vera frostfrítt efni og þjappað í mest 300 mm lögum og bleytt. Djúpt sökkla má vera 800-1200 mm. Þar sem sökkjar standa á klöpp má hæð sökkla vera 300 mm og skal tekið tillit til frárennsils og regnvatnslagna.

Fyllingarefni og Þjappun skal uppfylla kröfum ÍST 15.

Járnbanding sökkla, sjá sniðmyndir.

Verði hæð sökkla meiri en 1000 mm skal setja járnagrind í miðju sökkla K8 cc 300 mm #.

Áður en fyllt er að sökkjum skal höggva tengijárn 15 mm inn í steypu og holufylla með múrböndu.

Allar málsetningar eru í mm.

Hæðarkótar eru gefnir upp í metrum og á fullfrágengin gólf.

Mesta reiknað álag frá sökkjum er 0,06 MN/m².

Álagsforsendur:

- Notálag: 1,50 kN/m².
- Notálag svalir: 2,00 kN/m².
- Línuálag svalir: 1,00 kN/m².
- Innveggir: 0,40 kN/m².
- Milligólf: 0,70 kN/m².
- Þak: 0,60 kN/m².
- Útveggir: 0,80 kN/m².
- Snjóálag: 1,00 kN/m².
- Steinsteypa: 25,00 kN/m³.
- Vindálag samkvæmt ÍST 12,3 / DS410.

Einangrunarþykkt undir botnplötu: 75 mm (polystyren 25 kg/m³ eða steinull, grunnplata).

Einangrunarþykkt upp með sökkjum: 75 mm (polystyren 25 kg/m³ eða steinull, grunnplata).

Einangrun útveggja: 100 mm, steinull.

Einangrun þaks: 200 mm Þakull.

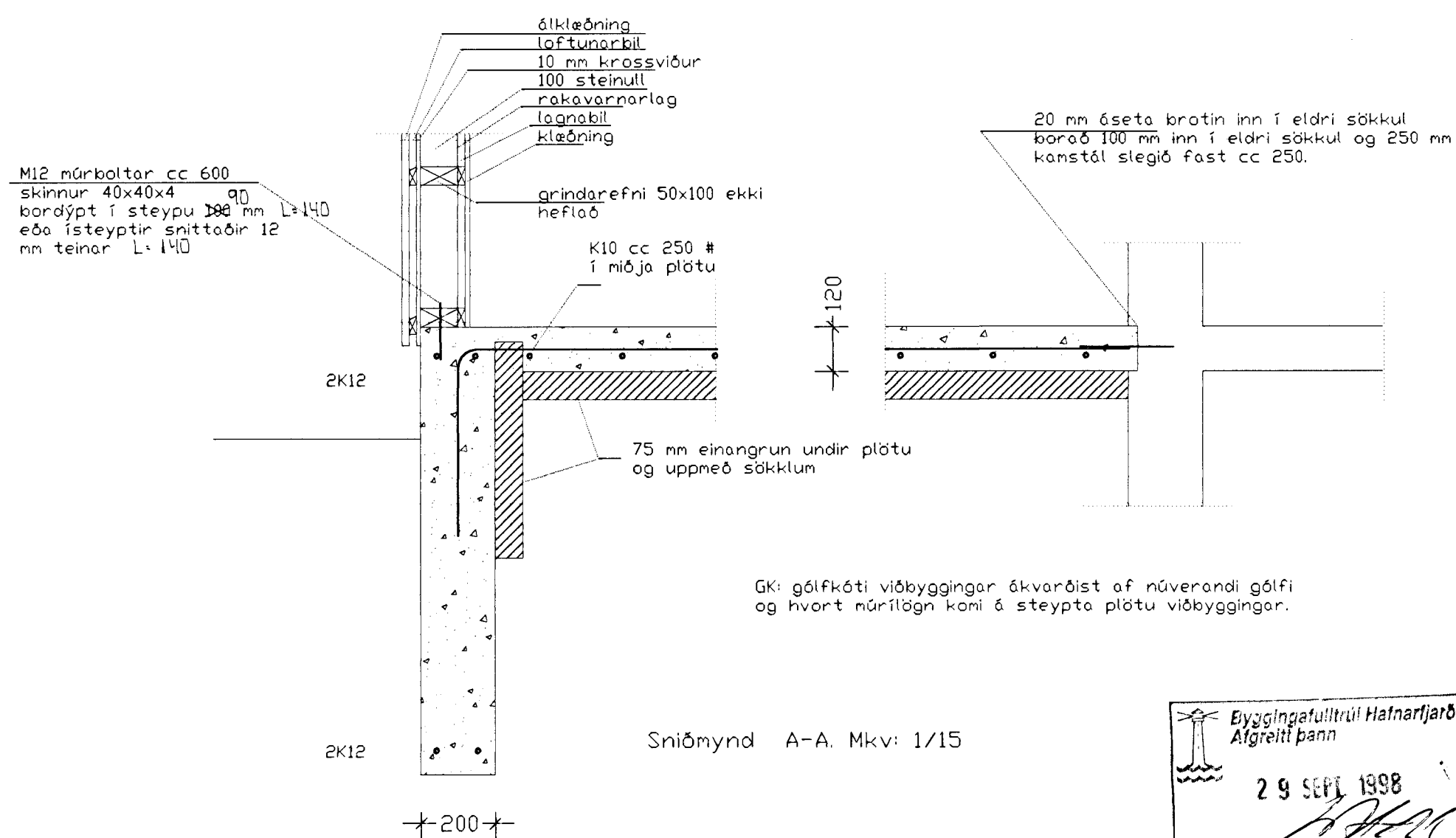
Járnbanding í miðju botnplötu: K10 cc 250 mm #.

Skeytilengd K10 er 500 mm.

Steinsteypa í botnplötu: S-250

Steinsteypa í sökkla: S-250.

Steypuhula frá útrún veggja á járn skal vera 30 mm, nema annað sé tekið fram.



Sniðmynd A-A. Mkv: 1/15

Byggingafulltrúi Hafnarjarðar
 Afgreitt þann
 29 SEP 1998
 Sigurbjartur Halldórsson

Vitastígur 12

B-1

BREYTT: _____ DAGS: _____ LÝSING: _____

ÞRIÐJA HÆÐIN, TÆKNIFRÆÐINGAR - SVEINN KARLSSON FTFL.
 Sökkjar, Grunnmynd, Sniðmynd, skýringar.
 STRANDGÖTU 28 220 HAFNARFIRÐI
 Sími: 896 40 05 / FAX: 565 48 31
 NETFANG: ffrak@treknet.is
 HANNAD: svk TEIKNAD: svk DAGS: 09.08.1998 Mkv: 1/50