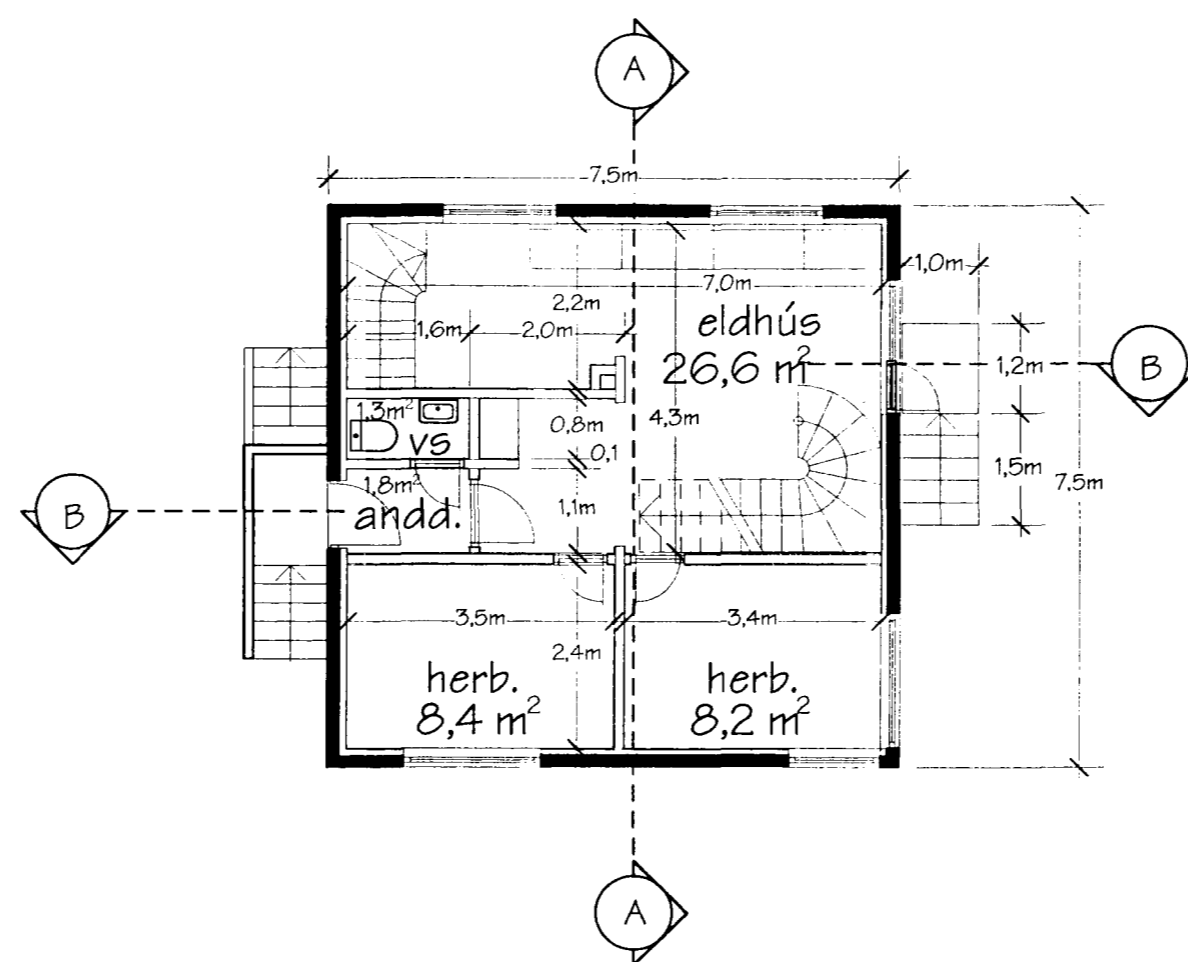
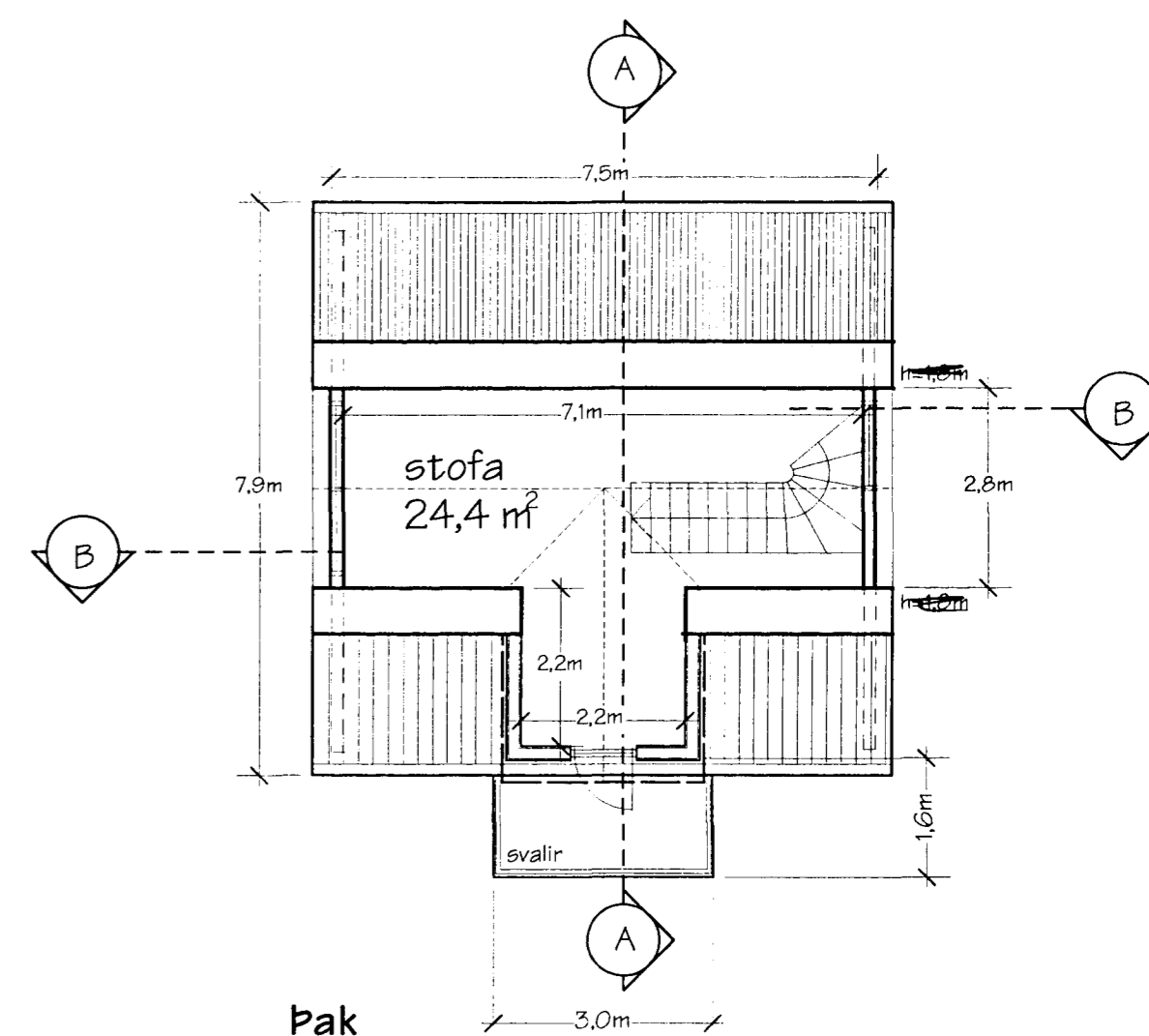


Kjallari

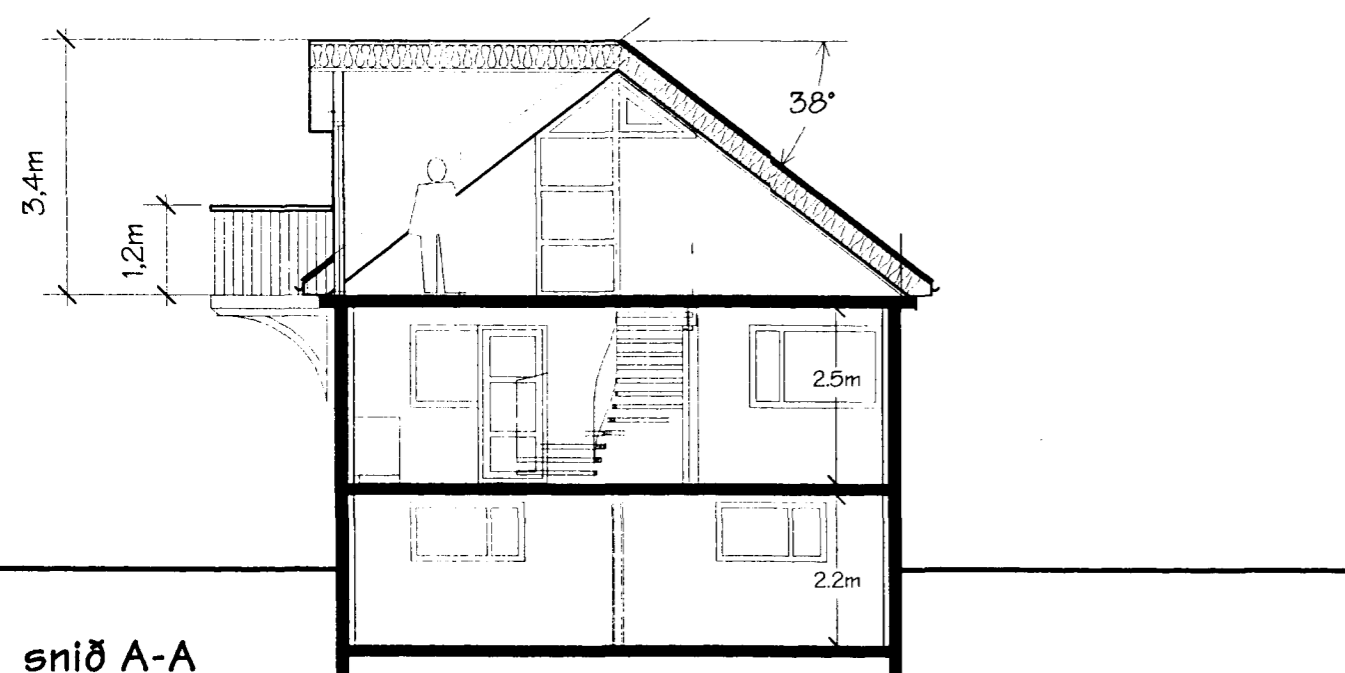
tifftopdf - www.rubissoftware.com - Demo Version



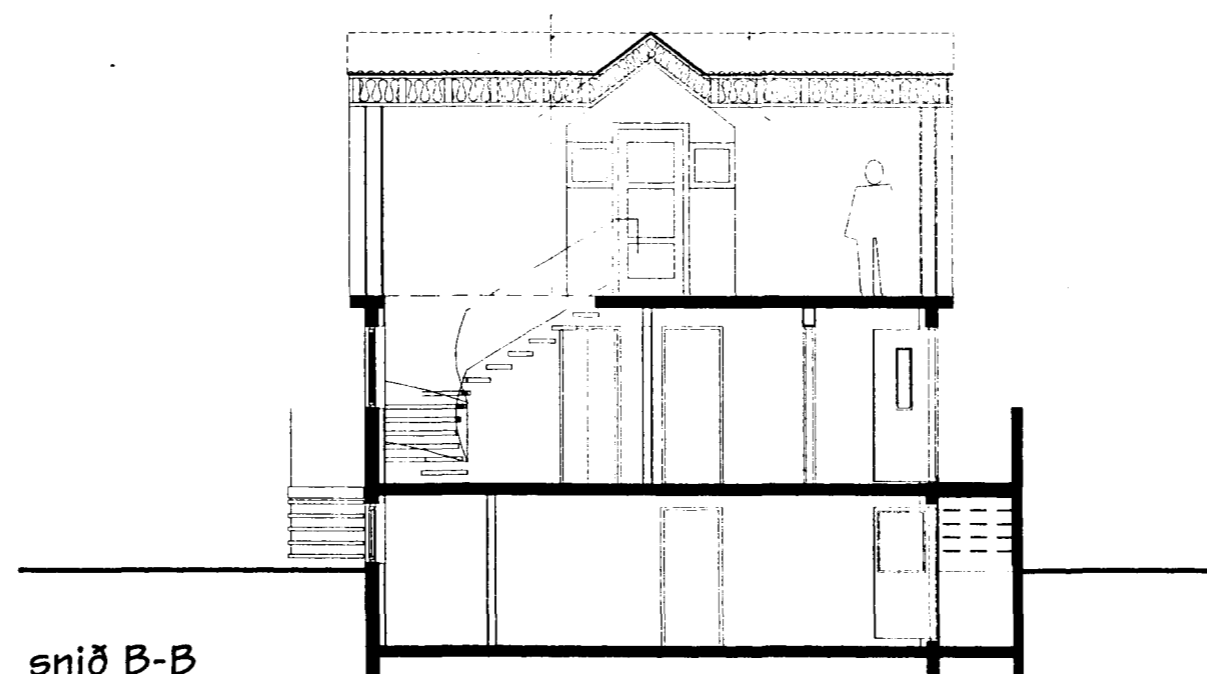
1. hæð



Pak



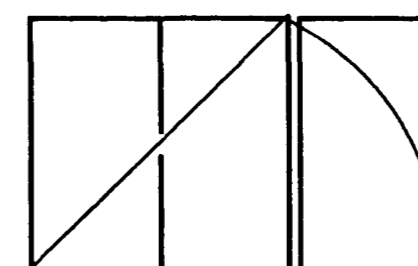
snið A-A



snið B-B

Kjallari brúttó	56 m ²
1. hæðbrúttó	56 m ²
Ris brúttó (aukning)	35 m ²
Samtals	147 m²
Kjallari rúmmál	123 m ³
1. hæðrúmmál	140 m ³
Ris rúmmál (aukning)	85 m ³
Samtals rúmmál (brúttó)	348 m³
Pak hækkar	2,2 m
Rúmmálsaukning nettó	70 m ³

Nýtt pak er bárujárnsklætt timburpak að hefðbundnum hætti, einangrað með steinull. Gafflar og veggir kvists eru STENI klædd timburgrind einangruð með steinull. Litur veggja er ljós eins og hús er í dag, pak verði blátt eins og í dag. Milli hæða er léttur timburstigi á stálbitum. Svalir séu timburgólf á stálgrind, handrið úr stáli. Sambærileg efni séu í tröppum út í garð (austurgaffl).



Vitastígur 1, Hafnarfirði

Grunnmynd og snið, hækkun á þaki
Kvarði : 1:100
Dagsetning : 14. júlí 1996
Unnið / teikn : Hl
Haraldur Ingvarsson • faí • Vitastíg 3 • Hafnarfirði • sími 565 3003 / 896 6368