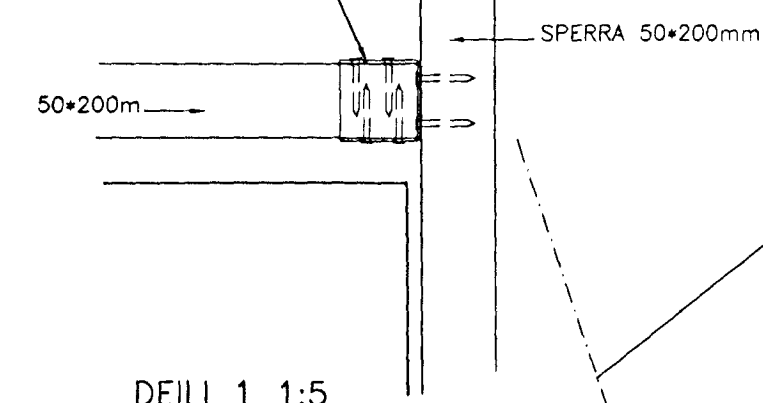
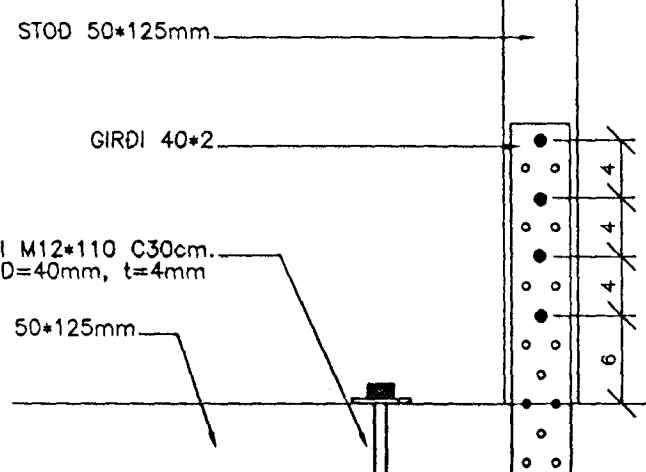


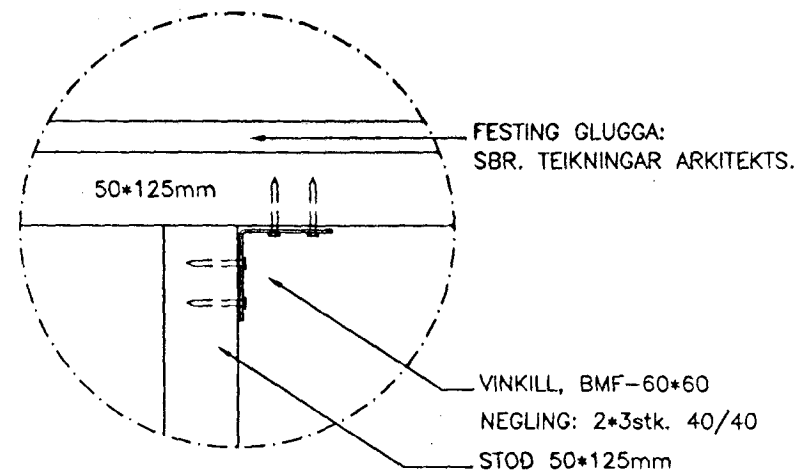
BMF-BITASKÖR, 51\*105, GERD 1  
NEGLING: 3+3+4 stk. 40/50



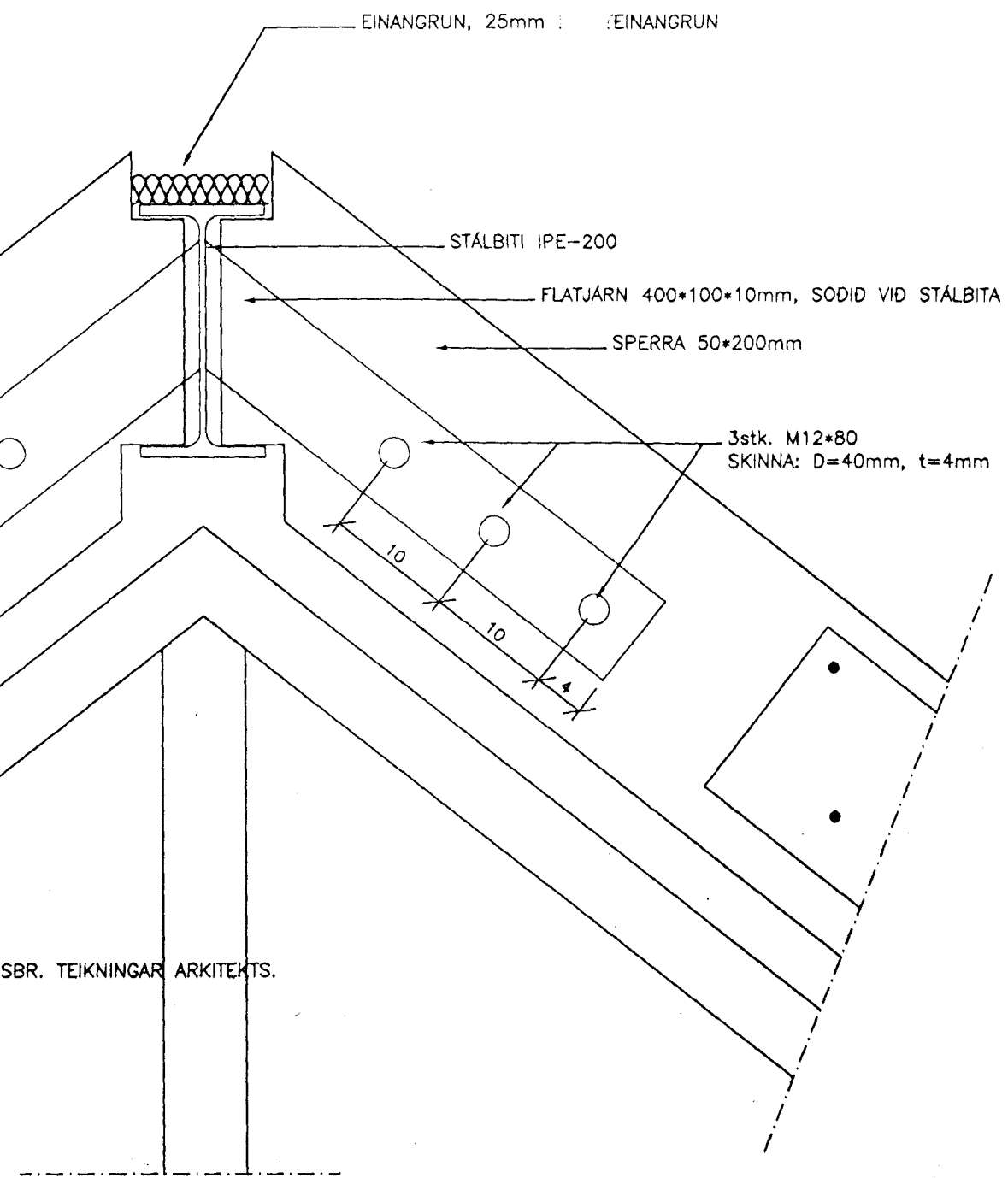
DEILI 1 1:5



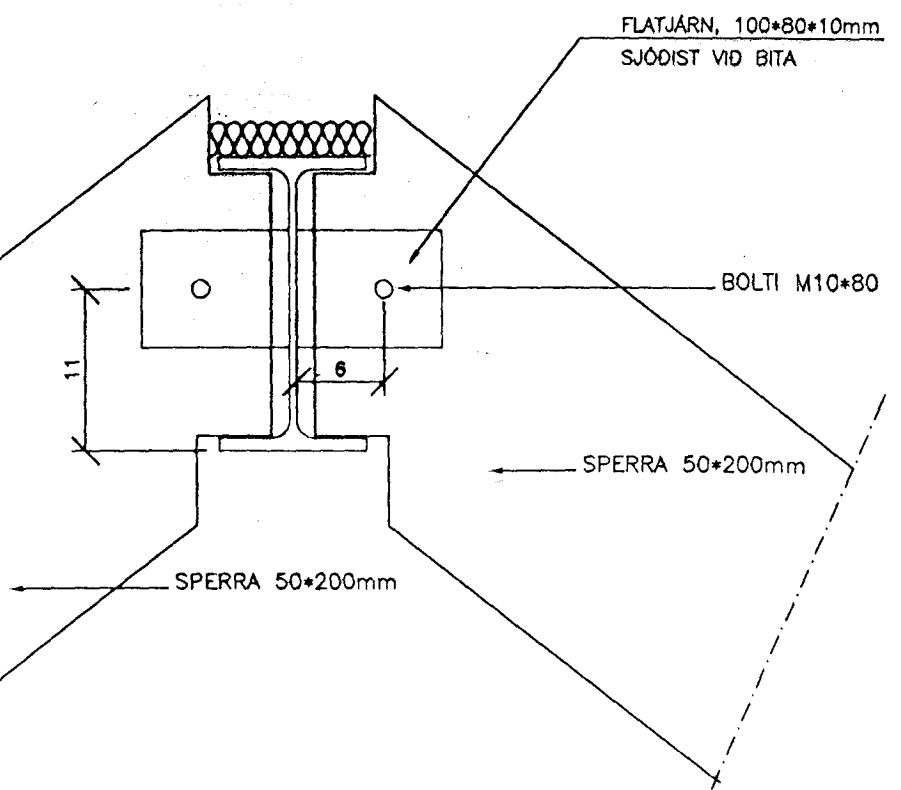
DEILI 5 1:5



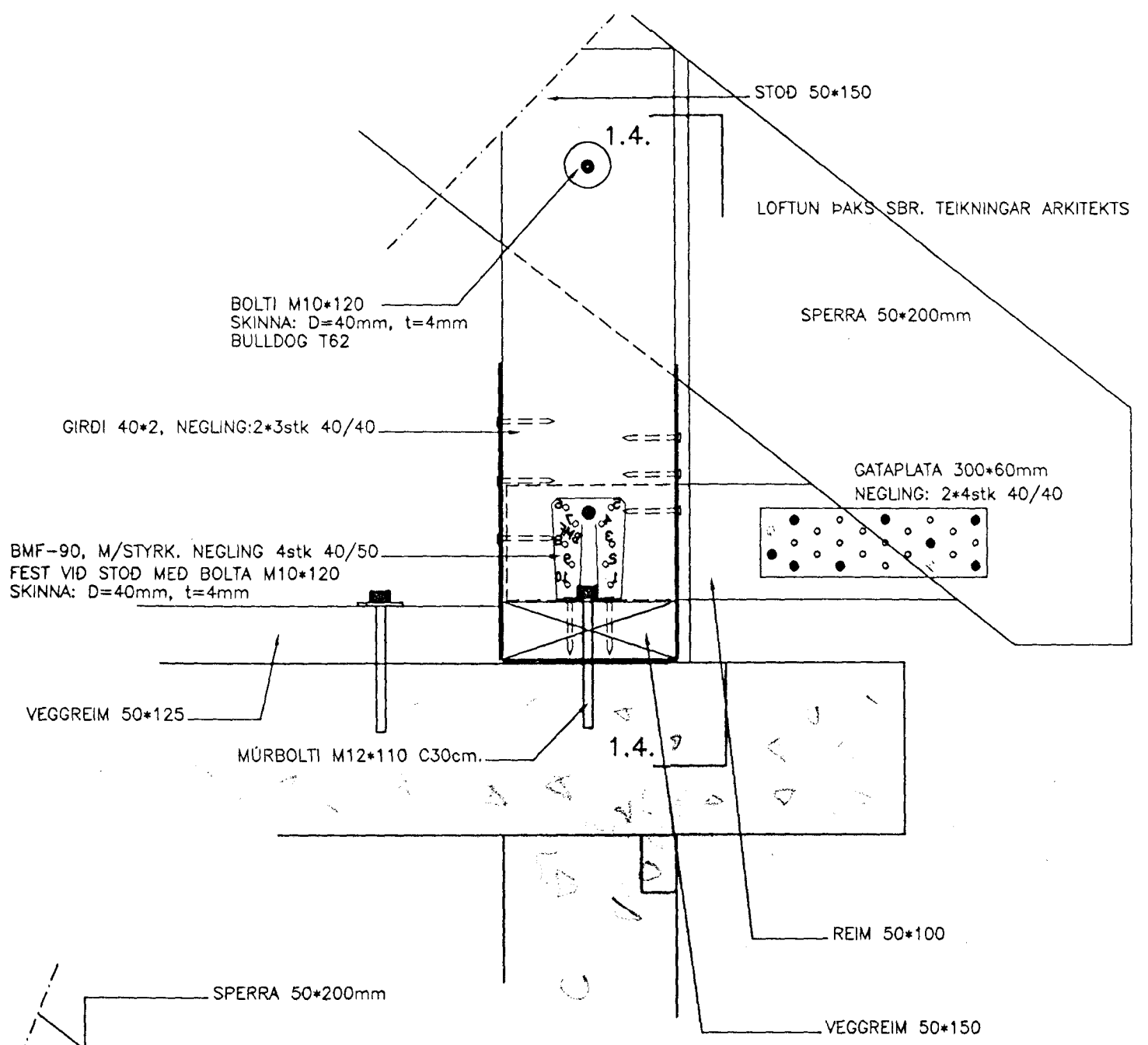
DEILI 6 1:5



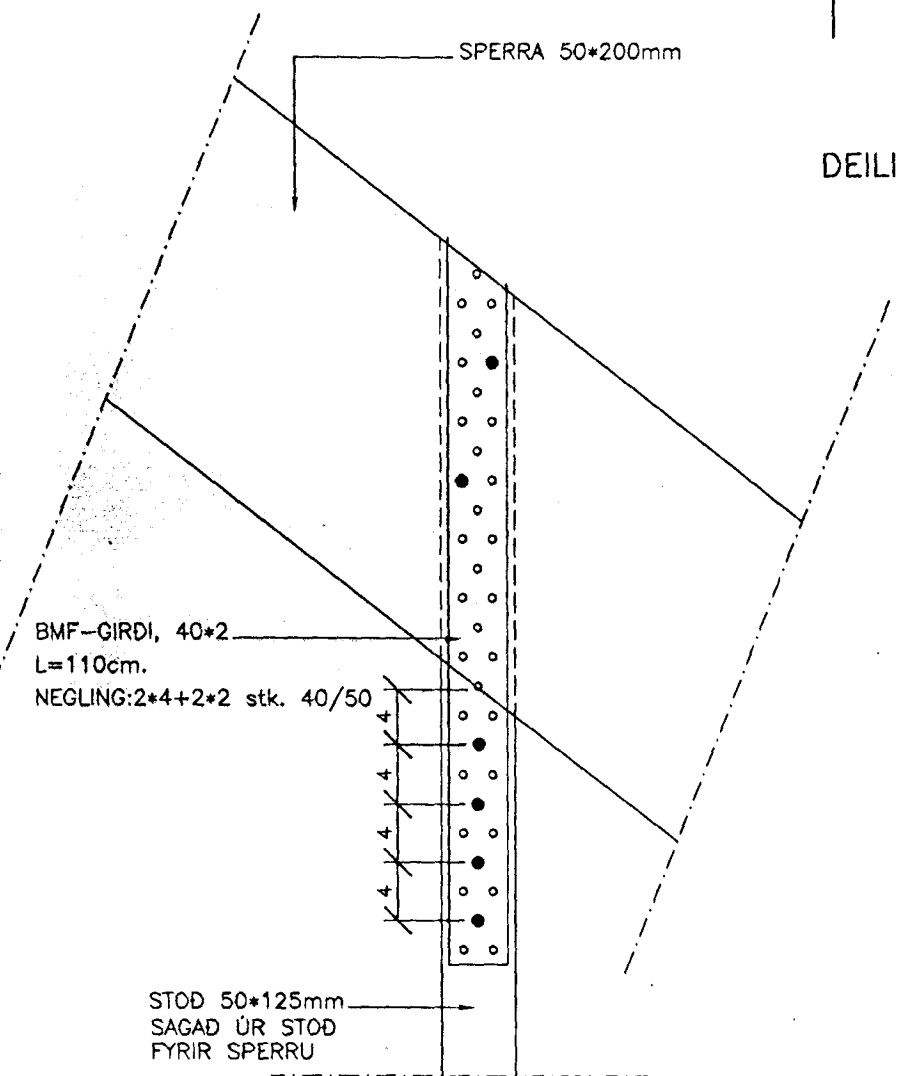
DEILI 2 1:5



DEILI 7 1:5



DEILI 4 1:5



DEILI 3 1:5

Byggingafultrúi Hafnarfjarðar  
Afgreitt þann  
06 AUG. 1996  
Sigurbjartur Halldórsson

ATH. SJÁ TEIKNINGAR ARKITEKTS VARDANDI ALLAR MÁLSETNINGAR.

VITASTÍGUR 1		HAFNARFIRDI		VERK NR.	30
DEILITEIKNINGAR		KVARDI	1:5	TEIKN. NR.	2
Hannað	H.A.	Tekin	H.A.	Yfirf.	
HAUKUR ASGEIRSSON F.V.F.I. Kt. 301255-4629 SKRIDUSEL 1. 109 REYKJAVIK.		Sambýttir <i>Stefán Hjónsson 100850-4287</i>		Dagur	JULÍ 1996