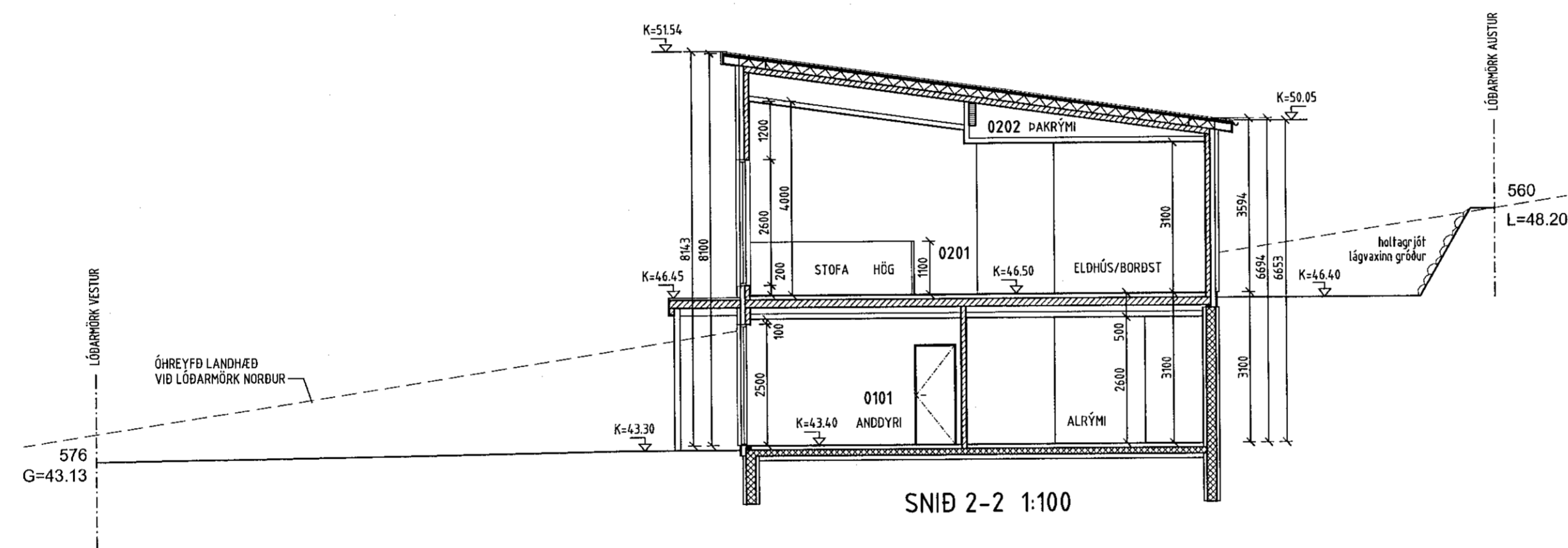
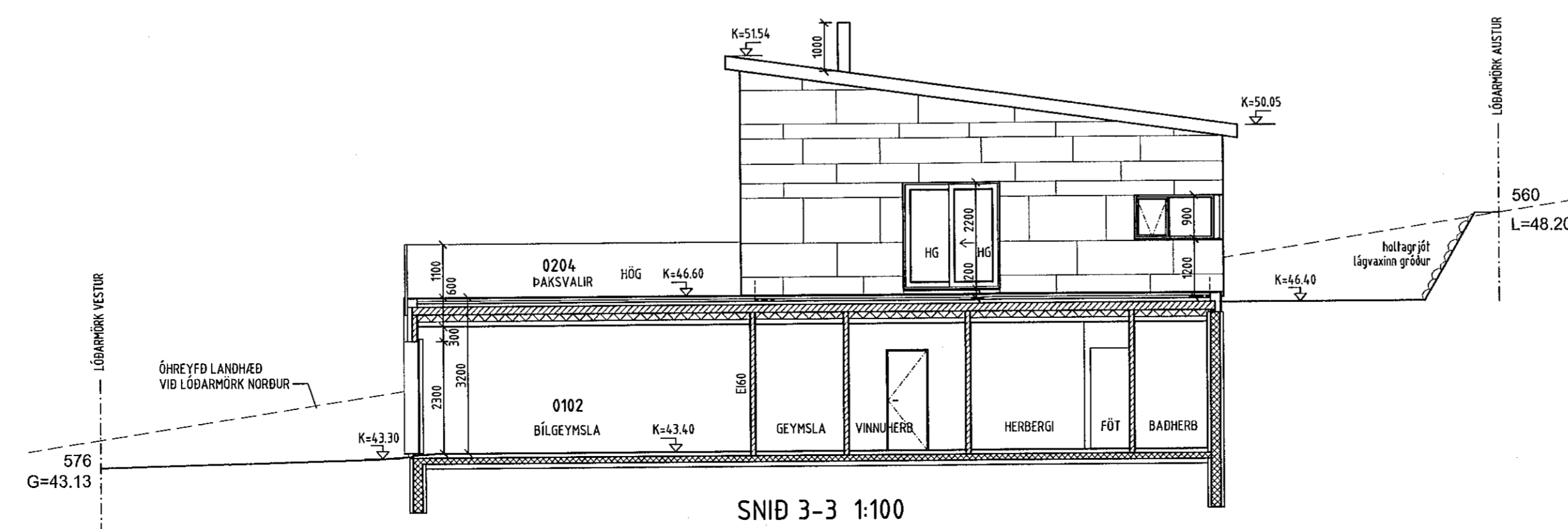


SNID 1-1 1:100



SNID 2-2 1:100



SNID 3-3 1:100

Samykkt þann  
19. MAÍ 2021  
Byggingarfulltrúinn í Hafnarfirði  
*Shelun Þorvaldur*

NR.	DAGS.	BREYTING
A	190421	LAGFÆRD SNID, BÆTT INN LÓÐARMÖRKUM

**SKÝRINGAR**

MÁLSETNINGAR ERU Í MILLIMETNUM  
EKKI SKAL MÆLA UPP AF TEIKNINGUM

R REYKSKYNJARI  
 SL HANDSLÖKKVIÐÆKI  
→ BÞ BJÖRGUNAROP

SAMANLÖGD HÆÐ OG BREIDD Á BJÖRGUNAROPI  
SKAL VERA MINNST 1.5 m. BREIDD Þ.J.OPS SKAL  
VERA MINNST 0.6 m OG HÆÐ Þ.J.OPS SKAL VERA  
MINNST 0.6 m.

ARINN :  
FRÁGANGUR Á ARNI, ELDSTÆÐI OG REYKHÁFUR  
SKAL VERA Í SAMRÆMI VIB LEIÐBEININGARBLÓÐ  
192.BR1 FRÁ MANNVIRKJASTOFNUN

*SHS*  
18.05.2021

11/5/21  
ADALHÖNNUÐUR OG BURÐARPOLSHÖNNUÐUR  
SÆMUNDUR EIRÍKSSON 261249-2949

VÖLUSKARD 26  
220 HAFNARFJÖRÐUR

**KLÖPP**

KLÖPP ARKITEKTAR-VERKFRÆÐINGAR EHF  
NJARBARHOLT 3 270 MOSFELLSBÆR  
SÍMI 577 2277, 699 7747 - klopp@simnet.is

HEITI TEIKN.	SNID
MÆLIKVARDI	1:100
DAGS.	APRÍL 2021
TEIKNING	A 004
VERK	V 21-301
BREYTING	A
YFIRFARIÐ	SE