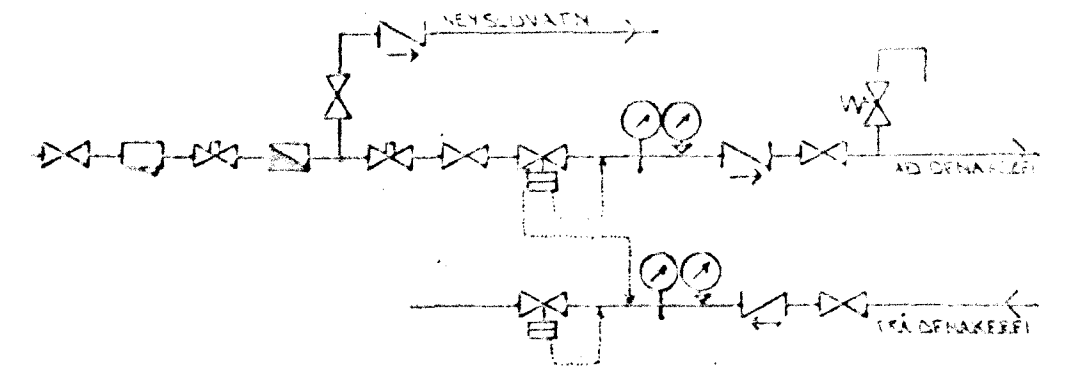


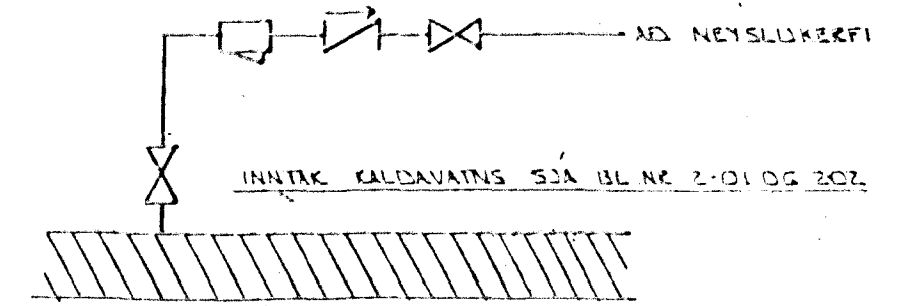
RÚMMYND - VATNSLAGNA 1:50



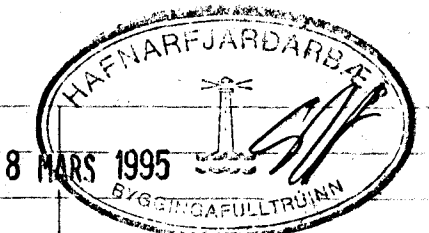
TENGIMYND MELAGR. HITAVEITU.

**SKÝRINGAR:**

ÖLL TÆRN OG SKÝRINGAR ERU SKU ÍSLENSKUM STANLI, ÍST. 14.  
 BEST ER RÁÐ FYRIR AÐ EINANGUÐ HÚS SÉ SKU BYGGINGARSAFNAKKT. EINANGUÐAÐMYKST VEGGJA 10CM OG ÞAKS 20 CM. HITALAGNIK SKULU VEÐA SVARTAR JÄRNPIPU MEÐ SKRUFUDUM TENGISTYKKJUM OG EINGANGAST MEÐ 20 MM GLEÐULLARHÖLUM OG VEÐAST MEÐ PLASTI EÐA SISALPAPPA.  
 VATNSLAGNIK SKULU VEÐA GALVANNÓÐADAR JÄRNPIPU MEÐ SKRUFUDUM, TENGISTYKKJUM OG EINGANGAST SEM HITALAGNIK. KALOAR PIPU OG TENGISTYKKI VEÐAST FÜRST MEÐ PLASTI EÐA SISALPAPPA.  
 Á ALLA ÖFNA KOMI LOFTSKRUFUR STILLITÉ OG SÖLFVIRKIR ÖFNULOAR.  
 ÖFNASTÖRÐIC SKULU MÍÐAST VIÐ HITAVEITU AÐ 140°C. ALLAR TENGISAR AÐ OG FRÁ ÖFNUM ERU 10MM. NEMA ANNAÐS SÉ GETIÐ.



TENGIMYND KALDAVATNS.

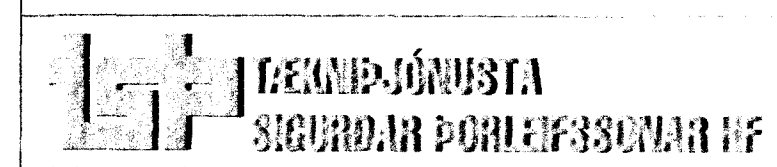


BR.	DAGS.	EDLI BR.	SIGN.
-----	-------	----------	-------

VÖRÐUBERG 12  
 HAFNARFJÖRÐI

RÚMMYND - VATNSLAGNA

MKN. 1:50  
 DAGS. JÚNÍ '94  
 VERK NR. 9426  
 TEIKN NR. 2-06  
 HANNAÐ  
 TEIKNAD *GH*  
 YFIRFARIÐ



STRANDGÖTU 11 - 220 HAFNARFJÖRÐUR - Sími 54155 - Fax 552715