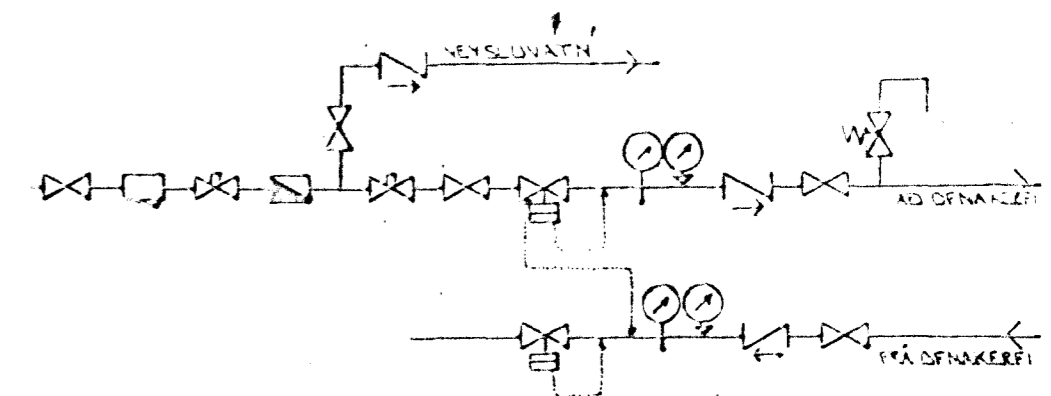


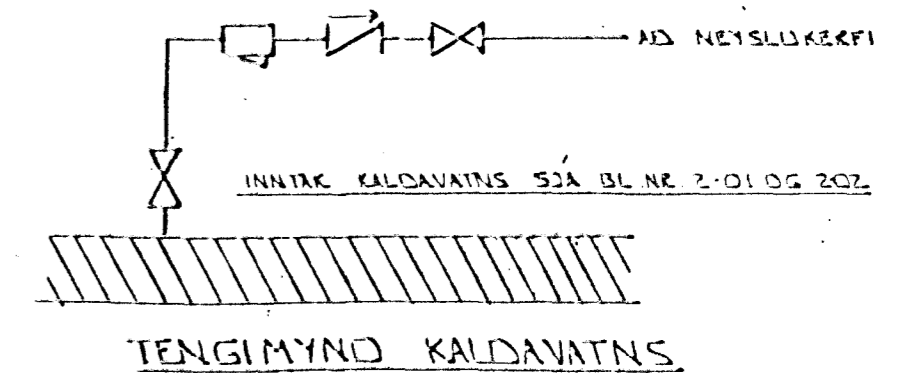
RÚMMYND - VATNSLAGNA 1:50



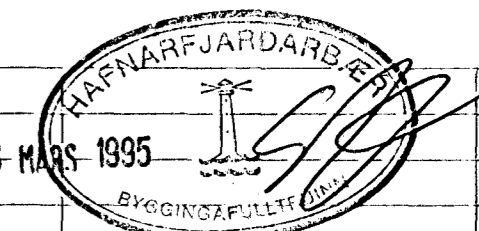
TENGIMYND MELAGR. HITAVEITU.

**SKÝRINGAR:**

ÖLL TÁRN OG SKÝRINGAR ERU SKV. ÍSLENSKUM STADLI, ÍST. 54.  
 GERT ER RÁÐ FÜR AD EINANGELN HÚS SÉ SKV. BYGGINGARSAHNYKKT. EINANGELNARFÝRKT VEGGJA 103M OG PAKS 20 SM.  
 HITLAGNIK SKULU VERA SVAKTAK JÄRNPIPUK MED SKRUFUDUM TENGISTYKKUM. OG EINANGAST MED 30 MM GLEULLAR-HÖLUM OG VEÐAST MED PLASTI EDA SISALPAPPA.  
 VATNSLAGNIK SKULU VERA GALVANHÖDADAR JÄRNPIPUK MED SKRUFUDUM, TENGISTYKKUM OG EINANGAST SEM HITLAGNIK. KALDAR PIPUR OG TENGISTYKKU VEÐAST FÜRST MED PLASTI EDA SISALPAPPA.  
 Á ALLA OFNA KOMI LOFTSKRUFUR STILLITÉ OG SÖLFVIRKUR OFNOKAR.  
 OFNASTERDIE SKULU MIDAST VID HITAVEITU ÁT 140°C. ALLAR TENGISAR AD OG FRÁ OFNUM ERU 10MM. NEMA ANNAKS SÉ GETID.



TENGIMYND KALDAVATNS

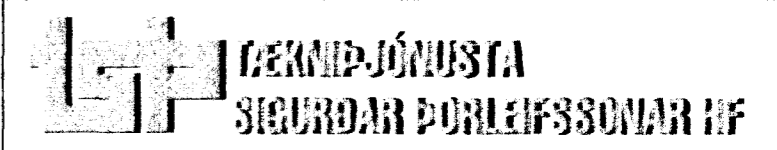


BR.	DAGS.	EDLI BR.	SIGN.
-----	-------	----------	-------

VÖRDUBERG 14  
 HAFNARFIRÐI

RÚMMYND - VATNSLAGNA

MKV. 1/1: 50
DAGS. JUNI 94
VERK NR. 9427
TEIKN NR. 2-06
HANNAÐ
TEIKNAD <i>GB</i>
YFIRFARIÐ



STRANDGÖTU 11 - 220 HAFNARFJÖRÐUR - Sími 54255 - FAX 652475