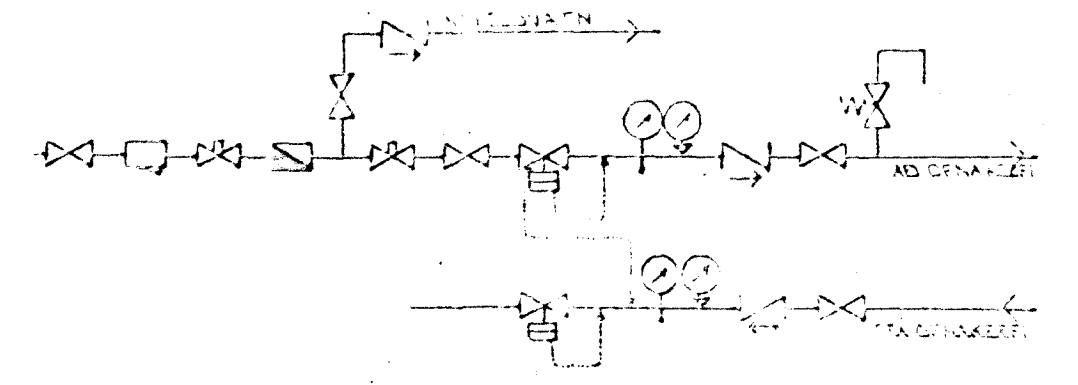


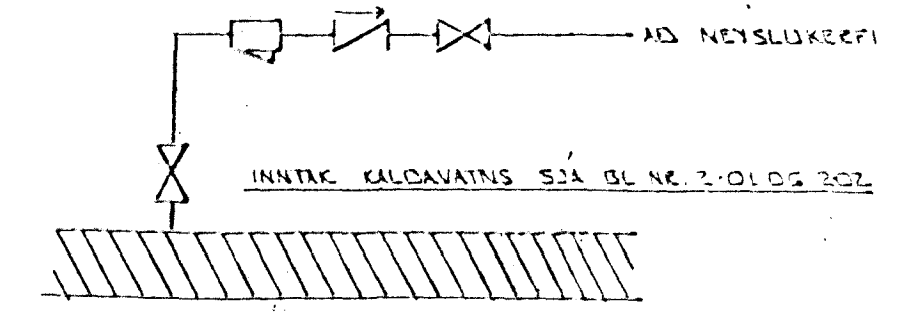
RÚMMYND VATNSLAGNA 1:50



TENGIMYND MELGR. HITAVEITU.

SKÝRINGAR:

ÖLL TÆRN OG SKÝRINGAR ERU SKYIÐLEGSKUM STADLI, IST. V.Þ.
 GERÞ ER ÁND PÝRIR AD EINANGUN HÚS SÉ SKYI.
 BYGGINGARSAMNYKT, EINANGRILLARÞYKKT VEGGJA 10SM OG ÞAKS 20 SM.
 HITLAGNIK SKULU VERA SVARTAR JÄRNPIPUR MED SKRUFUDUM, TENGISTYKKJUM OG EINANGRAST MED 20 MM GLEULLAR-HÖLUM OG VEFJAST MED PLASTI EDA SÍSLAPPA.
 VATNSLAGNIK SKULU VERA GALVANISÖÐADAR JÄRNPIPUR MED SKRUFUDUM, TENGISTYKKJUM OG EINANGRAST SEM HITLAGNIK. KALDAR PÍPUR OG TENGISTYKKJU VEFJAST FÍRST MED PLASTI EDA SÍSLAPPA.
 Á ALLA OFNA KOMI LOFTSKRUFUR STILLTÉ OG SÖLFVIRKIR OFNDRÖK.
 ÖFNASTRÖÐUR SKULU MIÐAST VÍÐ HITAVEITU . 15 - 140°C.
 ALLAR TENGINGAR AD OG FRA OFNUM ERU 10MM. NEMI ANNAKS SÉ GETIÐ.



TENGIMYND KALDAVATNS.

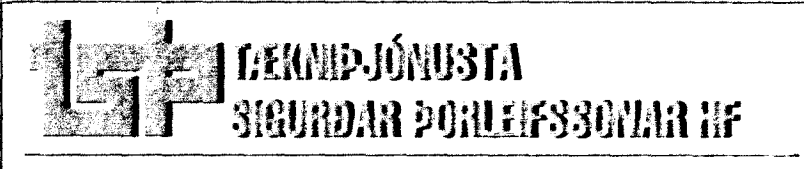


01	JÚN '97	ÞVIÐUR BURJ.ÞEIT VÍÐ SJ.ÞV	EB
BR.	DAGS.	EDLI BR.	SIGN.

VÖRÐUBERG 16
HAFNARFIRÐI

RÚMMYND - VATNSLAGNA

MKV. 1:1:50
DAGS. JÚNÍ '94
VERK NR. 9428
TEIKN NR. 2-06
HANNAÐ 9/11
TEIKNAD EB
YFIRFARIÐ



STRANDGÖTU 11 - 220 HAFNARFJÖRDUR - SÍMI 54255 - FAX 652875