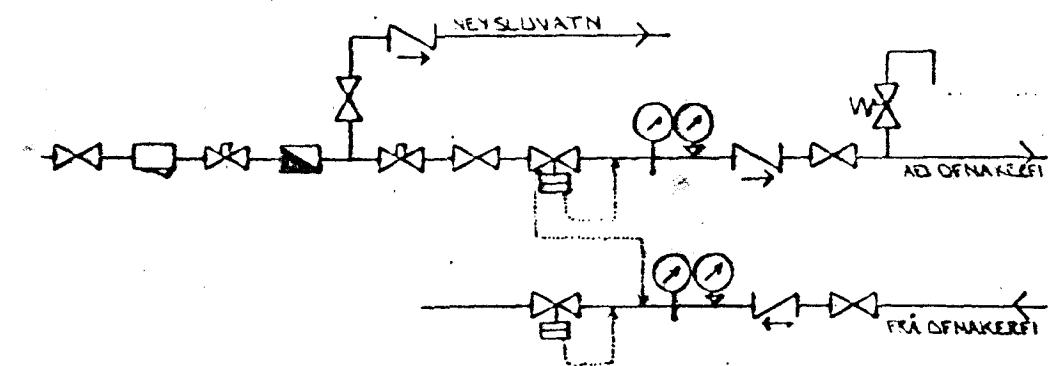


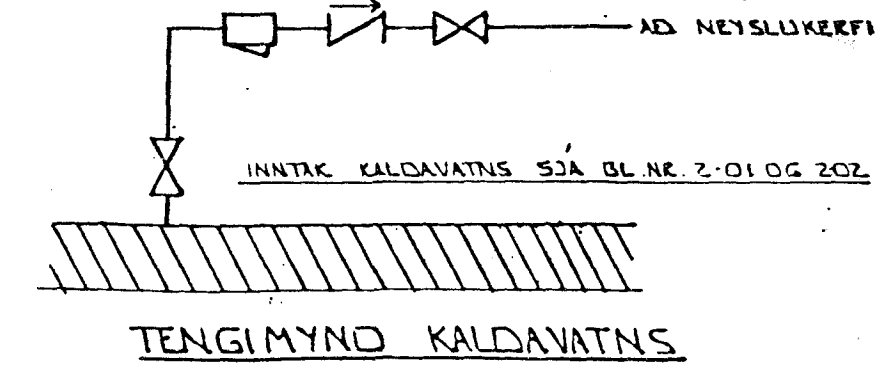
RÚMMYND - VATNSLAGNA 1:50



TENGIMYND MELAGR. HITAVEITU.

SKÝRINGAR:

ÖLL TÆKN OG SKÝRINGAR EÐU SKV. ÍSLENSKUM STAÐLI, ÍST. 64.
 GERT ER RÁÐ FYRIR AD EINANGEUN HÚS SE SKV. BYGGINGARSAMANKKT. EINANGRUNDARÞYKKT VEGGJA 10SM OG PAKS 20 SM.
 HITALAGNIR SKULU VERA SVARTAR JARNPIPUR MED SKRUFUDUM TENGISTYKKJUM, OG EINANGRAST MED 20 MM GLEKULLARHÖLKUM OG VEFJAST MED PLASTI EDA SÍSLAPPA.
 VATNSLAGNIR SKULU VERA GALVANHÚÐADAR JARNPIPUR MED SKRUFUDUM, TENGISTYKKJUM OG EINANGRAST SEM HITALAGNIR. KALDAR PÍPUR OG TENGISTYKKI VEFJAST FÍRST MED PLASTI EDA SÍSLAPPA.
 Á ALLA OFNA KOMI LOFTSKRUFUR STILLTÉ OG SÖLFVIRKIR OFNOKAR.
 OFNASTEREIR SKULU MIÐAST VED HITAVEITU ΔT 40°C. ALLAR TENSINGAR AD OG FRÁ OFNUM EÐU 10MM. NEMA ANNAÐS SE GETIÐ.



DI	MAÍ '99	ÞVOTTUR I HED BURT VS OG	
		BADHERIS. BR.	GH
BR.	DAGS.	EÐLI BR.	SIGN.

VÖRDUBERG 18
 HAFNARFIRÐI

RÚMMYND - VATNSLAGNA

MKV 1:50
 DAGS. JÚNÍ '94
 VERK NR. 9429
 TEIKN NR. 2-06
 HANNAÐ
 TEIKNAD GH
 YFIRFARID

