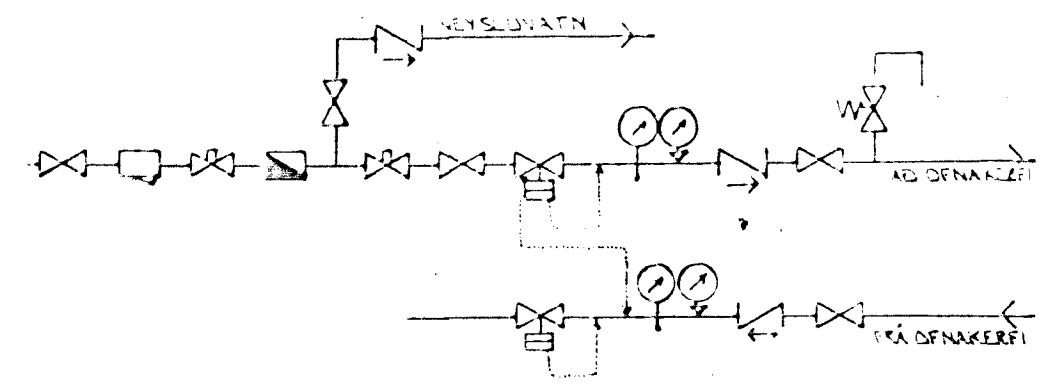


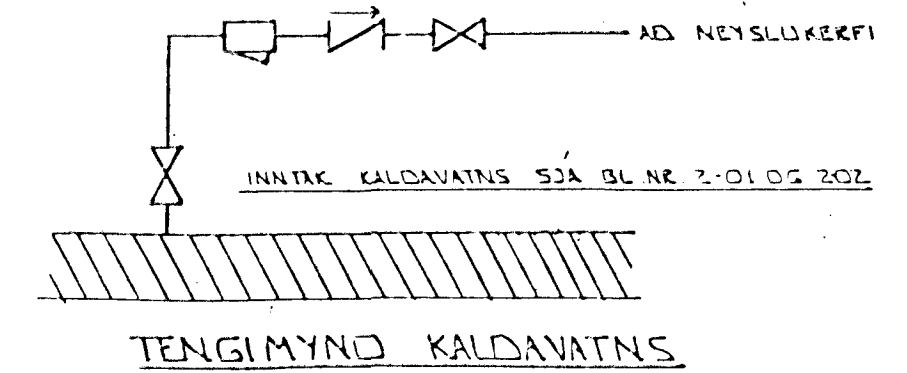
RÚMMYND - VATNSLAGNA 1:50



TENGIMYND MELGR. HITAVEITU.

SKÝRINGAR:

ÖLL TÆKN OG SKÝRINGAR ERU SKV. ÍSLENSKUM STADLI, ÍST. 64.
 GEFT CE MÓÐ FYRIR AD EINANGUN MÚSS SÉ SKV. BYGGINGARSAMMYKKT. EINANGRUNARÞYKKT VEGGJA 10SM OG ÞAKS 20 SM.
 HITALAGNIÐ SKULU VERA STARKAR JÄRNPIPUÐ MED SKRUFUDUM TENGISTYKKJUM, OG EINANGRÆST MED AMK 20 MM GLEZULLAR-ÞOLKUM OG VEFJAST MED PLASTI EDA SÍSLAPPA.
 VATNSLAGNIÐ SKULU VERA GALVANHÚÐADAR JÄRNPIPUÐ MED SKRUFUDUM, TENGISTYKKJUM OG EINANGRÆST SEM HITALAGNIÐ. KALDAR PIPUÐ OG TENGISTYKKI VEFJAST FÜRST MED PLASTI EDA SÍSLAPPA.
 Á ALLA OFNA KOMI LOFTSKRUFUR STILLITÉ OG SÖLFVIRKIR OFNLOKAR.
 OFNASTÆRÐIÐ SKULU MÍÐAST VIÐ HITAVEITU AF 140°C. ALLAR TENGINGAR AD OG FRÁ OFNUM ERU 10MM. NEMA ANNAÐS SÉ GETIÐ.

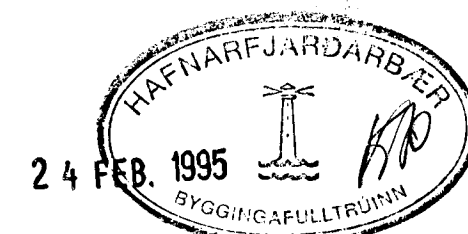


OR	06.02.95	SKIPULAGI MÚSS BR	GH
OI	16.01.95	LEGU LAGNA BR	GH
BR.	DAGS.	EDLI BR.	SIGN.

VÖRDUBERG 20
HAFNARFIRÐI

RÚMMYND - VATNSLAGNA

MKV. 1:50
 DAGS. JUNI '94
 VERK NR. 9430
 TEIKN NR. 2-06
 HANNAÐ
 TEIKNAD GH
 YFIRFARIÐ



ISF TÆKNIÞJÓNUSTA
SIGURDAR ÞORLEIFSSONAR HF

STRANDGÖTU 11 - 220 HAFNARFJÖRÐUR - SÍMI 54255 - FAX 652875