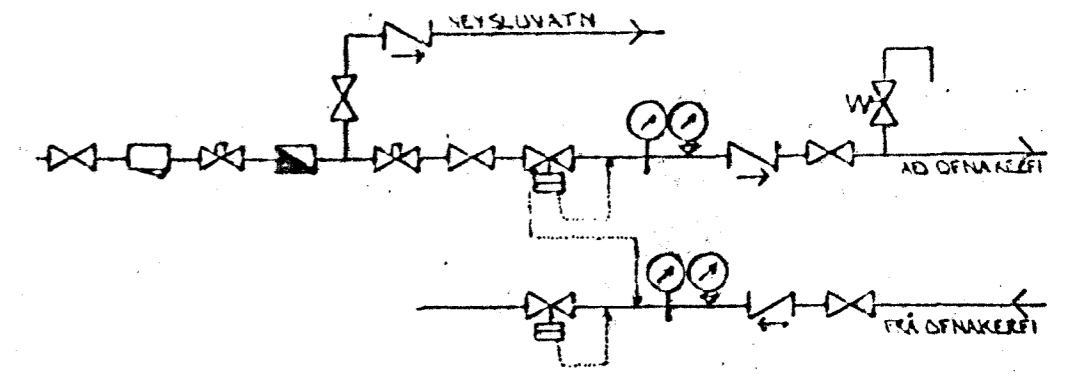


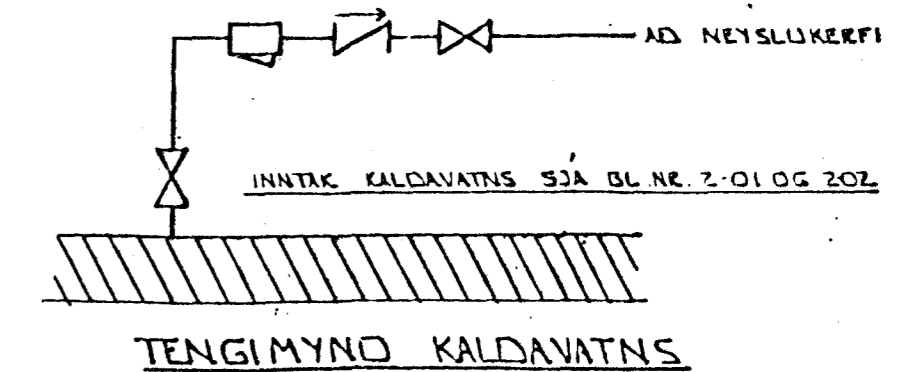
RÚMMYND - VATNSLAGNA 1:50



TENGIMYND MELAGR. HITAVEITU.

SKÝRINGAR:

ÖLL TÆKN OG SKÝRINGAR ERU SKV. ÍSLENSKUM STADLI, ÍST. 64.
 GERT ER RÁÐ FYRIR AÐ EINANGEUN HÚS SÉ SKV.
 BYGGINGARSAMYKKT. EINANGRUNDARÞYKKT VEGGJA 103M OG ÞAKS 20 SM.
 HITALAGNIR SKULU VERA SVARTAR JÄRNPÍPUR MED SKRUFUDUM TENGISTYKKJUM OG EINANGRAST MED 20 MM GLEULLARHÖLUM OG VEÐJAST MED PLASTI EÐA SISALPAPPA.
 VATNSLAGNIR SKULU VERA GALVANHÚÐADAR JÄRNPÍPUR MED SKRUFUDUM, TENGISTYKKJUM OG EINANGRAST SEM HITALAGNIR. KALDAR PÍPUR OG TENGISTYKKI VEÐJAST FÖRST MED PLASTI EÐA SISALPAPPA.
 Á ALLA OFNA KOMI LOFTSKRUFUR STILLITÉ OG SÖLFVIRKIR OFNLOKAR.
 OFNASTREÐIR SKULU MÍÐAST VIÐ HITAVEITU ÁE 40°C. ALLAR TENGINGAR AÐ OG FRÁ OFNUM ERU 10MM. NEMA ANNARS SÉ GETIÐ.



TENGIMYND KALDAVATNS

28 NOV. 1994
 HAFNARFJÖRÐUR
 BYGGINGAÞULLTRÚÐIN
 Sigurðar Þorleifssonar HF

BR.	DAGS.	EDLI BR.	SIGN.

VÖRDUBERG 20
 HAFNARFIRÐI

RÚMMYND - VATNSLAGNA

MKV. 1:50
 DAGS. JUNÍ '94
 VERK NR. 9430
 TEIKN NR. 2-06
 HANNAÐ
 TEIKNAD *at*
 YFIRFARIÐ

LP TÆKNIÞJÓNUSTA
 SIGURÐAR ÞORLEIFSSONAR HF

STRANDGÖTU 11 - 220 HAFNARFJÖRÐUR - SÍMI 54255 - FAX 652875