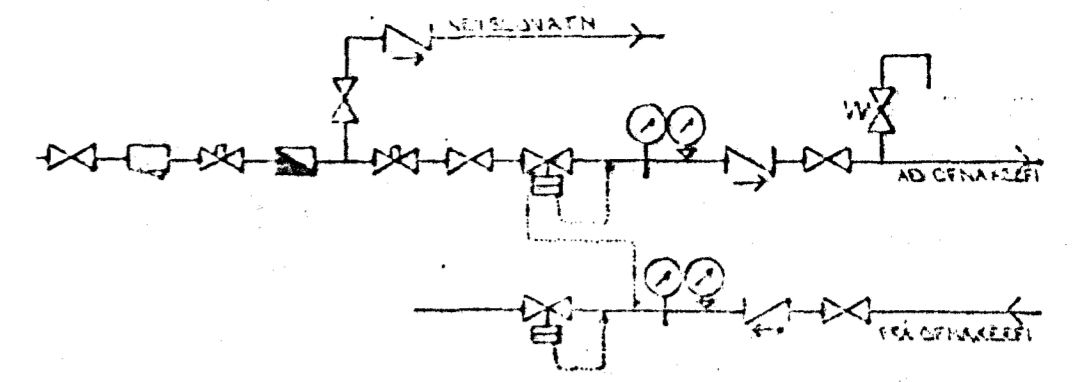


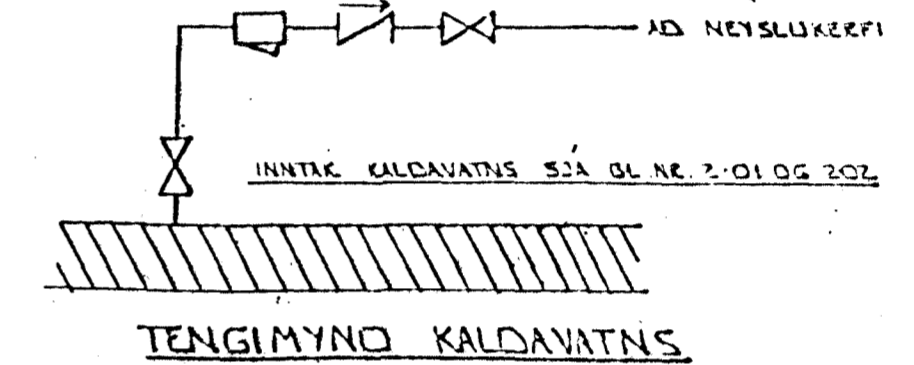
RÚMMYND VATNSLAGNA 1:50



TENGIMYND MELAGR. HITAVEITU.

SKÝRINGAR:

ÖLL TÁKN OG SKÝRINGAR ERU SKV. ÍSLÖTSKUM STADLI, ÍST. 44.
 GERT ER RÁÐ FÆR AD EINGEUN HÚS SE SKV. BYGGINGARSAHNYKAT. EINGANGURADYKKT VEGGJA 10SM OG PAKS 20 SM.
 HITLAGNIR SKULU VERA SVARTAR JARNPIPUR MED SKRUFUDUM TENGISTYKKUM OG EINGANGAST MED AKK 20 MM GLEKULLAR-KÖLUM OG VEJAST MED PLASTI EDA SISALPAPPA.
 VATNSLAGNIK SKULU VERA GALVANHÚDADAR JARNPIPUR MED SKRUFUDUM, TENGISTYKKUM OG EINGANGAST SEM HITLAGNIR. KALDAR PIPUR OG TENGISTYKKI VEJAST FREST MED PLASTI EDA SISALPAPPA.
 Á ALLA OFNA KOMI LOFTSKRUFUR STILLTÉ OG BÓLFVIRKIR OFNOKAR.
 OFNASTRÖDIR SKULU MÍÐAST VÍÐ HITAVEITU . 40°C.
 ALLAR TENGINGAR AD OG FRA OFNUM ERU 10MM. NEMA ANNARS SE GETIÐ.



TENGIMYND KALDAVATNS

28 NOV. 1994
 HAFNARFJÁRDARBER
 BYGGINGAFULLTRÚINN
 Sigurður Halldór

BR.	DAGS.	EDLI BR.	SIGN.

VÖRÐUBERG 22
 HAFNARFIRÐI
 RÚMMYND - VATNSLAGNA

MKV. 1:50
DAGS. JÚLÍ 94
VERK NR. 9431
TEIKN NR. 2-06
HANNAÐ
TEIKNAD <i>ch</i>
YFIRFARIÐ

TSP TÆKNIPJÓNUSTA
 SIGURDAR ÞORLEIFSSONAR HF
 STRANDGÖTU 11 - 220 HAFNARFJÖRÐUR - SÍMI 54255 - FAX 652875