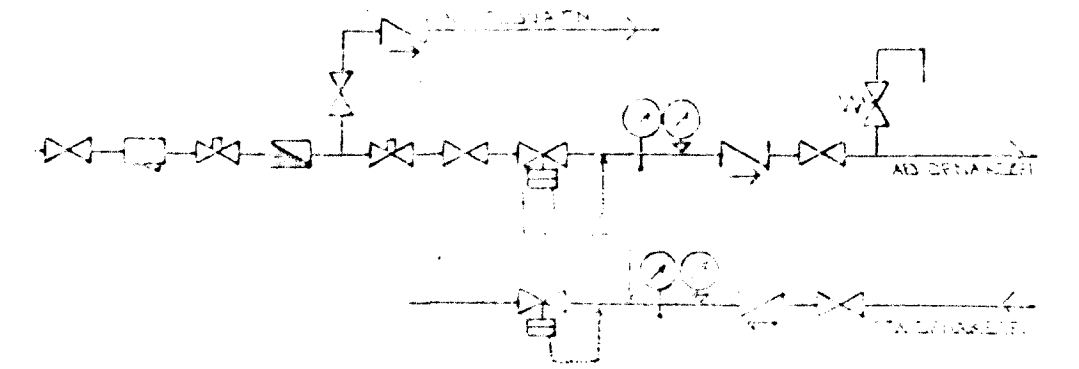


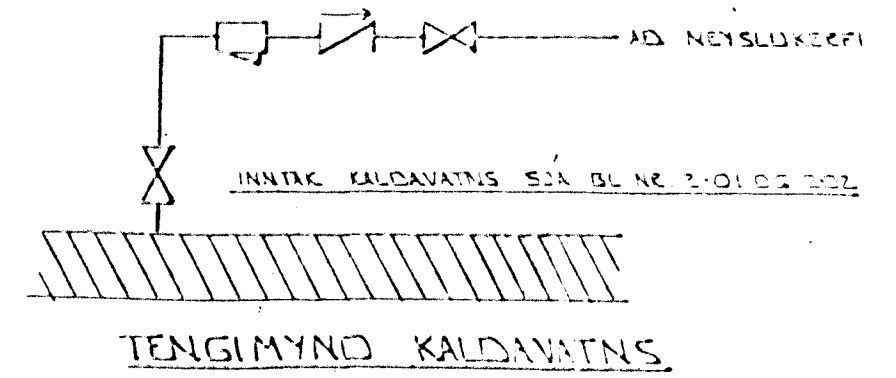
RÚMMYND VATNUSLAGNA 1:50



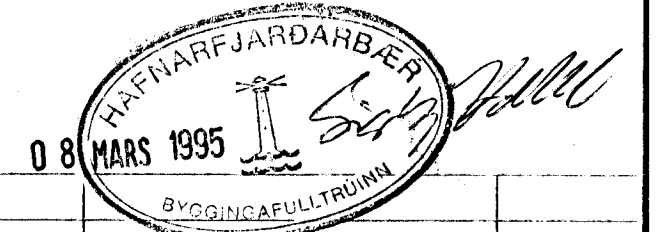
TENGIMYND MELYER. HITAVELTU.

**SKÝRINGAR:**

ÖLL TÆKN OG SKÝRINGAR ERU SÁU ÍBLÖNDKUM STADLI, ÍST. 44.  
 GERT ER RÁÐ FÖR AÐ EYNGEUN HÚS SÉ SKV. BYGGINGARSAHNYKKT. EYNGEUNARFÖRÞYKT VEGGJA 10 SM OG ÞAKS 20 SM.  
 HITNUSLAGNIK SKULU VEZA SVARTAR JÄRNPIPUR MEZ SERUFJODUM TENGISTYKKJUM OG EYNGEUNARST MED 20 MM GLEZULLAG-FÖLKUM OG VEZJAST MEZ PLASTI EDA SISALFAPPA.  
 VATNUSLAGNIK SKULU VEZA GELVANNKÖÐAR JÄRNPIPUR MEZ SERUFJODUM TENGISTYKKJUM OG EYNGEUNARST SEM HITNUSLAGNIK. KALDAR PIPUR OG TENGISTYKKJUR VEZJAST FÖRST MEZ PLASTI EDA SISALFAPPA.  
 Á ALLA OFNA KOMI LOFTKÖLÐUR STILLITÓ OG SÖLFVIRKIR ÖFNIDRÖG.  
 ÖFNASTÖRÐIK SKULU MÍÐAST VED HITAVELTU AÐ 140°C. ALLAR TENGINGAR AÐ OG FRA ÖFNUM ERU 10 MM. NEMA ANNAZS SÉ GETIÐ.



TENGIMYND KALDAVATNS.



01	11.01 95	LEGU LAGNA BR	GH
BR.	DAGS.	EDLI BR.	SIGN.

VÖRÐUBERG 22  
 HAFNARFJÖRÐI

RÚMMYND - VATNUSLAGNA

MKV. 1:1:50
DAGS. JÚNÍ 94
VERK NR. 9431
TEIKN NR. 2-06
HANNAÐ
TEIKNAD GH
YFIRFARIÐ



STRANDGÖTU 11 - 220 HAFNARFJÖRÐUR - SIMI 54255 - FAX 652875