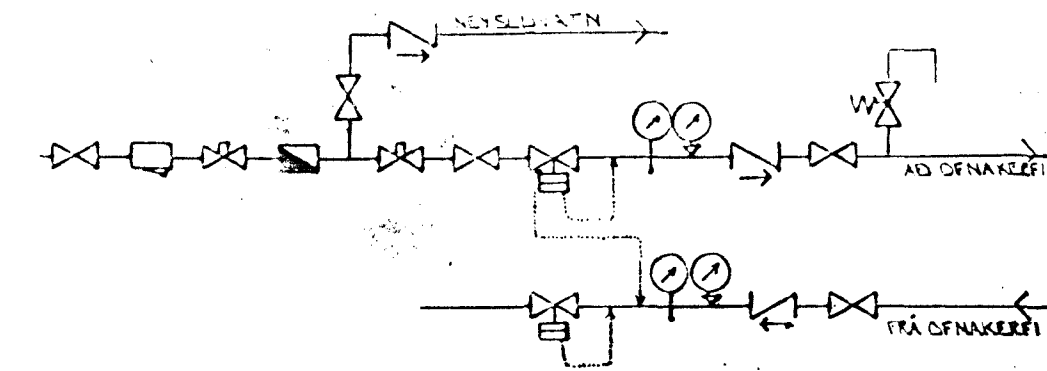


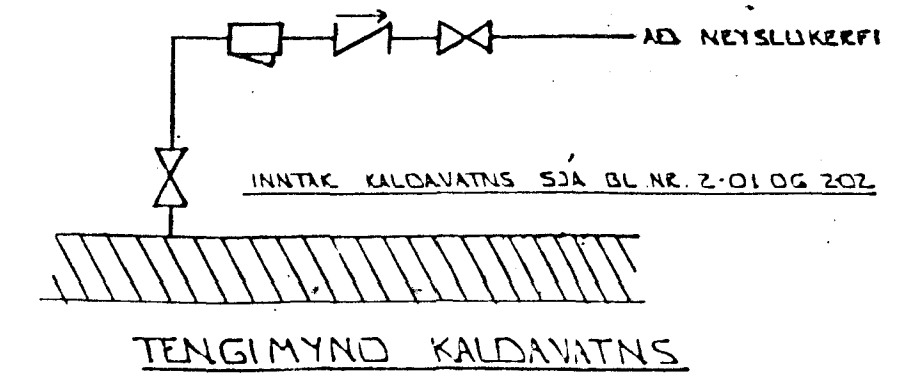
RÚMMYND VATNSLAGNA 1:50



TENGIMYND MELAGR. HITAVEITLU.

**SKÝRINGAR:**

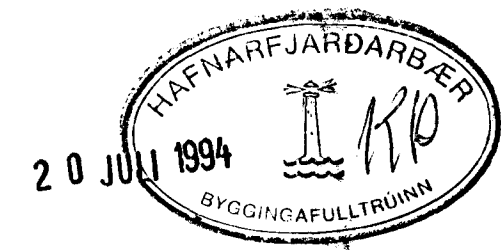
ÖLL TÁKN OG SKÝRINGAR ERU SKV. ÍSLENSKUM STADLI, ÍST. 64.  
 GERT ER RÁÐ FYRIR AD EINANGRUND MÖSSER, SKV. BYGGINGARSAMHYKKT. EINANGRUNDARBYKKT VEGGR 10CM OG ÞAKS 20 CM.  
 HITALAGNIR SKULU VERA SVARTAR JARNPÍPUR MEÐ SKRUFUDUM TENGISTYKKJUM OG EINANGRAST MEÐ 2CM ME GLEKULARHÖLUM OG VEÐJAST MEÐ PLASTI EDA SÍSLAPPA.  
 VATNSLAGNIR SKULU VERA GALVANHÓÐADAR JARNPÍPUR MEÐ SKRUFUDUM, TENGISTYKKJUM OG EINANGRAST SEM HITALAGNIR. KALDAR PÍPUR OG TENGISTYKKI VEÐJAST FÍRST MEÐ PLASTI EDA SÍSLAPPA.  
 Á ALLA OFNA KOMI LOFTSKRÚFUR STILLTÍE OG SÖLFVIRKIR ÖFNLOKAR.  
 ÖFNASTERDÍR SKULU MÍÐJAST VÍÐ HITAVEITLU AD 40°C. ALLAR TENGINGAR AD OG FRÁ ÖFNUM ERU 10MM. NEMAN ANNARS GE GETÍD.



BR.	DAGS.	EDLI BR.	SIGN.

VÖRDUBERG 24  
 HAFNARFIRÐI  
 RÚMMYND - VATNSLAGNA

M.K.J. 1:50  
 DAGS. JÚLÍ '94  
 VERK NR. 9432  
 TEIKN NR. 2-06  
 HANNAÐ  
 TEIKNAD GK  
 YFIRFARIÐ



**TEKNIÞJÓNUSTA**  
**SIGURDAR ÞORLEIFSSONAR HF**