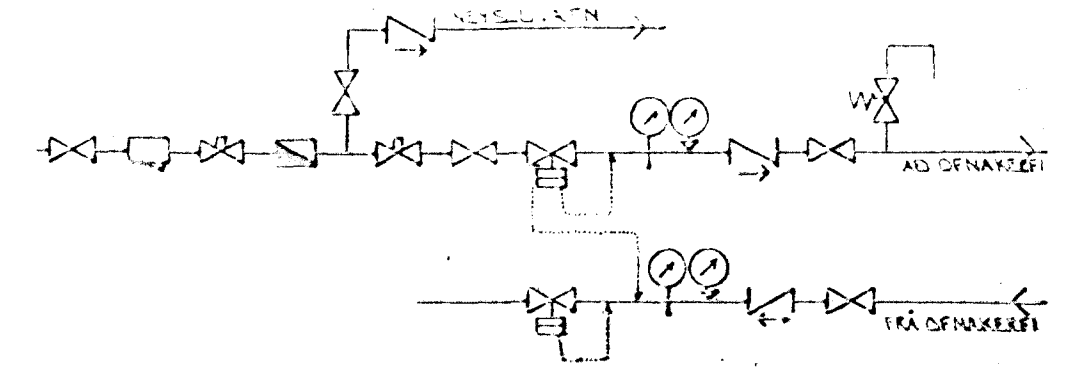


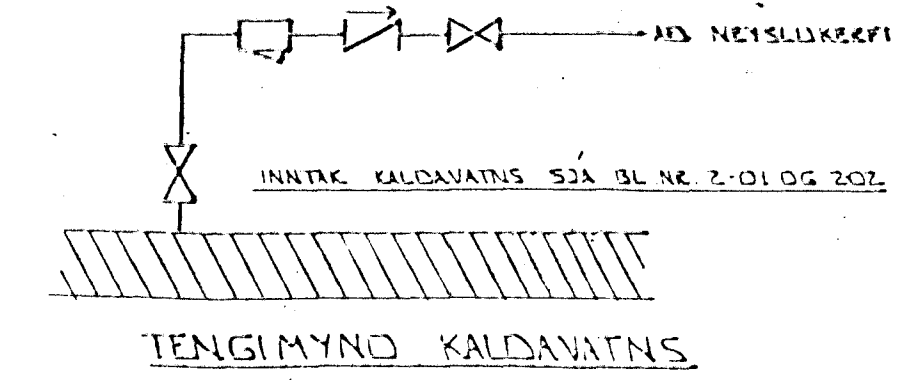
RÚMMYND VATNSLAGNA. 1:50



TENGIMYND MELAGR. HITAVEFNU.

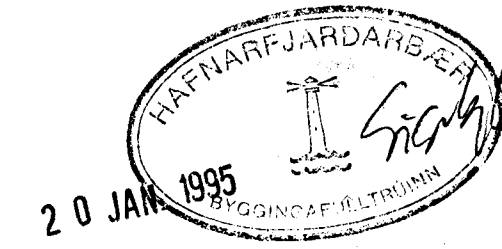
**SKÝRINGAR:**

ÖLL TÁKN OG SKÝRINGAR EÐU SKV. ÍSLENSKUR STAÐLI, ÍST. 41.  
 GERT ER ÁÐ. FYRIR AD ÖFNARSTÉTT EÐU ÖNGINGARSTYKKT. EIMANGRUNDSTYKKT VEGGJA 10CM OG PAKS 215 CM.  
 HITALAGNIK SKULU VERA SVARFAR JÚR. ÖLL TÁKN SKULU TENGISTYKKA OG EIMANGRAST MEÐ ÖÐRUM SKRUFURUM, KÖLUM OG VEÐAST MEÐ PLASTI EÐA SÍSLAPPA.  
 VATNSLAGNIK SKULU VERA GALVANHÖÐADA. JARNPÍPUR MEÐ SKRUFUDUM, TENGISTYKKA OG EIMANGRAST SEM HITALAGNIK. KALDAR PÍPUR OG TENGISTYKKA VEÐAST FÍRST MEÐ PLASTI EÐA SÍSLAPPA.  
 Á ALLA ÖFNA KÖMI LOFTSKRUFUR STILLT OG SÁLFNICKIR ÖFNLOKAR.  
 ÖFNARSTÉTT SKULU MIÐAST VÍÐ HITAVEFNU Á 40°C. ALLAR TENGISAR AD OG FRÁ ÖFNUM EÐU 10MM. NEYR ANNAKS GE BETID.



02	15.01 '95	RETT VÍÐ M. HL. ISURT	GH
01	11.08 '94	RÖRSTÉTT ÖÐR. VÖRÐUBERG BR	GH
BR.	DAGS.	EDLI BR.	SIGN.

VÖRÐUBERG 24  
 HAFNARFIRÐI



RÚMMYND - VATNSLAGNA

MÁL. 1:50
DAGS. JÚLÍ '94
VERK NR. 9432
TEIKN NR. 2-06
HANNAÐ
TEIKNAD GH
YFIRFARIÐ

TEKNIÞJÓNUSTA  
 SIGURDAR ÞORLEIFSSONAR HF