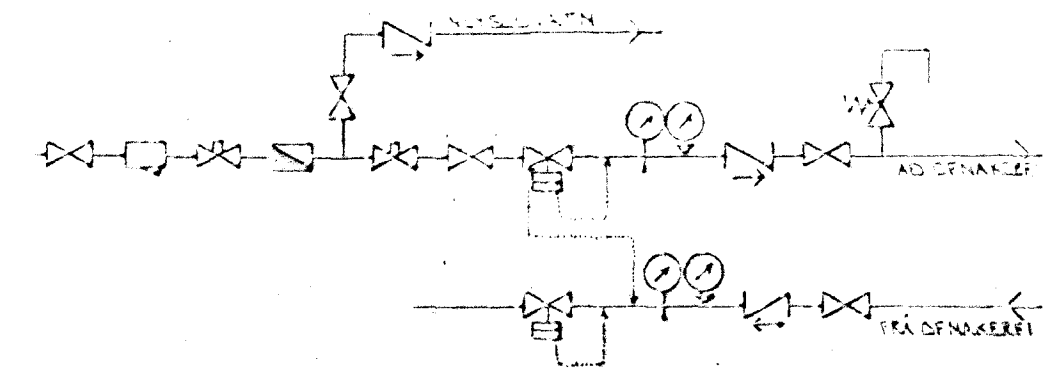


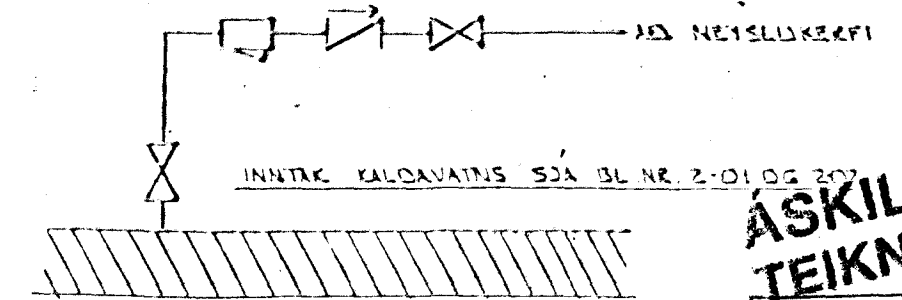
RÚMMYND VATNSLAGNA 1:50



TENGIMYND MELAGR. HITAVENTU.

SKÝRINGAR:

ÖLL TÁKN OG SKÝRINGAR ERU SKV. TILMÁLDA
 STADLI, IST. 11.
 GERT ER ÁD FYRIR AD ENANGUN RÚF SE SKV.
 BYGGINGARSMYKKA. EINANGUNARSTREKT VEIÐJA 10SM OG ÞAKS 20 SM.
 HITLAGNIK SKULU VERA SVARTAR. JARNPÍPULÉ MED SEÐFUDUM
 TENGISTYKJUM OG EINANGAST MED ÁR 25MM SLEULLAR-
 HÖLKUM OG VEÐAST MED PLASTI EDA SÍBALPAPPA.
 VATNSLAGNIK SKULU VERA GALVANÓÐADAÐ. JARNPÍPULÉ MED
 SKRUFUDUM, TENGISTYKJUM OG EINANGAST SEM HITLAGNIK.
 KALÐAR PÍPULÉ OG TENGISTYKJULÉ VEÐAST FYRST MED
 PLASTI EDA SÍBALPAPPA.
 Á ALLA ÖFNA KOMI LOFTSKRUFUR STILLITE OG
 SÍALFVIRKIR ÖFNÖÐAR.
 ÖFNASTYRÐIR SKULU MIÐAST VÍÐ HITAVENTU 30 CM OG,
 ALLAR TENGINGAR AD OG FRÁ ÖFNUM ERU 10MM. NEMA
 ANNAKS SE BETIÐ.



TENGIMYND KALDAVATNS.

**ÁSKILIÐ, ELDRI
 TEIKNING ÓGILD**
 Byggingatullkrúf Hafnarfjarðar
 Afgreitt þann
 04 NOV. 1998
 Sigurbjartur Halldórsson

01	OKT '93	UAFI 2.HÆÐAR BK	GH
BR.	DAGS.	EDLI BR.	SIGN.

VÖRÐUBERG 2
 HAFNARFIRÐI
 RÚMMYND - VATNSLAGNA

M.KJ.	1:50
DAGS.	MAY '94
VERK NR.	9421
TEIKN NR.	2-06
HANNAÐ	
TEIKNAD	GH
YFIRFARIÐ	

TEIKNINGJÓNUSTA
 SIGURDAR ÞORLEIFSSONAR HF
 STRANDGÖTU 11 - 220 HAFNARFJÖRÐUR - SIMI 54255 - FAX 552875