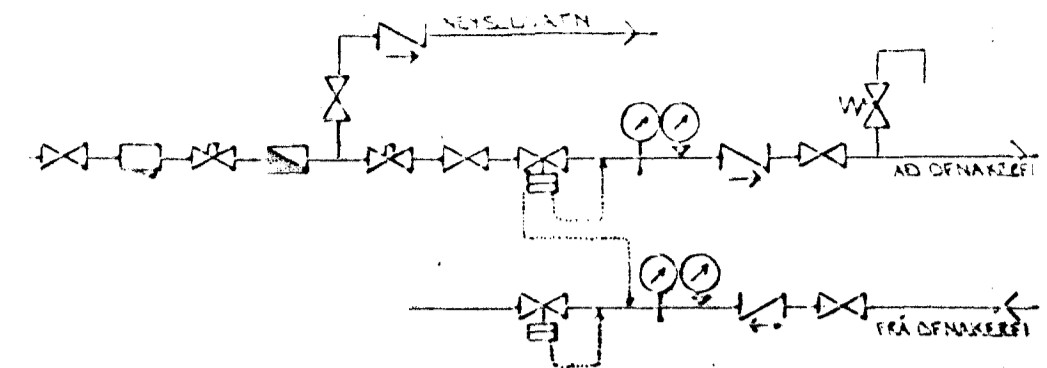


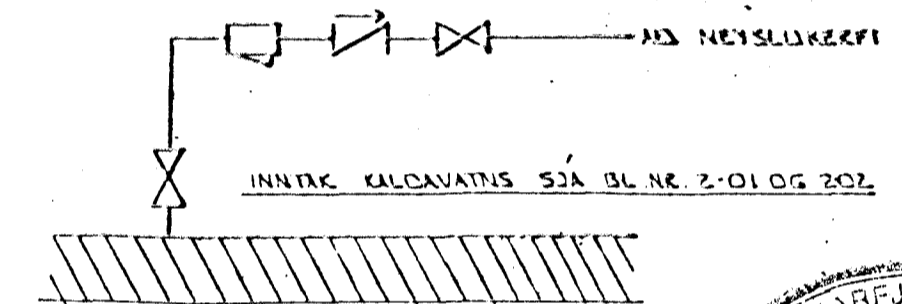
RÚMMYND VATNSLAGNA 1:50



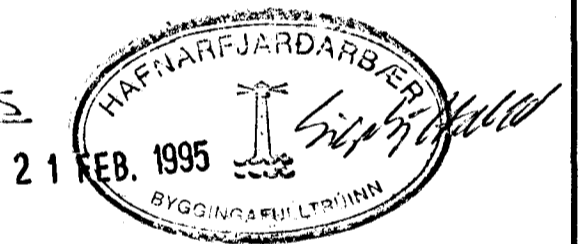
TENGIMYND MELAGR. HITAVEFJU.

SKYRINGAR:

ÖLL TÆKI OG SKYRINGAR EYU SKV. ÍSLENSKUM STADLI, 1ST. LI.
 GEYR OG RÁÐ FYRIR AD EYNGJÖRÐUR SE SKV. BYGGINGARSAHATYKKT. EYNGJÖRÐUR SE SKV. 10 SM OG ÞAKS 20 SM.
 HITALAGNIK SKULU VERA SVARTAR JARÞRÖÐUR MEÐ SKRUFUDUM, TENGISTYKKJUM OG EYNGJÖRÐUR SEM HITALAGNIK. KALDAR PÍPUR OG TENGISTYKKI VEJAST FRYST MEÐ PLASTI EDA SÍÐALPAPPA.
 VATNSLAGNIK SKULU VERA GALVANHÓÐAÐAR JARÞRÖÐUR MEÐ SKRUFUDUM, TENGISTYKKJUM OG EYNGJÖRÐUR SEM HITALAGNIK. KALDAR PÍPUR OG TENGISTYKKI VEJAST FRYST MEÐ PLASTI EDA SÍÐALPAPPA.
 Á ALLA OFNA KOMU LOFTSKRUFUR STILLITTE OG SÁLFVIRKUR OFNLOKAR.
 OFNASTERÐIK SKULU MÍÐAST VÍÐ HITAVEFJU. AD 10 CM. ALLAR TENGINGAR AD OG FRÁ OFNUM EYU 10 CM. NEMAN NEMAN SE GETIÐ.



TENGIMYND KALDAVATNS



BR.	DAGS.	EDLI BR.	SIGN.

VÖRDLIÐ BERG 2
 HAFNARFJÖRÐI
 RÚMMYND - VATNSLAGNA

MÁL. 1:50
DAGS. MAI '94
VERK NR. 9421
TEIKN NR. 2-06
HANNAÐ
TEIKNAD <i>GH</i>
YFIRFARIÐ

