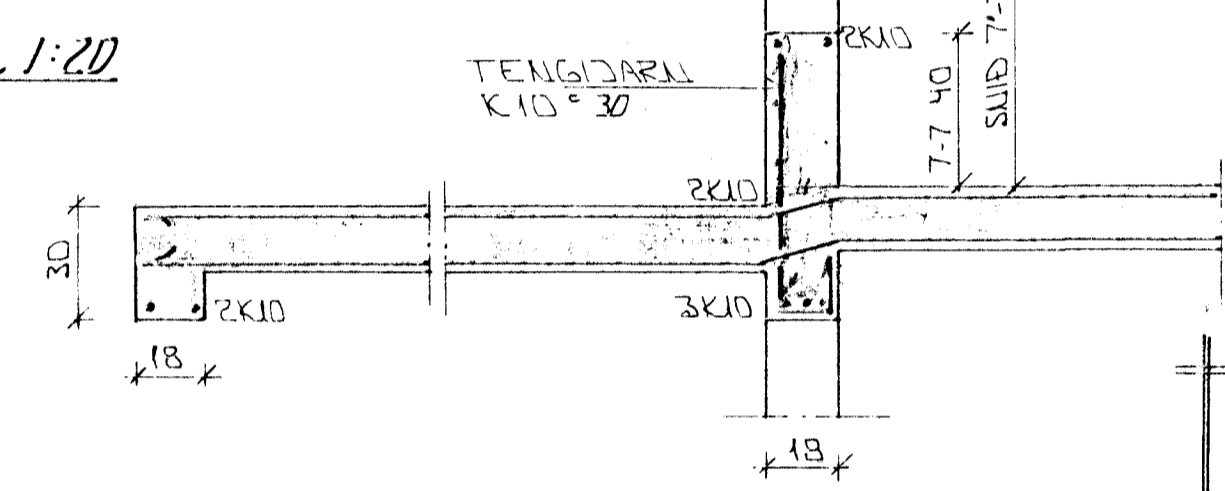
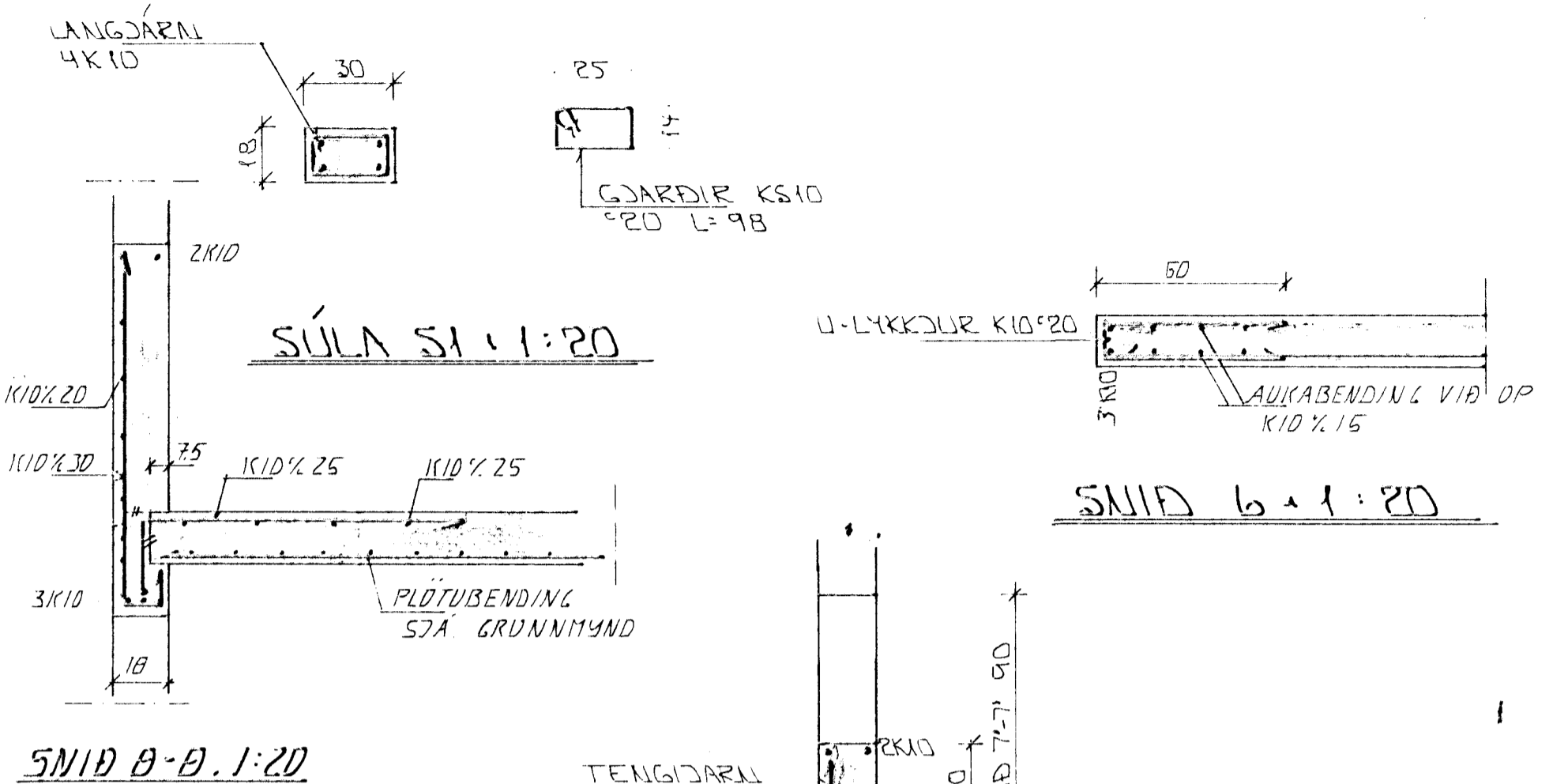
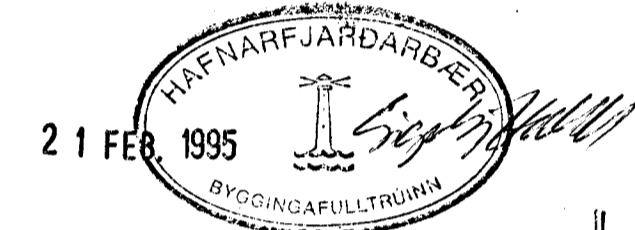


GRUNNMÝND 1:50



SNID 7-7:1:20 OG  
SNID 7'-7':1:20



STEYPA:  
 $S > 250$   
 $V/S \leq 0.5$   
 $LOFT \geq 6\%$   
 $SEMENT \geq 300 \text{ KG/M}^3$

EINFÖLD GRIND Í YTRIRIÐJAN  
 ÚTVEGGJA. LÁRETT K10 20  
 LÖÐRÉTT K10 30.  
 EINFÖLD GRIND Í MIÐJAN  
 VEGG, MILLI HÚSA. LÁRETT K10 20  
 LÖÐRÉTT K10 30.

BR.	DAGS.	EDLI BR.	SIGN.

VÖRÐUBERG 4  
 HAFNARFJÖRÐI  
 BENDING VEGGJA Í HÆÐAR  
 BENDING PLÖTU YFIR Í HÆÐ.

MKV. 1:20 & 1:50
DAGS. JÚLÍ '94
VERK NR. 9422
TEIKN NR. 1-03
HANNAÐ
TEIKNAD GK
YFIRFARIÐ

SKÝRINGAR

ALMENNAR SKÝRINGAR SJÁ BL. NR. 1-01.