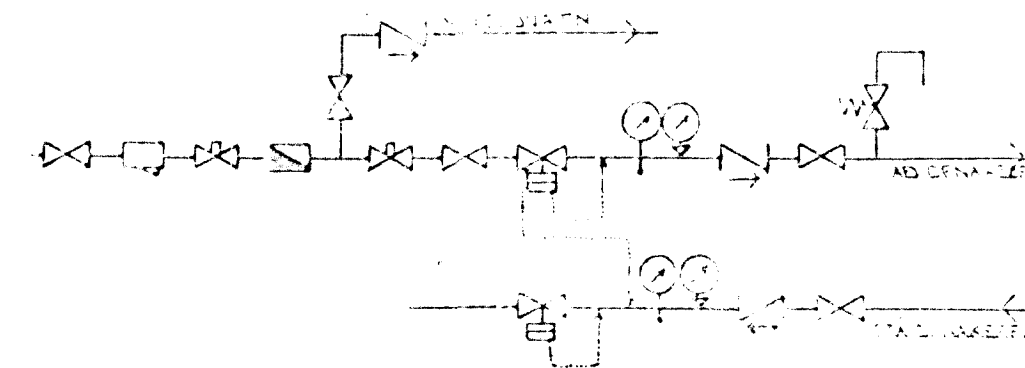


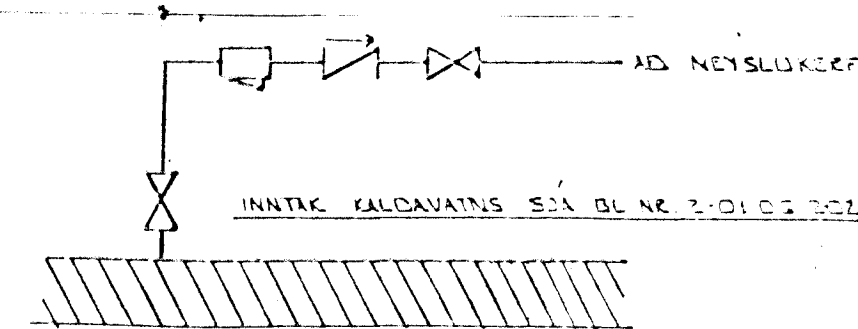
RÚMMYND VATNSLAGNA 1:50



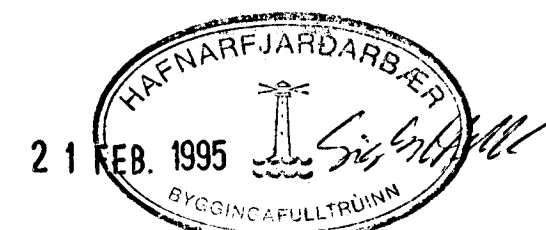
TENGIMYND MELAGR. HITAVÆITU.

SKÝRINGAR:

ÖLL TÆRN OG SKÝRINGAR ERU SKULDLEGGJAFAR
 STADLI, IST. 64.
 GERT ER ÁÐ ÞVÍR AD EYNGJUN HES SE SKV.
 BYGGINGARSAHNAKT. EINANGRUGJAFKIST VEGGJA 10SM OG ÞAKS 20 SM.
 HITALAGNIK SKULU VERA SVARTAR JARNPIPUK MED SKRUFUDUM
 TENGISTYKKUM OG EINANGRAST MED 20 MM GLEDDULAK-
 HÖLUM OG VERJAST MED PLASTI EDA SISALPAPPA.
 VATNSLAGNIK SKULU VERA GALVANHÓÐADAR JARNPIPUK MED
 SKRUFUDUM, TENGISTYKKUM OG EINANGRAST SEM HITALAGNIK.
 KALDAR PIPUS OG TENGISTYKKI VERJAST FJIRST MED
 PLASTI EDA SISALPAPPA.
 Á ALLA OFNA KOMI LOFTSKRUFUR STILLITÉ OG
 SÖLFVIRKIR ÖRNLOKAR.
 ÖRNASTERDIE SKULU MIDAST VED HITAVÆITU ÁE 100°C.
 ALLAR TENGINGAR AD OG FRA OFNUM ERU 10MM. NEMA
 ANNAES SE GETID.



TENGIMYND KALDAVATNS.



BR.	DAGS.	EDLI BR.	SIGN.

VÖRÐUBERG 4
 HAFNARFIRÐI
 RÚMMYND - VATNSLAGNA

MKV. 1:1:50
 DAGS. MAJ '94
 VERK NR. 9422
 TEIKN NR. 2-06
 HANNAÐ
 TEIKNAD *cd*
 YFIRFARIÐ

TEKNIÞJÓUSTA
SIGURDAR ÞORLEIFSSONAR HF
 STRANDGÖTU 11 - 220 HAFNARFJÖRÐUR - Sími 54255 - FAX 652875